

DEWALT®

DWE4202

DWE4203

DWE4204

DWE4205

DWE4206

DWE4207

DWE4213

DWE4214

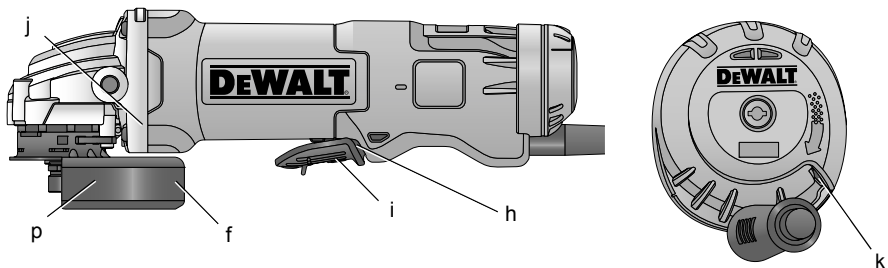
DWE4215

DWE4216

DWE4217

Рисунок 1

DWE4202, DWE4203, DWE4213



DWE4204, DWE4205, DWE4206, DWE4207, DWE4214,
DWE4215, DWE4216, DWE4217

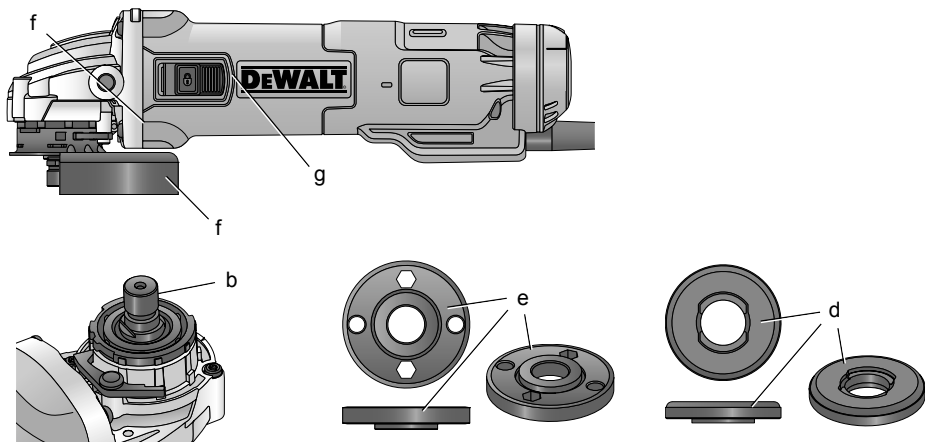


Рисунок 2

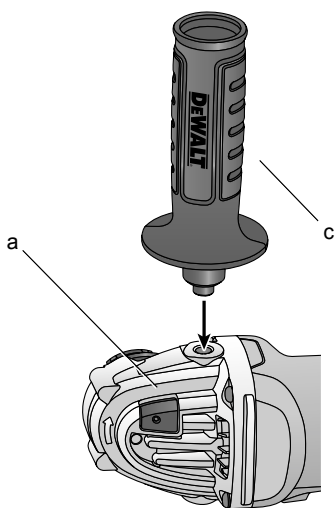


Рисунок 3

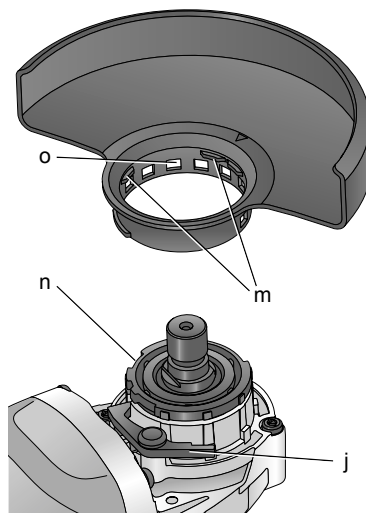


Рисунок 4

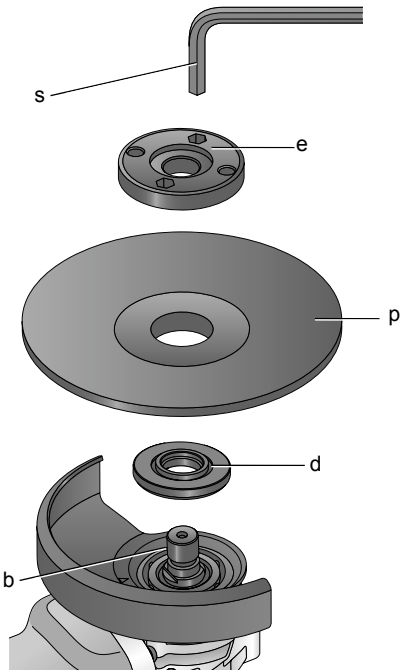


Рисунок 5 А

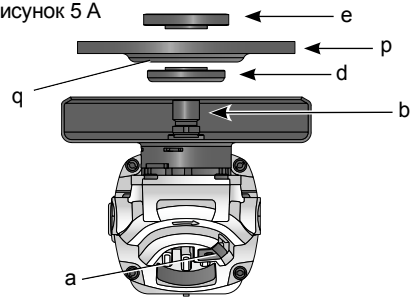


Figure 5 B

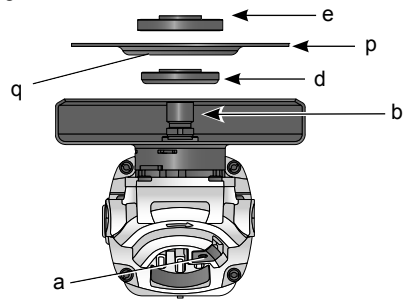


Рисунок 6

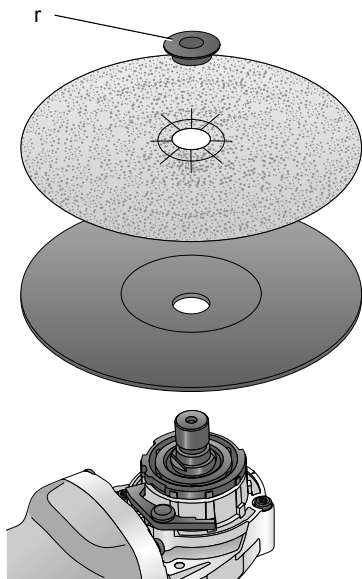
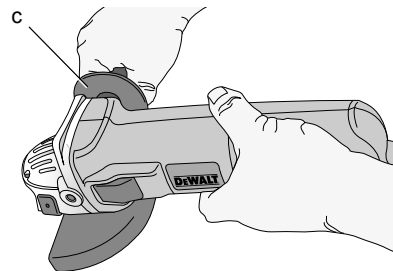


Рисунок 7



МАЛЫЕ УГЛОВЫЕ ШЛИФМАШИНЫ

DWE4202, DWE4203, DWE4204, DWE4205, DWE4206, DWE4207, DWE4213, DWE4214, DWE4215, DWE4216, DWE4217

Поздравляем Вас!

Вы выбрали электрический инструмент фирмы DeWALT. Тщательная разработка изделий, многолетний опыт фирмы по производству инструментов, различные усовершенствования сделали электроинструменты DeWALT одними из самых надёжных помощников для профессионалов.

Технические характеристики

		DWE4202 QS/GB/LX	DWE4203 QS	DWE4204 QS/GB/LX	DWE4205 QS	DWE4206 QS/GB/LX	DWE4207 QS
Напряжение питания	В перем. тока	230/230/115	230	230/230/115	230	230/230/115	230
Тип		1	1	1	1	1	1
Потребляемая мощность	Вт	1010	1010	1010	1010	1010	1010
Число оборотов без нагрузки/ номинальная скорость	об/мин.	11,000	11,000	11,000	11,000	11,000	11,000
Диаметр диска	мм	115	125	115	125	115	125
Толщина диска (макс.)	мм	6,0	6,0	6,0	6,0	6,0	6,0
Диаметр шпинделя		M14	M14	M14	M14	M14	M14
Длина шпинделя	мм	18,5	18,5	18,5	18,5	18,5	18,5
Вес	кг	1,85	1,85	1,85	1,85	1,85	1,85

* включая боковую рукоятку
и защитный кожух

Сумма величин уровня шума и вибрации (сумма векторов по трем осям), измеренных в соответствии со стандартом EN 60745-2-6:

L_{PA} (звуковое давление)	дБ(А)	92,0	92,0	92,0	92,0	92,0	92,0
L_{WA} (акустическая мощность)	дБ(А)	103,0	103,0	103,0	103,0	103,0	103,0
K_{WA} (погрешность измерения акустической мощности)	дБ(А)	3	3	3	3	3	3

Значения вибрационного воздействия a_h , шлифование поверхностей

$a_{h,AG} =$	m/s^2	8,3	8,3	8,3	8,3	8,3	8,3
Погрешность K =	m/s^2	1,5	1,5	1,5	1,5	1,5	1,5

Значения вибрационного воздействия a_h , шлифование диском

$a_{h,DS} =$	m/s^2	<2,5	<2,5	<2,5	<2,5	<2,5	<2,5
Погрешность K =	m/s^2	1,5	1,5	1,5	1,5	1,5	1,5



ПРЕДУПРЕЖДЕНИЕ: Работа с проволочной щёткой или абразивная резка могут повлиять на изменение уровня вибрации!

		DWE4213 XE	DWE4214 QS/XE	DWE4215 QS/XE	DWE4216 QS	DWE4217 QS
Напряжение питания	В перем. тока	230	230	230	230	230
Тип		1	1	1	1	1
Потребляемая мощность	Вт	1200	1200	1200	1200	1200
Число оборотов без нагрузки/ номинальная скорость	об/мин.	11,500	11,000 (QS) 11,500 (XE)	11,000 (QS) 11,500 (XE)	11,000	11,000
Диаметр диска	мм	125	115	125	115	125
Толщина диска (макс.)	мм	6,0	6,0	6,0	6,0	6,0
Диаметр шпинделя		M14	M14	M14	M14	M14
Длина шпинделя	мм	18,5	18,5	18,5	18,5	18,5
Вес	кг	1,85	1,85	1,85	1,85	1,85

* включая боковую рукоятку и защитный кожух

Сумма величин уровня шума и вибрации (сумма векторов по трем осям), измеренных в соответствии со стандартом EN 60745-2-6:

L_{PA} (звуковое давление)	дБ(A)	92,0	92,0	92,0	92,0	92,0
L_{WA} (акустическая мощность)	дБ(A)	103,0	103,0	103,0	103,0	103,0
K_{WA} (погрешность измерения акустической мощности)	дБ(A)	3	3	3	3	3

Значения вибрационного воздействия a_h , шлифование поверхностей

$a_{h,AG} =$	м/с ²	8,3	8,3	8,3	8,3	8,3
Погрешность K =	м/с ²	1,5	1,5	1,5	1,5	1,5

Значения вибрационного воздействия a_h , шлифование диском

$a_{h,DS} =$	м/с ²	<2,5	<2,5	<2,5	<2,5	<2,5
Погрешность K =	м/с ²	1,5	1,5	1,5	1,5	1,5



ПРЕДУПРЕЖДЕНИЕ: Работа с проволочной щёткой или абразивная резка могут повлиять на изменение уровня вибрации!

Уровень вибрации, указанный в данном информационном листке, был рассчитан по стандартному методу тестирования в соответствии со стандартом EN60745 и может использоваться для сравнения инструментов разных марок. Он может также использоваться для предварительной оценки воздействия вибрации.



ВНИМАНИЕ: Заявленная величина вибрации относится только к основным видам применения инструмента. Однако если инструмент применяется не по основному назначению, с другими принадлежностями или содержится в ненадлежащем порядке, уровень вибрации

будет отличаться от указанной величины. Это может значительно увеличить воздействие вибрации в течение всего периода работы инструментом.

При оценке уровня воздействия вибрации необходимо также учитывать время, когда инструмент находился в выключенном состоянии или когда он включён, но не выполняет какую-либо операцию.

Это может значительно уменьшить уровень воздействия в течение всего периода работы инструментом.

Определите дополнительные меры предосторожности для защиты оператора от воздействия вибрации, такие как: тщательный уход за инструментом

*и принадлежностями, работа
тёплыми руками, организация
рабочего места.*

МИНИМАЛЬНЫЕ ЭЛЕКТРИЧЕСКИЕ ПРЕДОХРАНИТЕЛИ:

Инструменты 230 В 10 ампер, электросеть

Определения: Предупреждения безопасности

Следующие определения указывают на степень важности каждого сигнального слова. Прочтите руководство по эксплуатации и обратитесь внимание на данные символы.



ОПАСНО: Означает чрезвычайно опасную ситуацию, которая приводит к смертельному исходу или получению тяжёлой травмы.



ВНИМАНИЕ: Означает потенциально опасную ситуацию, которая может привести к смертельному исходу или получению тяжёлой травмы.



ПРЕДУПРЕЖДЕНИЕ: Означает потенциально опасную ситуацию, которая может привести к получению травмы лёгкой или средней тяжести.

ПРЕДОСТЕРЕЖЕНИЕ: Означает ситуацию, не связанную с получением телесной травмы, которая, однако, может привести к повреждению оборудования.



Риск поражения электрическим током!



Огнеопасность!

Декларация соответствия ЕС

**ДИРЕКТИВА ПО МЕХАНИЧЕСКОМУ
ОБОРУДОВАНИЮ**



**SMALL ANGLE GRINDERS DWE4202,
DWE4203, DWE4204, DWE4205, DWE4206,
DWE4207, DWE4213, DWE4214, DWE4215,
DWE4216, DWE4217**

DeWALT заявляет, что продукты, обозначенные в разделе «Технические характеристики», разработаны в полном соответствии со стандартами: 2006/42/ЕС, EN 60745-1, EN 60745-2-3.

Данные продукты также соответствуют Директивам 2004/108/ЕС и 2011/65/ЕУ. За дополнительной информацией обращайтесь по указанному ниже адресу или по адресу, указанному на последней странице руководства.

Нижеподписавшееся лицо полностью отвечает за соответствие технических данных и делает это заявление от имени фирмы DeWALT.

Хорст Гроссманн (Horst Grossmann)
Вице-президент по инженерным разработкам
DEWALT, Richard-Klinger-Strasse 11,
D-65510, Idstein, Germany
31.12.2014



ВНИМАНИЕ: Внимательно прочтите руководство по эксплуатации для снижения риска получения травмы.

Общие правила безопасности при работе с электроинструментами



ВНИМАНИЕ! Внимательно прочтите все инструкции по безопасности и руководство по эксплуатации. Несоблюдение всех перечисленных ниже правил безопасности и инструкций может привести к поражению электрическим током, возникновению пожара и/или получению тяжёлой травмы.

СОХРАНИТЕ ВСЕ ПРАВИЛА БЕЗОПАСНОСТИ И ИНСТРУКЦИИ ДЛЯ ПОСЛЕДУЮЩЕГО ИСПОЛЬЗОВАНИЯ

Термин «Электроинструмент» во всех приведённых ниже указаниях относится к Вашему сетевому (с кабелем) или аккумуляторному (беспроводному) электроинструменту.

- 1) **БЕЗОПАСНОСТЬ РАБОЧЕГО МЕСТА**
 - a) **Содержите рабочее место в чистоте и обеспечьте хорошее освещение.** Плохое освещение или беспорядок на рабочем месте может привести к несчастному случаю.
 - b) **Не используйте электроинструменты, если**

есть опасность возгорания или взрыва, например, вблизи легко воспламеняющихся жидкостей, газов или пыли. В процессе работы электроинструменты создают искровые разряды, которые могут воспламенить пыль или горючие пары.

- c) Во время работы с электроинструментом не подпускайте близко детей или посторонних лиц. Отвлечение внимания может вызвать у Вас потерю контроля над рабочим процессом.**

2) ЭЛЕКТРОБЕЗОПАСНОСТЬ

- a) Вилка кабеля электроинструмента должна соответствовать штепсельной розетке. Ни в коем случае не видоизменяйте вилку электрического кабеля. Не используйте соединительные штепсели-переходники, если в силовом кабеле электроинструмента есть провод заземления. Использование оригинальной вилки кабеля и соответствующей ей штепсельной розетки уменьшает риск поражения электрическим током.**

- b) Во время работы с электроинструментом избегайте физического контакта с заземлёнными объектами, такими как трубопроводы, радиаторы отопления, электророзетки и холодильники. Риск поражения электрическим током увеличивается, если Ваше тело заземлено. Не используйте электроинструмент под дождём или во влажной среде. Попадание воды в электроинструмент увеличивает риск поражения электрическим током.**

- d) Бережно обращайтесь с электрическим кабелем. Ни в коем случае не используйте кабель для переноски электроинструмента или для вытягивания его вилки из штепсельной розетки. Не подвержайте электрический кабель воздействию высоких температур и смазочных веществ; держите его в стороне от острых кромок и движущихся частей инструмента. Повреждённый или запутанный кабель увеличивает риск поражения электрическим током.**

- e) При работе с электроинструментом на открытом воздухе используйте удлинительный кабель, предназначенный для наружных работ. Использование кабеля, пригодного для работы на открытом воздухе, снижает риск поражения электрическим током.**

- f) При необходимости работы с электроинструментом во влажной среде используйте источник питания, оборудованный устройством защитного отключения (УЗО). Использование УЗО снижает риск поражения электрическим током.**

3) ЛИЧНАЯ БЕЗОПАСНОСТЬ

- a) При работе с электроинструментами будьте внимательны, следите за тем, что Вы делаете, и руководствуйтесь здравым смыслом. Не используйте электроинструмент, если Вы устали, а также находясь под действием алкоголя или понижающих реакцию лекарственных препаратов и других средств. Малейшая неосторожность при работе с электроинструментами может привести к серьёзной травме.**

- b) При работе используйте средства индивидуальной защиты. Всегда надевайте защитные очки. Своевременное использование защитного снаряжения, а именно: пылезащитной маски, ботинок на нескользящей подошве, защитного шлема или противошумовых наушников, значительно снизит риск получения травмы.**

- c) Не допускайте непреднамеренного запуска. Перед тем, как подключить электроинструмент к сети и/или аккумулятору, поднять или перенести его, убедитесь, что выключатель находится в положении «выключено». Не переносите электроинструмент с нажатой кнопкой выключателя и не подключайте к сетевой розетке электроинструмент, выключатель которого установлен в положение «включено», это может привести к несчастному случаю.**

- d) Перед включением электроинструмента снимите с него все регулировочные или**

гаечные ключи. Регулировочный или гаечный ключ, оставленный закреплённым на вращающейся части электроинструмента, может стать причиной тяжёлой травмы.

- e) **Работайте в устойчивой позе. Всегда сохраняйте равновесие и устойчивую позу.** Это позволит Вам не потерять контроль при работе с электроинструментом в непредвиденной ситуации.
 - f) **Одевайтесь соответствующим образом. Во время работы не надевайте свободную одежду или украшения. Следите за тем, чтобы Ваши волосы, одежда или перчатки находились в постоянном отдалении от движущихся частей инструмента.** Свободная одежда, украшения или длинные волосы могут попасть в движущиеся части инструмента.
 - g) **Если электроинструмент снабжён устройством сбора и удаления пыли, убедитесь, что данное устройство подключено и используется надлежащим образом.** Использование устройства пылеудаления значительно снижает риск возникновения несчастного случая, связанного с запылённостью рабочего пространства.
- 4) ИСПОЛЬЗОВАНИЕ ЭЛЕКТРОИНСТРУМЕНТОВ И ТЕХНИЧЕСКИЙ УХОД**
- a) **Не перегружайте электроинструмент. Используйте Ваш инструмент по назначению.** Электроинструмент работает надёжно и безопасно только при соблюдении параметров, указанных в его технических характеристиках.
 - b) **Не используйте электроинструмент, если его выключатель не устанавливается в положение включения или выключения.** Электроинструмент с неисправным выключателем представляет опасность и подлежит ремонту.
 - c) **Отключайте электроинструмент от сетевой розетки и/или извлекайте аккумулятор перед регулированием, заменой принадлежностей или при хранении электроинструмента.** Такие меры предосторожности снижают риск случайного включения электроинструмента.
- d) **Храните неиспользуемые электроинструменты в недоступном для детей месте и не позволяйте лицам, не знакомым с электроинструментом или данными инструкциями, работать с электроинструментом.** Электроинструменты представляют опасность в руках неопытных пользователей.
- e) **Регулярно проверяйте исправность электроинструмента. Проверяйте точность совмещения и лёгкость перемещения подвижных частей, целостность деталей и любых других элементов электроинструмента, воздействующих на его работу. Не используйте неисправный электроинструмент, пока он не будет полностью отремонтирован.** Большинство несчастных случаев являются следствием недостаточного технического ухода за электроинструментом.
 - f) **Следите за остротой заточки и чистой режущей принадлежностью.** Принадлежности с острыми кромками позволяют избежать заклинивания и делают работу менее утомительной.
 - g) **Используйте электроинструмент, аксессуары и насадки в соответствии с данным Руководством и с учетом рабочих условий и характера будущей работы.** Использование электроинструмента не по назначению может создать опасную ситуацию.
- 5) ТЕХНИЧЕСКОЕ ОБСЛУЖИВАНИЕ**
- a) **Ремонт Вашего электроинструмента должен производиться только квалифицированными специалистами с использованием идентичных запасных частей.** Это обеспечит безопасность Вашего электроинструмента в дальнейшей эксплуатации.

ДОПОЛНИТЕЛЬНЫЕ СПЕЦИАЛЬНЫЕ ПРАВИЛА БЕЗОПАСНОСТИ

Меры безопасности при выполнении всех операций

- a) **Данный электроинструмент предназначен для шлифования, зачистки, очистки металлической щеткой и абразивной резки. Внимательно прочтите все инструкции по использованию, правила безопасности, спецификации, а также рассмотрите все иллюстрации, входящие в руководство по эксплуатации данного электроинструмента. Несоблюдение всех перечисленных ниже инструкций может привести к поражению электрическим током, возникновению пожара и/или получению серьезной травмы.**
- b) **Не рекомендуется выполнение данным инструментом работ по полировке. Использование инструмента не по назначению может привести к повреждению инструмента и получению телесной травмы.**
- c) **Не используйте дополнительные принадлежности и насадки, специально не разработанные и не рекомендованные производителем инструмента. Возможность установки принадлежностей и насадок на электроинструмент не обеспечивает безопасности при его использовании.**
- d) **Номинальная скорость вращения насадок должна соответствовать скорости, указанной на электроинструменте. Диски и прочие насадки при вращении на скорости, превышающей их номинальную скорость, могут разрушиться и сорваться с крепления.**
- e) **Внешний диаметр и толщина насадки должны соответствовать диапазону мощности Вашего электроинструмента. Насадка неправильного размера не закрывается надлежащим образом защитным кожухом и не обеспечивает контроля при управлении инструментом.**
- f) **Монтажная резьба насадок должна соответствовать резьбе шпинделя шлифмашины. Для насадок, устанавливаемых на фланцы: посадочное отверстие насадки должно соответствовать установочному диаметру фланца. Насадки, не соответствующие крепёжным деталям электроинструмента, могут стать причиной разбалансированности, повышенной вибрации и потери контроля над электроинструментом.**
- g) **Не используйте повреждённые насадки. Перед каждым использованием проверяйте абразивные диски на наличие сколов и трещин, диски-подшвы - на наличие надрывов и трещин, проволочные щётки - на наличие ослабленной или сломанной проволоки. В случае падения электроинструмента или насадки проверьте их на наличие повреждений или установите неповреждённую насадку. После проверки и остановки насадки отойдите сами и удалите посторонних лиц с плоскости вращения насадки и запустите электроинструмент на максимальной скорости без нагрузки на одну минуту. Повреждённые насадки отлетят в сторону в течение данного тестового периода.**
- h) **Используйте средства индивидуальной защиты. В зависимости от типа выполняемых работ надевайте щиток для защиты лица, защитную маску или защитные очки. В соответствии с необходимостью надевайте респиратор, защитные наушники, перчатки и рабочий фартук, способный защитить от отлетающих мелких абразивных частиц и фрагментов обрабатываемой детали. Средства защиты для глаз должны останавливать частицы, вылетающие при выполнении различных видов работ. Противопылевая маска или респиратор должны обеспечивать фильтрацию твердых частиц, образующихся в ходе работ. Длительное воздействие шума высокой интенсивности может привести к нарушениям слуха.**
- i) **Не подпускайте посторонних лиц близко к рабочей зоне. Любое лицо, входящее в рабочую зону, должно использовать средства индивидуальной защиты. Отлетающие фрагменты обрабатываемой детали или разрушенной насадки могут стать**

причиной получения травмы даже за пределами рабочей зоны.

- j) **Держите электроинструмент только за изолированные поверхности при выполнении работ, во время которых режущая принадлежность может задеть скрытую проводку или кабель подключения к электросети.** Контакт режущей принадлежности с находящимся под напряжением проводом делает не покрытые изоляцией металлические части электроинструмента «живыми», что создаёт опасность поражения оператора электрическим током.
- к) **Располагайте кабель подключения к электросети на удалении от вращающейся насадки.** В случае потери контроля кабель может быть разрезан или защемлен, а Ваша рука может быть затянута вращающейся насадкой.
- l) **Никогда не кладите электроинструмент, пока насадка полностью не остановится.** Вращающаяся насадка может задеть за поверхность, и электроинструмент вырвется из Ваших рук.
- m) **Не включайте электроинструмент, если насадка направлена на Вас.** Случайный контакт с вращающейся насадкой может привести к захвату насадкой Вашей одежды и получению телесной травмы.
- n) **Регулярно очищайте вентиляционные отверстия электроинструмента.** Вентилятор электродвигателя затягивает пыль внутрь корпуса, а скопление большого количества пыли на металле электродвигателя повышает риск поражения электрическим током.
- o) **Не используйте электроинструмент вблизи с пожароопасными материалами.** Искровые разряды могут привести к их воспламенению.
- p) **Не используйте насадки, требующие жидкостного охлаждения.** Использование воды или других жидких охлаждающих средств может привести к поражению электрическим током вплоть до смертельного исхода.
- q) **Не используйте диски Тип 11 (конусные чашеобразные) с данным инструментом.** Использование дополнительных принадлежностей несоответствующего типа может привести к получению травмы.

- r) **Всегда используйте боковую рукоятку. Надёжно затягивайте боковую рукоятку.** Для сохранения контроля над инструментом при выполнении любых операций, всегда должна использоваться боковая рукоятка.

ДОПОЛНИТЕЛЬНЫЕ МЕРЫ БЕЗОПАСНОСТИ ПРИ ВЫПОЛНЕНИИ ВСЕХ ОПЕРАЦИЙ

Причины обратного удара и действия оператора по его предупреждению

Обратный удар является внезапной реакцией на защемление или застревание вращающегося диска, диска-подошвы, щётки или какой-либо другой насадки. Защемление или застревание могут стать причиной мгновенной остановки вращающейся насадки, что в свою очередь приводит к потере контроля над электроинструментом, и он внезапно подается назад в направлении, противоположном вращению насадки.

Например, если абразивный круг был защемлен или застрял в заготовке, край круга в момент защемления может врезаться в поверхность заготовки, в результате чего круг поднимается или подается назад. В зависимости от направления движения круга в момент защемления, круг может резко подняться в сторону или от оператора. В этот момент абразивные круги могут также сломаться.

Обратный удар является результатом использования инструмента не по назначению и/или неправильных действий оператора и условий работы, и его можно избежать, соблюдая следующие меры безопасности:

- a) **Крепко держите электроинструмент и следите за положением тела и рук, чтобы эффективно противостоять воздействию обратного удара.** Для максимального контроля силы обратного удара или реакции от крутящего момента всегда используйте вспомогательную рукоятку, если она предусмотрена. При соблюдении соответствующих мер предосторожности оператор может контролировать силу обратного удара и реакцию от крутящего момента.
- b) **Никогда не держите руки вблизи от вращающегося диска.** При обратном

ударе диск может поранить Ваши руки.

- c) **Не стойте в зоне действия обратного удара электроинструмента.** В момент заедания сила обратного удара отбросит инструмент в направлении, обратном движению диска.
- d) **Будьте особенно осторожны при обработке углов, острых кромок и пр. Избегайте отскакивания и заедания насадки.** Именно при обработке углов, острых кромок или при отскакивании высока вероятность заедания вращающейся насадки, что может послужить причиной потери контроля над инструментом или образования обратного удара.
- e) **Не устанавливайте на инструмент диск для резьбы по дереву или зубчатый пильный диск.** Данные диски увеличивают вероятность возникновения обратного удара и потери контроля над инструментом.

Меры безопасности при выполнении операций по шлифованию и резке с использованием абразивных дисков

- a) **Используйте только диски, рекомендованные для использования с Вашим электроинструментом, а также защитные кожухи, специально разработанные для выбранного типа дисков.** Диски, не предназначенные для использования с данным электроинструментом, не будут надёжно защищены кожухом и представляют опасность.
- b) **Шлифовальная поверхность дисков с утопленным центром должна быть установлена ниже плоскости кромки защитного кожуха.** Неправильно установленный диск, выступающий за плоскость кромки защитного кожуха, не будет защищён должным образом.
- c) **Защитный кожух должен быть надёжно закреплён на электроинструменте.** Для достижения максимальной безопасности кожух должен быть установлен таким образом, чтобы со стороны оператора была открыта самая незначительная часть диска. Защитный кожух поможет защитить оператора от фрагментов разрушенного диска и случайного

контакта с диском, а также от искр, способных воспламенить одежду оператора.

- d) **Диски должны использоваться только строго в соответствии с их назначением.** Например: не выполняйте шлифование боковой стороной режущего диска. Абразивные режущие диски предназначены для шлифования периферией круга, поэтому боковая сила, применимая к данному типу дисков, может стать причиной их разрушения.
- e) **Всегда используйте неповреждённые дисковые фланцы, размер и форма которых полностью соответствуют выбранному Вами типу дисков.** Правильно подобранные дисковые фланцы поддерживают диск, снижая вероятность его разрушения. Фланцы для режущих дисков могут отличаться от фланцев для шлифовальных кругов.
- f) **Никогда не используйте изношенные диски с электроинструментов большей мощности.** Диски, предназначенные для использования с электроинструментами большей мощности, не подходят для высоких скоростей инструментов меньшей мощности, и могут разрушиться.

Дополнительные меры безопасности при резке с использованием абразивных дисков

- a) **Не давите на режущий диск и не оказывайте на него чрезмерного давления.** Не пытайтесь выполнить слишком глубокий разрез. Чрезмерное напряжение диска увеличивает нагрузку на диск, результатом которой может стать деформация или заедание в момент резания, возможность возникновения обратного удара, а также поломка диска.
- b) **Не стойте на одной линии и позади вращающегося диска.** При вращении диска в момент выполняемой операции в направлении от оператора, возможный обратный удар может отбросить электроинструмент с работающим диском прямо на вас.
- c) **При заклинивании диска или если по какой-либо причине Вы хотите прекратить резание, выключите электроинструмент и удерживайте**

его в пропиле, пока режущий диск полностью не остановится. Ни в коем случае не пытайтесь вытащить режущий диск из заготовки, пока он ещё вращается, так как это может вызвать обратный удар. Выясните причину заклинивания диска и примите надлежащие меры по её устранению.

- d) Не возобновляйте прерванную операцию с диском в заготовке. Позвольте диску достичь максимальной скорости и аккуратно введите его в разрез. В противном случае, при повторном включении электроинструмента диск может сломаться, подняться или выскочить обратно из заготовки.
- e) Размещайте панели или заготовки больших размеров на опорах для минимизации риска защемления диска и обратного удара. Большие заготовки имеют тенденцию прогибаться под тяжестью собственного веса. Устанавливайте опоры под заготовкой по обе стороны от диска, около линии реза и краёв заготовки.
- f) Будьте особенно внимательны при сквозном врезании в стены и другие сплошные поверхности. Выступающий диск может врезаться в газовую или водопроводную трубу, электропроводку или в объекты, вызывающие обратный удар.

Меры безопасности при шлифовании

- a) Не используйте шлифовальные круги, диаметр которых намного превышает диаметр подошвы. При выборе шлифовальной бумаги пользуйтесь рекомендациями изготовителя. Шлифовальная бумага, выступающая за пределы подошвы шлифмашины, может порваться, что станет причиной повреждения круга или вызовет обратный удар.

Меры безопасности при работе с использованием проволочных щёток

- a) Помните, что кусочки проволоки отскакивают от проволочной щётки даже при выполнении обычной операции. Не надавливайте на щётку,

оказывая на неё чрезмерное давление. Обрывки проволоки легко могут проникнуть через лёгкую одежду и/или попасть на кожу.

- b) Если при работе щёткой рекомендовано использование защитного ограждения, не допускайте ни малейшего соприкосновения проволочной щётки или диска с ограждением. В процессе работы и под воздействием центробежной силы проволочный диск или щётка могут увеличиться в диаметре.

Дополнительные правила техники безопасности для работы шлифмашинами

- Монтажная резьба насадок должна соответствовать резьбе шпинделя шлифмашины. Для насадок, устанавливаемых на фланцы: посадочное отверстие насадки должно соответствовать установочному диаметру фланца. Насадки, не соответствующие крепёжным деталям электроинструмента, могут стать причиной разбалансированности, повышенной вибрации и потери контроля над электроинструментом.
- Шлифовальная поверхность дисков с утопленным центром должна быть установлена ниже плоскости кромки защитного кожуха. Неправильно установленный диск, выступающий за плоскость кромки защитного кожуха, не будет защищён должным образом.



ВНИМАНИЕ: Рекомендуется использование устройства защитного отключения с остаточным током 30 мА или менее.

Остаточные риски

Несмотря на соблюдение соответствующих инструкций по технике безопасности и использование предохранительных устройств, некоторые остаточные риски невозможно полностью исключить. К ним относятся:

- Ухудшение слуха.
- Риск получения травмы от разлетающихся частиц.
- Риск получения ожогов от принадлежностей, которые в процессе работы сильно нагреваются.

- Риск получения травмы, связанный с продолжительным использованием инструмента.
- Риск вдыхания пыли от опасных для здоровья веществ.

Маркировка инструмента

На инструменте имеются следующие знаки:



Перед использованием внимательно прочтите данное руководство по эксплуатации.



Используйте средства защиты органов слуха.



Надевайте защитные очки.

МЕСТО ПОЛОЖЕНИЯ КОДА ДАТЫ

Код даты, который также включает в себя год изготовления, отштампован на поверхности корпуса инструмента.

Пример:

2014 XX XX
Год изготовления

Комплект поставки

В упаковку входят:

- 1 Угловая шлифмашина
 - 1 Защитный кожух
 - 1 Боковая рукоятка
 - 1 Набор дисковых фланцев
 - 1 Шестигранный ключ
 - 1 Руководство по эксплуатации
- Проверьте инструмент, детали и дополнительные приспособления на наличие повреждений, которые могли произойти во время транспортировки.
 - Перед началом работы необходимо внимательно прочитать настоящее руководство и принять к сведению содержащуюся в нем информацию.

Описание (Рис. 1, 3)



ВНИМАНИЕ: Ни в коем случае не модифицируйте электроинструмент или какую-либо его деталь. Это может привести к получению травмы или повреждению инструмента.

- а. Кнопка блокировки шпинделя
- б. Шпиндель
- в. Боковая рукоятка
- г. Проставочный фланец
- д. Резьбовой зажимной фланец
- е. Защитный кожух
- г. Передвижной пусковой выключатель (DWE4204, DWE4205, DWE4206, DWE4207, DWE4214, DWE4215, DWE4216, DWE4217)
- h. Клавиша пускового выключателя (DWE4202, DWE4203, DWE4213)
- и. Рычаг блокировки пускового выключателя (DWE4202, DWE4203, DWE4213)
- j. Рычаг блокировки защитного кожуха
- к. Система пылеудаления

НАЗНАЧЕНИЕ

Малые угловые шлифовальные машины высокой мощности DWE4202, DWE4203, DWE4204, DWE4205, DWE4206, DWE4207, DWE4213, DWE4214, DWE4215, DWE4216 и DWE4217 предназначены для профессиональных работ по шлифованию, зачистке, очистке металлической щёткой и резке.

ИСПОЛЬЗУЙТЕ ТОЛЬКО шлифовальные круги с утопленным центром и веерные (лепестковые) диски.

НЕ ИСПОЛЬЗУЙТЕ инструмент во влажных условиях или при наличии в окружающем пространстве легко воспламеняющихся жидкостей или газов.

Данные угловые шлифовальные машины являются профессиональными электроинструментами для работ в тяжелом режиме.

НЕ РАЗРЕШАЙТЕ детям прикасаться к инструменту. Неопытные пользователи должны использовать данный инструмент под руководством опытного инструктора.

- **Дети и неопытные лица.** Использование инструмента детьми и неопытными лицами допускается только под контролем ответственного за их безопасность лица.
- Данное изделие не может использоваться людьми (включая детей) со сниженными физическими, сенсорными и умственными способностями или при отсутствии необходимого опыта или навыка, за исключением, если они выполняют работу под присмотром лица, отвечающего за

их безопасность. Не оставляйте детей с инструментом без присмотра.

Антивибрационная боковая рукоятка

Антивибрационная боковая рукоятка создает дополнительный комфорт, поглощая возникающие при работе шлифмашины вибрации.

Система пылеудаления (Рис. 1)

Система пылеудаления (к) предотвращает накопление пыли вокруг защитного кожуха и вентиляционного входа электродвигателя, а также минимизирует поток пыли, проникающей во внутреннее пространство электродвигателя.

Плавный пуск

DWE4206, DWE4207, DWE4216, DWE4217

С помощью функции плавного пуска набор частоты (скорости) вращения электродвигателя шлифмашины происходит плавно, без рывков. Данная функция особенно удобна при работе в ограниченном пространстве.

Отключение при падении напряжения

DWE4206, DWE4207, DWE4216, DWE4217

Данная функция отключит инструмент без последующего запуска при исчезновении или сильном понижении напряжения.

Электробезопасность

Электрический двигатель рассчитан на работу только при одном напряжении электросети. Следите за напряжением электрической сети, оно должно соответствовать величине, обозначенной на информационной табличке электроинструмента.



Ваш инструмент DeWALT имеет двойную изоляцию в соответствии со стандартом EN 60745, что исключает потребность в заземляющем проводе.

Поврежденный кабель должен заменяться специально подготовленным кабелем, который можно приобрести в сервисной организации DeWALT.

Использование удлинительного кабеля

При необходимости использования удлинительного кабеля, используйте только утвержденные 3-х жильные кабели промышленного изготовления, рассчитанные на мощность не меньшую, чем потребляемая мощность данного инструмента (см. раздел «Технические характеристики»). Минимальный размер проводника должен составлять 1,5 мм²; максимальная длина кабеля не должна превышать 30 м.

При использовании кабельного барабана, всегда полностью разматывайте кабель.

СБОРКА И РЕГУЛИРОВКА



ВНИМАНИЕ: Для снижения риска получения серьезной травмы, перед регулировкой или снятием/установкой дополнительных принадлежностей или насадок выключайте инструмент и отсоединяйте его от электросети. Перед повторным подключением инструмента нажмите и отпустите курковый выключатель, чтобы убедиться, что инструмент действительно выключен.

Установка боковой рукоятки (Рис. 1)



ВНИМАНИЕ: Перед использованием инструмента убедитесь, что рукоятка надёжно затянута.

Вставьте боковую рукоятку (с) в одно из резьбовых отверстий, расположенных на обеих сторонах корпуса редуктора, и надёжно затяните. Для сохранения контроля над инструментом при выполнении любых операций, всегда должна использоваться боковая рукоятка.

Насадки и дополнительные принадлежности

Важное значение имеет правильный подбор защитных кожухов, дисков-подшв и фланцев для использования с шлифовальными насадками. Для выбора правильной насадки и дополнительной принадлежности см. таблицу в конце данного руководства по эксплуатации.

ПРИМЕЧАНИЕ: Шлифование углов можно выполнять при помощи кругов типа 27, которые разработаны для этой цели и имеют соответствующие характеристики.



ВНИМАНИЕ: Номинальная скорость вращения насадок должна соответствовать скорости, которая указана на предупредительной наклейке на инструменте. Диски и прочие насадки при вращении на скорости, превышающей их номинальную скорость, могут сорваться с крепления и стать причиной получения травмы. Насадки с резьбой должны иметь резьбовую ступицу M14. Насадки без резьбы должны иметь посадочное отверстие диаметром 22 мм. При отсутствии посадочного отверстия, данная насадка может быть предназначена для установки на дисковую пилу и не должна использоваться с шлифмашиной. Используйте только насадки и дополнительные принадлежности, обозначенные в таблице в конце данного руководства по эксплуатации. Номинальная скорость насадок должна превышать минимальную скорость вращения, указанную на фирменной табличке инструмента.

Установка защитного кожуха



ВНИМАНИЕ: Для снижения риска получения серьезной травмы, перед регулировкой или снятием/установкой дополнительных принадлежностей или насадок выключайте инструмент и отсоединяйте его от электросети. Перед повторным подключением инструмента нажмите и отпустите курковый выключатель, чтобы убедиться, что инструмент действительно выключен.



ПРЕДУПРЕЖДЕНИЕ: Не используйте данную шлифмашину без установленного защитного кожуха!

При использовании шлифмашин DWE4202, DWE4203, DWE4204, DWE4205, DWE4206,

DWE4207, DWE4213, DWE4214, DWE4215, DWE4216 или DWE4217 для резки металла или кирпичной кладки на них ДОЛЖЕН БЫТЬ установлен защитный кожух Тип 1. Защитные кожухи Тип 1 можно приобрести у дистрибьюторов DeWALT.

ПРИМЕЧАНИЕ: В конце данного раздела Вы найдете **Таблицу принадлежности для шлифования и резки**, в которой обозначены прочие дополнительные принадлежности и аксессуары, которые могут быть использованы с данными шлифмашинами.

УСТАНОВКА И СНЯТИЕ БЫСТРОСЪЕМНОГО ЗАЩИТНОГО КОЖУХА (РИС. 2)

ПРИМЕЧАНИЕ: Если в комплект поставки Вашей шлифмашины входит бесключевый быстросъемный защитный кожух, перед установкой защитного кожуха убедитесь, что винт, рычаг и пружина установлены должным образом.

1. Нажмите на рычаг блокировки защитного кожуха (j).
2. Удерживая рычаг блокировки защитного кожуха открытым, совместите проушины (m) на кожухе с выемками (n) на корпусе редуктора.
3. Удерживая рычаг блокировки защитного кожуха открытым, толкайте защитный кожух вниз до тех пор, пока проушины кожуха не встанут на место, затем поверните их в канавку на ступице корпуса редуктора. Отпустите рычаг блокировки защитного кожуха.
4. Развернув инструмент шпинделем к себе, поверните защитный кожух по часовой стрелке в нужное рабочее положение. Корпус защитного кожуха должен располагаться между шпинделем и оператором для обеспечения максимальной защиты оператора.
5. Для проведения простой регулировки поворачивайте защитный кожух в направлении по часовой стрелке. Конструкция защитного кожуха позволяет одним движением регулировать положение защитного кожуха, поворачивая его по часовой стрелке. Чтобы повернуть защитный кожух не нужно нажимать на рычаг. Данный рычаг используется только для снятия защитного кожуха. Защитный кожух можно перевести в противоположную сторону, нажав на рычаг блокировки защитного кожуха. **ПРИМЕЧАНИЕ:** Рычаг блокировки защитного кожуха должен защелкнуться на одном из установочных

отверстий (о), расположенных на кольце защитного кожуха. Это означает полную фиксацию защитного кожуха.

6. Чтобы снять защитный кожух, выполните шаги 1-3 данных инструкций в обратном порядке.

Установка и снятие шлифовальных кругов или режущих дисков (Рис. 1, 4, 5)



ВНИМАНИЕ: Не используйте повреждённые диски.

1. Положите инструмент на стол защитным кожухом вверх.
2. Установите проставочный фланец (d) на шпиндель (b) (Рис. 4).
3. Установите диск (p) на проставочный фланец (d). При установке дисков с выпуклым центром проследите, чтобы выпуклый центр (q) примыкал к проставочному фланцу (d).
4. Накрутите резьбовой зажимной фланец (e) на шпиндель (b) (Рис. 5):
 - a. При установке шлифовального круга резьбовой зажимной фланец (e) устанавливается выпуклым центром на круг (Рис. 5A);
 - b. При установке режущего диска резьбовой зажимной фланец (e) устанавливается выпуклым центром вверх (Рис. 5B).
5. Нажмите на кнопку блокировки шпинделя (a) и поворачивайте шпиндель (b) до его полной фиксации на месте.
6. Затяните резьбовой зажимной фланец (e) при помощи шестигранного ключа (s), входящего в комплект поставки, или спецключа.
7. Отпустите кнопку блокировки шпинделя.
8. Чтобы снять диск, ослабьте резьбовой зажимной фланец (e) при помощи шестигранного ключа (s), входящего в комплект поставки, или спецключа.

ПРИМЕЧАНИЕ: Шлифование углов можно выполнять при помощи кругов типа 27, которые разработаны для этой цели и имеют соответствующие характеристики; круги толщиной 6 мм разработаны для шлифования поверхности, а круги толщиной 3 мм - для шлифования углов. Резка может выполняться с использованием отрезного диска Тип 1, и защитного кожуха Тип 1.

Установка проволочных щёток и дисков

Чашеобразные проволочные щетки или проволочные диски навинчиваются непосредственно на резьбу шпинделя шлифмашины без использования фланцев. Используйте только щётки или проволочные диски с резьбовой ступицей M14. При использовании проволочных щёток или дисков требуется установка защитного кожуха Тип 27.



ПРЕДУПРЕЖДЕНИЕ: При использовании проволочных щёток или дисков всегда надевайте защитные перчатки. Принадлежности могут оказаться очень острыми.



ПРЕДУПРЕЖДЕНИЕ: Проволочные щётки или диски не должны касаться защитного кожуха при установке или во время использования инструмента. Фрагменты проволочных щёток или дисков могут стать причиной скрытых повреждений самой насадки.

1. Накрутите диск на шпиндель вручную.
2. Нажмите кнопку фиксации шпинделя и затяните ступицу проволочной щётки или проволочного диска при помощи гаечного ключа.
3. Для снятия диска выполните те же действия в обратной последовательности.

ПРЕДОСТЕРЕЖЕНИЕ: Перед включением инструмента убедитесь, что ступица диска установлена правильно. В противном случае может произойти повреждение инструмента или диска.

Установка и снятие дисков-подошв/шлифовальной бумаги (Рис. 1, 6)

1. Положите инструмент на стол или другую плоскую поверхность, защитным кожухом вверх.
2. Снимите проставочный фланец (d).
3. Установите на шпиндель (b) резиновый диск-подошву.
4. Положите шлифовальную бумагу на резиновый диск-подошву.

5. Нажав и удерживая кнопку блокировки шпинделя (а), навинтите на шпиндель стопорную гайку (г), расположив выпуклый центр гайки лицом к шлифовальной бумаге и диску-подошве.
6. Затяните стопорную гайку (г) при помощи шестигранного ключа, входящего в комплект поставки, или спецключа.
7. Отпустите кнопку блокировки шпинделя.
8. Чтобы снять резиновый диск-подошву, ослабьте стопорную гайку (г) при помощи шестигранного ключа, входящего в комплект поставки, или спецключа.

Установка чашеобразной проволочной щётки

Накрутите чашеобразную проволочную щётку непосредственно на шпиндель без использования проставки и резьбового фланца.

Подготовка к эксплуатации

- Установите защитный кожух и подходящий для данного типа работ диск или круг. Не используйте чрезмерно изношенные диски или круги.
- Убедитесь в правильной установке наружного и внутреннего фланцев. Следуйте инструкциям, данным в **Таблице принадлежностей для шлифования и резки**.
- Проследите, чтобы диск или круг вращался в соответствии с указательными стрелками на шлифмашине и на самой насадке.
- Не используйте повреждённые насадки. Перед каждым использованием проверяйте абразивные диски на наличие сколов и трещин, диски-подошвы - на наличие надрывов и трещин, проволочные щётки - на наличие ослабленной или сломанной проволоки. В случае падения электроинструмента или насадки проверьте их на наличие повреждений или установите неповреждённую насадку. После проверки и установки насадки отойдите сами и удалите посторонних лиц с плоскости вращения насадки и запустите электроинструмент на максимальной скорости без нагрузки на одну минуту. Повреждённые насадки отлетят в сторону в течение данного тестового периода.

ЭКСПЛУАТАЦИЯ

Инструкции по использованию



ВНИМАНИЕ: Всегда следуйте указаниям действующих норм и правил безопасности.



ВНИМАНИЕ: Для снижения риска получения серьёзной травмы, перед регулировкой или снятием/установкой дополнительных принадлежностей или насадок выключайте инструмент и отсоединяйте его от электросети. Перед повторным подключением инструмента нажмите и отпустите пусковой выключатель, чтобы убедиться, что инструмент действительно выключен.



ВНИМАНИЕ:

- Следите, чтобы все обрабатываемые заготовки были надёжно зафиксированы на месте.
- Надёжно закрепляйте обрабатываемую заготовку. Для фиксации обрабатываемой детали на неподвижной поверхности используйте тиски или струбцины. Очень важно надёжно фиксировать заготовку, чтобы предотвратить смещение заготовки во время обработки и потерю контроля над инструментом. Смещение заготовки или потеря контроля над инструментом может привести к опасной ситуации и стать причиной получения телесной травмы.
- Размещайте панели или заготовки больших размеров на опорах для минимизации риска защемления диска и обратного удара. Большие заготовки имеют тенденцию прогибаться под тяжестью собственного веса. Устанавливайте опоры под заготовкой по обе стороны от диска, около линии реза и краёв заготовки.
- Всегда при работе с данным инструментом надевайте

рабочие перчатки.

- Корпус редуктора во время работы инструмента сильно нагревается.
- Не прилагайте к инструменту чрезмерного усилия. Ни в коем случае не прилагайте бокового усилия к абразивному диску!
- Всегда устанавливайте защитный кожух и подходящий для данного типа работ диск или круг. Не используйте чрезмерно изношенные диски или круги.
- Убедитесь в правильной установке наружного и внутреннего фланцев.
- Проследите, чтобы диск или круг вращался в соответствии с указательными стрелками на шлифмашине и на самой насадке.
- Избегайте перегрузки. Если инструмент очень нагрелся, дайте ему поработать несколько минут на холостом ходу, чтобы остыла насадка. Не прикасайтесь к насадке, пока она полностью не остынет. Во время использования диски и круги очень сильно нагреваются.
- Никогда не работайте чашеобразными шлифовальными кругами без установленного соответствующего защитного кожуха.
- Никогда не используйте электроинструмент на отрезной подставке.
- Никогда не используйте прокладки с насадками из абразива на связке.
- Помните, что круг будет какое-то время вращаться после выключения инструмента.

Правильное положение рук во время работы (Рис. 7)



ВНИМАНИЕ: Для уменьшения риска получения тяжёлой травмы, **ВСЕГДА** правильно удерживайте инструмент, как показано на рисунке.



ВНИМАНИЕ: Для уменьшения риска получения тяжёлой травмы, **ВСЕГДА** надёжно удерживайте

инструмент, предупреждая внезапные сбои в работе.

Правильное положение рук во время работы: одной рукой возьмитесь за боковую рукоятку (с), другой рукой удерживайте корпус инструмента, как показано на Рис. 7.

Выключатели



ПРЕДУПРЕЖДЕНИЕ: Крепко удерживайте боковую рукоятку и корпус инструмента для обеспечения контроля над инструментом при запуске, во время работы и до тех пор, пока диск или насадка не прекратит вращаться. Прежде чем положить инструмент убедитесь, что диск полностью остановился.

ПРИМЕЧАНИЕ: Для предотвращения неожиданного движения инструмента не включайте/не выключайте инструмент, находящийся под нагрузкой. Перед началом работы с заготовкой дождитесь, пока инструмент не наберет полную скорость. Перед выключением инструмента, сначала поднимите его с заготовки. Прежде чем положить инструмент, дождитесь полной остановки двигателя.

ПЕРЕДВИЖНОЙ ПУСКОВОЙ ВЫКЛЮЧАТЕЛЬ (РИС. 3)
(DWE4204, DWE4205, DWE4206, DWE4207, DWE4214, DWE4215, DWE4216, DWE4217)



ВНИМАНИЕ: Перед подключением инструмента к источнику питания убедитесь, что передвижной пусковой выключатель находится в положении «выкл.»; для этого нажмите и отпустите заднюю половину выключателя. После любого прерывания электроснабжения инструмента, например, при срабатывании аварийного прерывателя заземления или автоматического выключателя, при случайном отсоединении от источника питания или при нарушении электропитания, всегда проверяйте, что передвижной пусковой выключатель находится в положении «выкл.», как было описано выше. Если передвижной пусковой выключатель при подаче питания находится в положении «вкл.», инструмент внезапно начнет работать.

Чтобы включить инструмент, передвиньте пусковой выключатель (g) в сторону передней части инструмента. Чтобы выключить инструмент, отпустите передвижной пусковой выключатель.

Для непрерывного режима работы передвиньте пусковой выключатель в сторону передней части инструмента и нажмите на переднюю половину выключателя. Для выключения непрерывного режима работы инструмента нажмите на заднюю половину передвижного пускового выключателя и отпустите.

КЛАВИША ПУСКОВОГО ВЫКЛЮЧАТЕЛЯ (РИС. 1) (DWE4202, DWE4203, DWE4213)

1. Чтобы включить инструмента, передвиньте рычаг блокировки пускового выключателя (i) в сторону задней части инструмента и нажмите на клавишу пускового выключателя (h). При нажатии на клавишу пускового выключателя инструмент начнет работать.
2. Для выключения инструмента отпустите клавишу пускового выключателя.

Блокировка шпинделя (Рис. 1)

Блокировка шпинделя (а) используется для предотвращения вращения шпинделя при установке или снятии дисков. Используйте функцию блокировки шпинделя только после того, как инструмент будет выключен, отсоединен от электросети и после полной остановки двигателя.

ПРЕДОСТЕРЕЖЕНИЕ: Для предотвращения риска повреждения инструмента не используйте блокировку шпинделя при работающем инструменте. Это приведет к повреждению инструмента, а установленная насадка может отвинтиться и нанести травму.

Для установки блокировки нажмите кнопку блокировки шпинделя и вращайте шпиндель до тех пор, пока он не зафиксируется, и вы не сможете его более повернуть.

Использование шлифовальных кругов с утопленным центром

ШЛИФОВАНИЕ ПОВЕРХНОСТИ С ИСПОЛЬЗОВАНИЕМ ШЛИФОВАЛЬНЫХ КРУГОВ

1. Дождитесь, пока инструмент наберет полные обороты, прежде чем прикасаться им к обрабатываемой поверхности.
2. Нажимайте на поверхность с минимальным усилием, чтобы инструмент работал на высокой скорости. Эффективность шлифования максимальна, когда инструмент работает на высокой скорости.
3. Удерживайте инструмент под углом от 20° до 30° по отношению к обрабатываемой поверхности.
4. Непрерывно перемещайте инструмент вперед и назад для предотвращения образования канавок на обрабатываемой поверхности.
5. Прежде чем выключить инструмент поднимите его с обрабатываемой поверхности. Прежде чем положить инструмент, дождитесь полной остановки двигателя.

ШЛИФОВАНИЕ УГЛОВ С ИСПОЛЬЗОВАНИЕМ ШЛИФОВАЛЬНЫХ ДИСКОВ



ВНИМАНИЕ: Диски, используемые для резки и шлифования углов, могут сломаться или стать причиной обратного удара при их изгибании во время отрезания или при глубоком шлифовании. Для предотвращения риска получения тяжелой травмы, используйте данные диски только с защитным кожухом стандартного типа 27 при выполнении неглубоких разрезов и надпиливания (глубиной менее 13 мм). Открытая сторона защитного кожуха должна быть обращена в сторону от оператора. Для выполнения более глубоких разрезов с использованием режущего диска Тип 1, используйте закрытый защитный кожух Тип 1. В конце данного раздела Вы найдете **Таблицу принадлежностей для шлифования и резки**, в которой обозначены прочие дополнительные принадлежности

и аксессуары, которые могут быть использованы с данными шлифмашинами.

1. Дождитесь, пока инструмент наберет полные обороты, прежде чем прикасаться им к обрабатываемой поверхности.
2. Нажимайте на поверхность с минимальным усилием, чтобы инструмент работал на высокой скорости. Эффективность шлифования максимальна, когда инструмент работает на высокой скорости.
3. Встаньте таким образом, чтобы открытая нижняя часть диска была направлена в сторону от Вас.
4. После начала резки и образования надреза на обрабатываемой детали не меняйте угол резки. Изменение угла приведёт к заклиниванию диска и может привести к его разрушению. Конструкция дисков для шлифования углов не рассчитана на боковые нагрузки, возникающие при зажимании.
5. Прежде чем выключить инструмент поднимите его с обрабатываемой поверхности. Прежде чем положить инструмент, дождитесь полной остановки двигателя.



ВНИМАНИЕ: Не используйте диски для шлифования углов/отрезные диски для шлифования поверхности, т.к. данные диски не рассчитаны на боковые нагрузки, образующиеся при шлифовании поверхности. Последствием этого может стать разрушение диска и получение тяжелой травмы.

Установка и использование проволочных щёток и дисков

Проволочные диски и щётки могут использоваться для удаления ржавчины, накипи, лакокрасочных покрытий, а также для тонкого шлифования неровных поверхностей.

ПРИМЕЧАНИЕ: См. раздел «*Меры предосторожности при зачистке краски с использованием проволочных щёток или дисков*».

1. Дождитесь, пока инструмент наберет полные обороты, прежде чем прикасаться им к обрабатываемой поверхности.
2. Нажимайте на поверхность с минимальным усилием, чтобы инструмент работал

на высокой скорости. Эффективность шлифования максимальна, когда инструмент работает на высокой скорости.

3. При работе с чашеобразными проволочными щётками удерживайте инструмент под углом от 5° до 10° по отношению к обрабатываемой поверхности.
4. Избегайте контакта краёв проволочных дисков с рабочей поверхностью.
5. Непрерывно перемещайте инструмент вперед и назад для предотвращения образования канавок на обрабатываемой поверхности. Оставление работающего инструмента на обрабатываемой поверхности без движения или выполнение шлифования круговыми движениями может привести к возникновению на поверхности следов ожогов или спиралевидных царапин.
6. Прежде чем выключить инструмент поднимите его с обрабатываемой поверхности. Прежде чем положить инструмент, дождитесь полной остановки двигателя.



ПРЕДУПРЕЖДЕНИЕ: Будьте особенно осторожны при обработке краёв, поскольку может произойти внезапное резкое движение инструмента.

Использование отрезных дисков



ВНИМАНИЕ: Не используйте диски для шлифования углов/отрезные диски для шлифования поверхности, т.к. данные диски не рассчитаны на боковые нагрузки, образующиеся при шлифовании поверхности. Последствием этого может стать разрушение диска.

1. Перед началом работы с заготовкой дождитесь, пока инструмент не наберет полную скорость.
2. Нажимайте на поверхность с минимальным усилием, чтобы инструмент работал на высокой скорости. Эффективность резания максимальна, когда инструмент работает на высокой скорости.
3. После начала резки и образования надреза на обрабатываемой детали не меняйте угол резки. Изменение угла приведет к заклиниванию диска и может привести к его разрушению.

- Прежде чем выключить инструмент поднимите его с обрабатываемой поверхности. Прежде чем положить инструмент, дождитесь полной остановки двигателя.

Меры предосторожности при зачистке краски с использованием проволочных щёток или дисков

- Зачистка проволочными щётками или дисками красок с содержанием свинца НЕ РЕКОМЕНДУЕТСЯ, так как это приводит к образованию вредной для здоровья пыли. Наибольшую опасность отравление свинцом представляет для детей и беременных женщин.
- Так как определить наличие свинца в краске без проведения химического анализа достаточно сложно, мы рекомендуем соблюдать следующие меры предосторожности при выполнении зачистки окрашенных поверхностей с использованием проволочных щёток или дисков:

ЛИЧНАЯ БЕЗОПАСНОСТЬ

- Не допускайте детей или беременных женщин в рабочую зону, где выполняется зачистка окрашенных поверхностей до тех пор, пока очистка не будет полностью завершена.
- Все люди, входящие в рабочую зону, должны надевать пылезащитные маски или респираторы. Фильтр следует заменять ежедневно или по мере его загрязнения.

ПРИМЕЧАНИЕ: Следует использовать только те пылезащитные маски, которые предназначены для работы с пылью и парами красок, содержащих свинец. Обычные маски для лакокрасочных работ не обеспечивают достаточной защиты. Для защиты дыхательных путей купите в строительном магазине респиратор.

- НЕ ПРИНИМАЙТЕ ПИЩУ, НЕ ПЕЙТЕ ЖИДКОСТИ и НЕ КУРИТЕ в рабочей зоне для исключения вероятности попадания частиц краски в желудок. ПЕРЕД приёмом пищи, питьем или курением работник должен помыть и почиститься. Пищевые продукты, напитки или сигареты не должны находиться в рабочей зоне, так как на них может осесть пыль.

ЭКОЛОГИЧЕСКАЯ БЕЗОПАСНОСТЬ

- Краску следует снимать таким образом, чтобы свести к минимуму количество образующейся пыли.
- Зоны, где выполняется удаление краски, должны быть герметизированы полимерной плёнкой толщиной 4 мм.
- Зачистка с использованием проволочных щёток или дисков должна выполняться таким образом, чтобы свести к минимуму проникновение пыли за пределы рабочей зоны.

ЧИСТКА И УТИЛИЗАЦИЯ

- Все поверхности в рабочей зоне необходимо ежедневно очищать пылесосом и протирать в течение всего времени выполнения работ. Фильтровальные мешки пылесоса следует менять с достаточной частотой.
- Пластиковую одноразовую одежду следует собирать и утилизировать вместе с собранной пылью и другим мусором. Их следует помещать в герметичные ёмкости для сбора мусора и регулярно вывозить в пункт переработки отходов. Во время чистки дети и беременные женщины не должны находиться в рабочей зоне.
- Все игрушки, моющаяся мебель и принадлежности, используемые детьми, необходимо тщательно вымыть перед дальнейшим использованием.

Обработка металлов

Во избежание возможных рисков, связанных с образованием металлической пыли, при использовании шлифмашины для обработки металла, позаботьтесь, чтобы она была подключена через устройство защитного отключения (УЗО) по току утечки.

Если электропитание шлифмашины было отключено устройством защитного отключения (УЗО), доставьте шлифмашину в авторизованный сервисный центр DeWALT.



ВНИМАНИЕ: В критических случаях при работе с металлом, токопроводящая пыль может накапливаться внутри шлифмашины. Это может привести к повреждению электроизоляции шлифмашины, что увеличит опасность поражения электрическим током.

Во избежание накопления пыли внутри шлифмашины, рекомендуется ежедневно

чистить вентиляционные прорези. См. раздел «Техническое обслуживание».

Резка металлов

При резке работайте с умеренной подачей, в соответствии с обрабатываемым материалом. Ни в коем случае не оказывайте давления на режущий диск, не наклоняйте инструмент и не совершайте им колебательных движений.

Не снижайте скорости вращающегося режущего диска путем оказания бокового давления.

Всегда управляйте инструментом движением вперед. В противном случае, существует опасность толчков и потеря контроля над резом.

При резке профилей и брусков с квадратным сечением лучше всего начинать с маленького поперечного разреза.

Черновое шлифование

НИКОГДА НЕ ИСПОЛЬЗУЙТЕ РЕЖУЩИЙ ДИСК ДЛЯ ЧЕРНОВОГО ШЛИФОВАНИЯ. ВСЕГДА ИСПОЛЬЗУЙТЕ ЗАЩИТНЫЙ КОЖУХ ТИП 27.

Чтобы достичь наилучших результатов при черновом шлифовании, установите инструмент под углом от 30° до 40°. Прилагая умеренное усилие, ведите инструмент движением вперед-назад. Таким образом, заготовка не нагреется слишком сильно, не потеряет первоначального цвета, а на её поверхности не образуются бороздки.

Резание камня

Данный инструмент должен использоваться только для сухой резки. Для резки камня лучше всего использовать алмазные режущие диски. При работе инструментом всегда надевайте респиратор.

Совет по работе

Соблюдайте осторожность при прорезании щелевых отверстий в несущих стенах. Прорезание щелевых отверстий в несущих стенах регулируется установленными правилами, специфическими для каждой отдельной страны. Данные правила должны соблюдаться при любых обстоятельствах. Перед началом работ проконсультируйтесь с ответственным инженером-проектировщиком, архитектором или производителем работ.

Использование веерных дисков



ВНИМАНИЕ: Накопление металлической пыли!

Интенсивное использование веерных (лепестковых) дисков при обработке металлов увеличивает опасность поражения электрическим током. Для уменьшения данной опасности, используйте устройство защитного отключения по току утечки (УЗО), а также очищайте ежедневно вентиляционные прорези, продувая их сухим сжатым воздухом в соответствии с приведенным ниже указаниями по техническому обслуживанию.

ТЕХНИЧЕСКОЕ ОБСЛУЖИВАНИЕ

Ваш электроинструмент DeWALT рассчитан на работу в течение продолжительного времени при минимальном техническом обслуживании. Срок службы и надёжность инструмента увеличиваются при правильном уходе и регулярной чистке.



ВНИМАНИЕ: Для снижения риска получения серьёзной травмы, перед регулировкой или снятием/установкой дополнительных принадлежностей или насадок выключайте инструмент и отсоединяйте его от электросети. Перед повторным подключением инструмента нажмите и отпустите курковый выключатель, чтобы убедиться, что инструмент действительно выключен.

Износ щётки

Двигатель автоматически выключится по истечении срока службы угольных щёток, указывая на то, что инструмент нуждается в сервисном обслуживании. Угольные щётки не подлежат самостоятельной замене оператором. Отнесите инструмент в авторизованный сервисный центр DeWALT.



Смазка

Ваш электроинструмент не требует дополнительной смазки.



Чистка



ВНИМАНИЕ: Выдувайте грязь и пыль из корпуса сухим сжатым воздухом по мере видимого скопления грязи внутри и вокруг вентиляционных отверстий. Выполняйте очистку, надев средство защиты глаз и респиратор утвержденного типа.



ВНИМАНИЕ: Никогда не используйте растворители или другие агрессивные химические средства для очистки неметаллических деталей инструмента. Эти химикаты могут ухудшить свойства материалов, применённых в данных деталях. Используйте ткань, смоченную в воде с мягким мылом. Не допускайте попадания какой-либо жидкости внутрь инструмента; ни в коем случае не погружайте какую-либо часть инструмента в жидкость.

Дополнительные принадлежности



ВНИМАНИЕ: Поскольку принадлежности, отличные от тех, которые предлагает DeWALT, не проходили тесты на данном изделии, то использование этих принадлежностей может привести к опасной ситуации. Во избежание риска получения травмы, с данным продуктом должны использоваться только рекомендованные DeWALT дополнительные принадлежности.

По вопросу приобретения дополнительных принадлежностей обращайтесь к Вашему дилеру.

	Макс. [мм]		[мм]	Мин. скорость вращения [об/мин]	Окружная скорость [м/с]	Длина резбового отверстия [мм]
	D	b				
	115	6	22,23	11.500	80	-
	125	6	22,23	11.500	80	-
	115	-	-	11.500	80	-
	125	-	-	11.500	80	-
	75	30	M14	11.500	45	20.0
	115	12	M14	11.500	80	20.0
	125	12	M14	11.500	80	20.0

Защита окружающей среды



Раздельный сбор. Данное изделие нельзя утилизировать вместе с обычными бытовыми отходами.

Если однажды Вы захотите заменить Ваше изделие DeWALT или Вы больше в нем не нуждаетесь, не выбрасывайте его вместе с бытовыми отходами. Отнесите изделие в специальный приёмный пункт.



Раздельный сбор изделий с истекшим сроком службы и их упаковок позволяет пускать их в переработку и повторно использовать. Использование переработанных материалов помогает защищать окружающую среду от загрязнения и снижает расход сырьевых материалов.

Местное законодательство может обеспечить сбор старых электрических продуктов отдельно от бытового мусора на муниципальных свалках отходов, или Вы можете сдавать их в торговом предприятии при покупке нового изделия.

Фирма DeWALT обеспечивает прием и переработку отслуживших свой срок изделий DeWALT. Чтобы воспользоваться этой услугой, Вы можете сдать Ваше изделие в любой авторизованный сервисный центр, который собирает их по нашему поручению.

Вы можете узнать место нахождения Вашего ближайшего авторизованного сервисного центра, обратившись в Ваш местный офис DeWALT по адресу, указанному в данном руководстве по эксплуатации. Кроме того, список авторизованных сервисных центров DeWALT и полную информацию о нашем послепродажном обслуживании и контактах Вы можете найти в интернете по адресу: **www.2helpU.com**.

ТАБЛИЦА ПРИНАДЛЕЖНОСТЕЙ ДЛЯ ШЛИФОВАНИЯ И РЕЗКИ

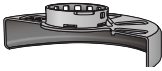

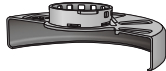


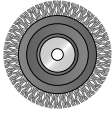


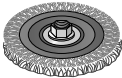
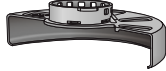


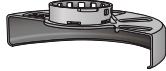


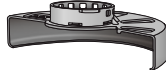



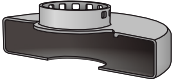

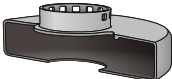


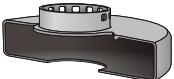
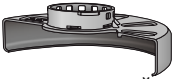
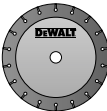


Тип защитного кожуха	Принадлежность	Описание	Как установить на шлифмашину
 ЗАЩИТНЫЙ КОЖУХ ТИП 27		Шлифовальные диски с утопленным центром	 Защитный кожух Тип 27
		Лепестковый диск	 Проставочный фланец
		Проволочные диски	 Диск с утопленным центром Тип 27  Резьбовая стопорная гайка
		Проволочный диск с резьбовой гайкой	 Защитный кожух Тип 27  Проволочный диск
		Чашеобразные проволочные щётки с резьбовой гайкой	 Защитный кожух Тип 27  Проволочная щётка
		Диск-подшва/шлифовальная бумага	 Защитный кожух Тип 27  Резиновый диск-подшва  Шлифовальный круг  Резьбовая стопорная гайка

ТАБЛИЦА ПРИНАДЛЕЖНОСТЕЙ ДЛЯ ШЛИФОВАНИЯ И РЕЗКИ (ПРОДОЛЖЕНИЕ)

<i>Тип защитного кожуха</i>	<i>Принадлежность</i>	<i>Описание</i>	<i>Как установить на шлифмашину</i>
 <p>ЗАЩИТНЫЙ КОЖУХ ТИП 1</p>		Отрезные диски по камню	 <p>Защитный кожух Тип 1</p>
		Отрезные диски по металлу Отрезные диски по алмазной обработке	 <p>Проставочный фланец</p>
 <p>ЗАЩИТНЫЙ КОЖУХ ТИП 1</p> <p style="text-align: center;">ИЛИ</p>  <p>ЗАЩИТНЫЙ КОЖУХ ТИП 27</p>		Полировальный колпак	 <p>Отрезной диск</p>  <p>Резьбовая стопорная гайка</p>

DEWALT

Гарантийные условия

Уважаемый покупатель!

1. Поздравляем Вас с покупкой высококачественного изделия DEWALT и выражаем признательность за Ваш выбор.
2. При покупке изделия требуйте проверки его комплектности и исправности в Вашем присутствии, инструкцию по эксплуатации и заполненный гарантийный талон на русском языке. В гарантийном талоне должны быть внесены: модель, дата продажи, серийный номер, дата производства инструмента; название, печать и подпись торговой организации. При отсутствии у Вас правильно заполненного Гарантийного талона, а также несоответствия указанных в нем данных мы будем вынуждены отклонить Ваши претензии по качеству данного изделия.
3. Во избежание недоразумений убедительно просим Вас перед началом работы с изделием внимательно ознакомиться с инструкцией по его эксплуатации. Правовой основой настоящих гарантийных условий является действующее Законодательство. Гарантийный срок на данное изделие составляет 12 месяцев и исчисляется со дня продажи. В случае устранения недостатков изделия, гарантийный срок продлевается на период его нахождения в ремонте. Срок службы изделия составляет 5 лет со дня продажи.
4. В случае возникновения каких-либо проблем в процессе эксплуатации изделия рекомендуем Вам обращаться только в уполномоченные сервисные центры DEWALT, адреса и телефоны которых Вы сможете найти в гарантийном талоне, на сайте www.2helpU.com или узнать в магазине. Наши сервисные станции - это не только квалифицированный ремонт, но и широкий ассортимент запчастей и принадлежностей.
5. Производитель рекомендует проводить периодическую проверку и техническое обслуживание изделия в уполномоченных сервисных центрах.
6. Наши гарантийные обязательства распространяются только на неисправности, выявленные в течение гарантийного срока и вызванные дефектами производства и \ или материалов.
7. **Гарантийные условия не распространяются на неисправности изделия, возникшие в результате:**
 - 7.1. Несоблюдения пользователем предписаний инструкции по эксплуатации изделия, применения изделия не по назначению, неправильному хранении, использования принадлежностей, расходных материалов и запчастей, не предусмотренных производителем.
 - 7.2. Механического повреждения (сколы, трещины и разрушения) внутренних и внешних деталей изделия, основных и вспомогательных рукояток, сетевого электрического кабеля, вызванного внешним ударным или любым иным воздействием
 - 7.3. Попадания в вентиляционные отверстия и проникновение внутрь изделия посторонних предметов, материалов или веществ, не являющихся отходами, сопровождающими применение изделия по назначению, такими как: стружка, опилки, песок, и пр.
 - 7.4. Воздействий на изделие неблагоприятных атмосферных и иных внешних факторов, таких как дождь, снег, повышенная влажность, нагрев, агрессивные среды, несоответствие параметров питающей электросети, указанных на инструменте.
 - 7.5. Стихийного бедствия. Повреждение или утрата изделия, связанное с непредвиденными бедствиями, стихийными явлениями, в том числе вследствие действия непреодолимой силы (пожар, молния, потоп и другие природные явления), а так же вследствие перепадов напряжения в электросети и другими причинами, которые находятся вне контроля производителя.
8. **Гарантийные условия не распространяются:**
 - 8.1. На инструменты, подвергавшиеся вскрытию, ремонту или модификации вне уполномоченного сервисного центра.
 - 8.2. На детали и узлы, имеющие следы естественного износа, такие как: приводные ремни и колеса, угольные щетки, смазка, подшипники, зубчатое зацепление редукторов, резиновые уплотнения, сальники, направляющие ролики, муфты, выключатели, бойки, толкатели, стволы, и т.п.
 - 8.3. На сменные части: патроны, цанги, зажимные гайки и фланцы, фильтры, аккумуляторные батареи, ножи, шлифовальные подошвы, цепи, звездочки, пильные шины, защитные кожухи, пилки, абразивы, пильные и абразивные диски, фрезы, сверла, буры и т.п.
 - 8.4. На неисправности, возникшие в результате перегрузки инструмента (как механической, так и электрической), повлекшей выход из строя одновременно двух и более деталей и узлов, таких как: ротора и статора, обеих обмоток статора, ведомой и ведущей шестерни редуктора или других узлов и деталей. К безусловным признакам перегрузки изделия относятся, помимо прочего: появление цветов побежалости, деформация или оплавление деталей и узлов изделия, потемнение или облупивание изоляции проводов электродвигателя под воздействием высокой температуры.



Приложение к руководству по эксплуатации

Угловая шлифмашина

Модель DWE4202, DWE4203,
DWE4204, DWE4205, DWE4206,
DWE4207, DWE4213, DWE4214,
DWE4215, DWE4216, DWE4217

Уполномоченное изготовителем юр.лицо:
ООО "Стэнли Блэк энд Деккер", 117485, город Москва, улица
Обручева, дом 30/1, строение 2
Телефон: + 7 (495) 258-3981, факс: + 7 (495) 258-3984, E-mail:
inbox@dewalt.com
Сведения о импортере указаны в эксплуатационных документах
и/или на упаковке

Сделано в Китае.

Сертификат №: RU C-DE.ME77.B.01621.
Действителен до: 18 июня 2019 г.
Выдан: ООО "Центр по сертификации стандартизации и систем
качества электро-машиностроительной продукции".
Адрес: 141400, Р.Ф. Московская обл., г. Химки, ул. Ленинградская, д.
29, тел: 8(495)7812587,
E-mail: oc.elmash@gmail.com
Изготовитель: Блэк энд Деккер Холдингс ГмБХ
Германия, 65510, Идштайн,
ул. Блэк энд Деккер, 40

Срок службы.

Срок службы изделия составляет 5 лет. Не рекомендуется к
эксплуатации по истечении 5 лет хранения с даты изготовления без
предварительной проверки.

Дата изготовления (код даты) указана на корпусе инструмента.
Код даты, который также включает год изготовления, отштампован
на поверхности корпуса изделия.

Пример:

2014 46 XX, где 2014 –год изготовления, 46–неделя изготовления.
Определить месяц изготовления по указанной неделе изготовления
можно согласно приведенной ниже таблице.

Транспортировка.

Категорически не допускается падение и любые механические
воздействия на упаковку при транспортировке.
При разгрузке/погрузке не допускается использование любого
вида техники, работающей по принципу зажима упаковки.

Хранение.

Необходимо хранить в сухом месте, вдали от источников повышенных
температур и воздействия солнечных лучей. При хранении
необходимо избегать резкого перепада температур. Хранение без
упаковки не допускается

Перечень критических отказов, возможные ошибочные действия персонала.

Не допускается эксплуатация изделия:
-При появлении дыма из корпуса изделия
-При поврежденном и/или оголенном сетевом кабеле
-при повреждении корпуса изделия, защитного кожуха, рукоятки
-при попадании жидкости в корпус
-при возникновении сильной вибрации
-при возникновении сильного искрения внутри корпуса

Критерии предельных состояний.

-При поврежденном и/или оголенном сетевом кабеле
-при повреждении корпуса изделия

Месяц	Январь	Февраль	Март	Апрель	Май	Июнь	Июль	Август	Сентябрь	Октябрь	Ноябрь	Декабрь	Год производства
Неделя	01	05	09	14	18	22	27	31	36	40	44	49	2014
	02	06	10	15	19	23	28	32	37	41	45	50	
	03	07	11	16	20	24	29	33	38	42	46	51	
	04	08	12	17	21	25	30	34	39	43	47	52	
	05	09	13	18	22	26	31	35	40	44	48		
			14			27							
Неделя	01	05	09	14	18	23	27	31	36	40	44	49	2015
	02	06	10	15	19	24	28	32	37	41	45	50	
	03	07	11	16	20	25	29	33	38	42	46	51	
	04	08	12	17	21	26	30	34	39	43	47	52	
		09	13	18	22	27	31	35	40	44	48	53	
			14				36			49			
Неделя	01	05	09	13	17	22	26	31	35	39	44	48	2016
	02	06	10	14	18	23	27	32	36	40	45	49	
	03	07	11	15	19	24	28	33	37	41	46	50	
	04	08	12	16	20	25	29	34	38	42	47	51	
		09	13	17	21	26	30	35	39	43	48	52	
				22					44				
Неделя	01	05	09	13	18	22	26	31	35	39	44	48	2017
	02	06	10	14	19	23	27	32	36	40	45	49	
	03	07	11	15	20	24	28	33	37	41	46	50	
	04	08	12	16	21	25	29	34	38	42	47	51	
	05	09	13	17	22	26	30	35	39	43	48	52	
						31			44				