

# Milwaukee®

Nothing but **HEAVY DUTY**®





## 2206-40

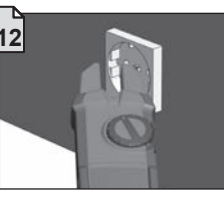
Original instructions  
Originalbetriebsanleitung  
Notice originale  
Istruzioni originali  
Manual original  
Oorspronkelijke  
gebruiksaanwijzing  
Original brugsanvisning  
Original bruksanvisning  
Bruksanvisning i original  
Alkuperäiset ohjeet

Πρωτότυπο οδηγιών χρήσης  
Orijinal işletme talimatı  
Původním návodem k  
používání  
Původný návod na použitie  
Instrukcją oryginalną  
Eredeti használati utasítás  
Izvirna navodila  
Originalne pogonske upute  
Instrukcijām oriģinālvalodā  
Originalni instrukcija

Algupärane kasutusjuhend  
Оригинальное руководство  
по эксплуатации  
Оригинално ръководство за  
експлоатация  
Instrucțiuni de folosire  
originale  
Оригинален прирачник за  
работа  
原始的指南

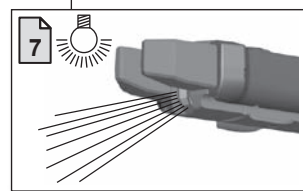
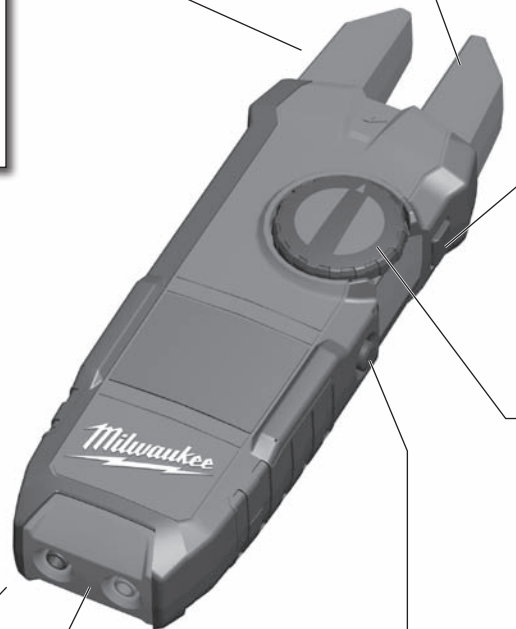
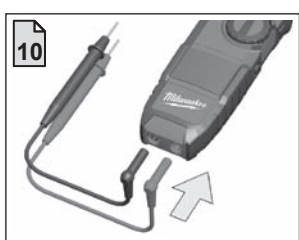
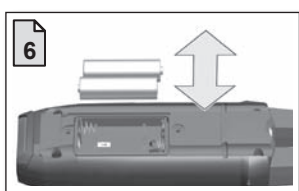
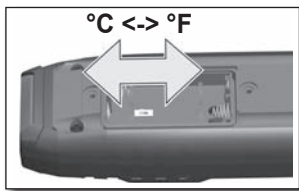
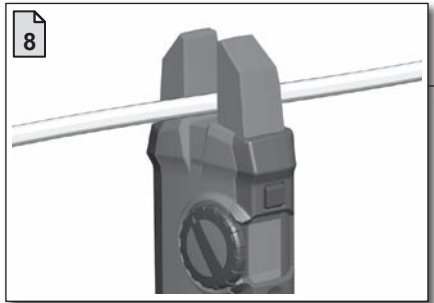
<b>ENGLISH</b>	 Picture section with operating description and functional description	Page	
	Text section with Technical Data, important Safety and Working Hints and description of Symbols	Page	
<b>DEUTSCH</b>	 Bildteil mit Anwendungs- und Funktionsbeschreibungen	Seite	
	Textteil mit Technischen Daten, wichtigen Sicherheits- und Arbeitshinweisen und Erklärung der Symbole.	Seite	
<b>FRANÇAIS</b>	 Partie imagée avec description des applications et des fonctions	Côté	
	Partie textuelle avec les données techniques, les consignes importantes de sécurité et de travail ainsi que l'explication des pictogrammes.	Côté	
<b>ITALIANO</b>	 Sezione illustrata con descrizione dell'applicazione e delle funzioni	Pagina	
	Sezione testo con dati tecnici, importanti informazioni sulla sicurezza e sull'utilizzo, spiegazione dei simboli.	Pagina	
<b>ESPAÑOL</b>	 Sección de ilustraciones con descripción de aplicación y descripción funcional	Página	
	Sección de texto con datos técnicos, indicaciones importantes de seguridad y trabajo y explicación de los símbolos.	Página	
<b>PORTUGUES</b>	 Parte com imagens explicativas contendo descrição operacional e funcional	Página	
	Parte com texto explicativo contendo Especificações técnicas, Avisos de segurança e de operação e a Descrição dos símbolos.	Página	
<b>NEDERLANDS</b>	 Beeldgedeelte met toepassings- en functiebeschrijvingen	Pagina	
	Tekstgedeelte met technische gegevens, belangrijke veiligheids- en arbeidsinstructies en verklaring van de symbolen.	Pagina	
<b>DANSK</b>	 Billeddel med anvendelses- og funktionsbeskrivelser	Side	
	Tekstdel med tekniske data, vigtige sikkerheds- og arbejdsanvisninger og symbolforklaring.	Side	
<b>NORSK</b>	 Billeddel med bruks- og funksjonsbeskrivelse	Side	
	Textteil mit Technischen Daten, wichtigen Sicherheits- und Arbeitshinweisen und Erklärung der Symbole.	Side	
<b>SVENSKA</b>	 Bilddel med användnings- och funktionsbeskrivning	Sida	
	Tekstdel med tekniska informationer, viktiga säkerhets- och användningsinstruktioner samt symbolforklaringar.	Sida	
<b>SUOMI</b>	 Kuvasivut käyttö- ja toimintakuvaus	Sivu	
	Tekstisivut: tekniset tiedot, tärkeät turvallisuus- ja työskentelyohjeet sekä merkien selitykset.	Sivu	
<b>ΕΛΛΗΝΙΚΑ</b>	 Τμήμα εικόνων με περιγραφές χρήσης και λειτουργίας	Σελίδα	
	Τμήμα κειμένου με τεχνικά χαρακτηριστικά, σημαντικές υποδείξεις ασφαλείας και εργασίας και εξήγηση των συμβόλων.	Σελίδα	
<b>TÜRKÇE</b>	 Resim bölümü Uygulama ve fonksiyon açıklamaları ile birlikte	Sayfa	
	Teknik bilgileri, önemli güvenlik ve çalışma açıklamalarını ve de sembollerin açıklamalarını içeren metin bölümü.	Sayfa	
<b>ČESKY</b>	 Obrazová část s popisem aplikací a funkcí	Strana	
	Textová část s technickými daty, důležitými bezpečnostními a pracovními pokyny a s vysvětlivkami symbolů	Strana	

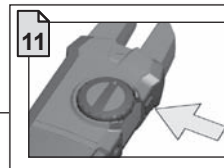
<b>SLOVENSKY</b>	 Obrazová část s popisem aplikací a funkcí	Trana	
	Textová část s technickými datami, důležitými bezpečnostními a pracovními pokyny a s vysvětlivkami symbolů	Trana	
<b>POLSKI</b>	 Część rysunkowa z opisami zastosowania i działania	Strona	
	Część opisowa z danymi technicznymi, ważnymi wskazówkami dotyczącymi bezpieczeństwa i pracy oraz objaśnieniami symboli.	Strona	
<b>MAGYAR</b>	 Képes rész alkalmazási- és működési leírásokkal	Oldal	
	Szöveges rész műszaki adatokkal, fontos biztonsági- és munkavégzési útmutatásokkal, valamint a szimbólumok magyarázata.	Oldal	
<b>SLOVENSKO</b>	 Del slike z opisom uporabe in funkcij	Stran	
	Del besedila s tehničnimi podatki, pomembnimi varnostnimi opozorili in delovnimi navodili in pojasnili simbolov.	Stran	
<b>HRVATSKI</b>	 Dio sa slikama sa opisima primjene i funkcija	Strana	
	Dio štiva sa tehničkim podacima, važnim sigurnosnim i radnim uputama i objašnjenjem simbola.	Strana	
<b>LATVISKI</b>	 Attēla daļa ar lietošanas un funkciju aprakstiem	Lapa	
	Teksta daļa ar tehniskajiem parametriem, svarīgiem drošības un darbības norādījumiem, simbolu atšifrējumiem.	Lapa	
<b>LIETUVIŠKAI</b>	 Paveikslėlio dalis su vartojimo instrukcija ir funkcijų aprašymais	Puslapis	
	Teksto dalis su techniniais duomenimis, svarbiomis saugumo ir darbo instrukcijomis bei simbolių paaiškinimais.	Puslapis	
<b>EESTI</b>	 Pildiosa kasutusjuhendi ja funktsioonide kirjeldusega	Leht	
	Tekstiosa tehniliste näitajate, oluliste ohutus- ja tööjuhenditega ning sümbolite kirjeldustega.	Leht	
<b>РУССКИЙ</b>	 Раздел иллюстраций с описанием эксплуатации и функций	Страница	
	Текстовый раздел, включающий технические данные, важные рекомендации по безопасности и эксплуатации, а также описание используемых символов.	Страница	
<b>БЪЛГАРСКИ</b>	 Част със снимки с описания за приложение и функции	Страница	
	Част с текст с технически данни, важни указания за безопасност и работа и разяснение на символите.	Страница	
<b>ROMÂNIA</b>	 Secvența de imagine cu descrierea utilizării și a funcționării	Pagină	
	Porțiune de text cu date tehnice, indicații importante privind siguranța și modul de lucru și descrierea simbolurilor.	Pagină	
<b>МАКЕДОНСКИ</b>	 Дел со слики со описи за употреба и функционирање	Страна	
	Текстуален дел со Технички карактеристики, важни безбедносни и работни упатства и објаснување на символите.	Страна	
<b>中文</b>	 包括使用与功能说明的插图部分	页	
	包括技术数据、重要安全和工作指示及标志说明的文字部分	页	

**12**  Voltage detection  
Spannungsprüfer  
Décteur de tension  
Voltmetro  
Detector de tensión  
Detector de tensão  
Spanningzoeker  
Spændingstester  
Spenningsindikator

Spänningsprovare  
Jännitemittari  
Ελεγκτής τάσης  
Voltaj kontrol cihazı  
Indikátor napetí  
Indikátor napätia  
Wskaźnik napięcia  
Feszültségvizsgáló  
Indikator napetosti

Ispitivač napona  
Sprieguma pārbaudītājs  
Ιταμος indikatorius  
Pinge kontrollija  
Индикатор напряжения  
Индикатор на напрежение  
Детектор de tensiune  
Детектор на напон  
电压测试

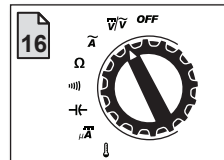
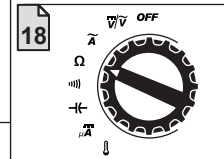
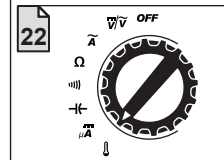


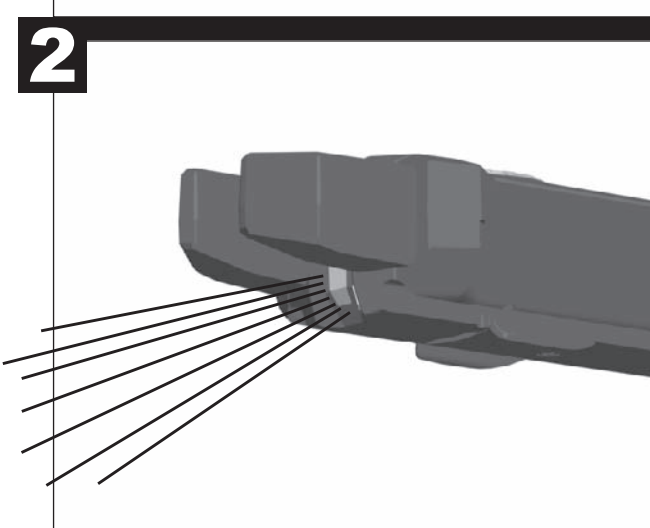
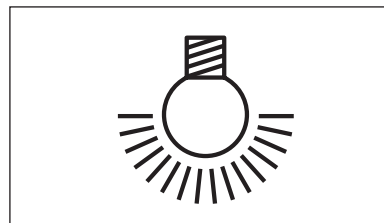
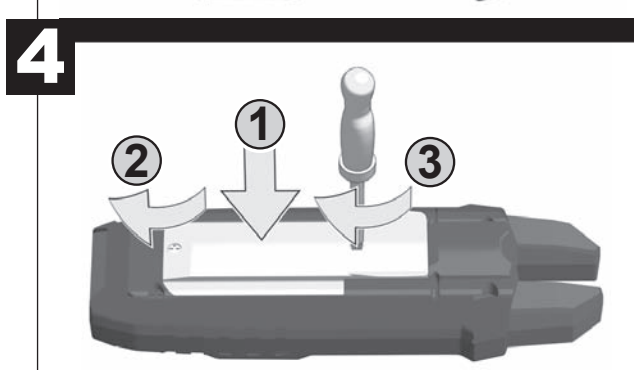
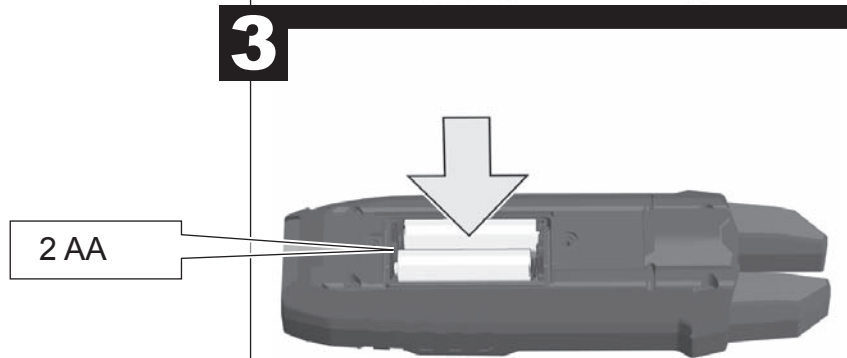
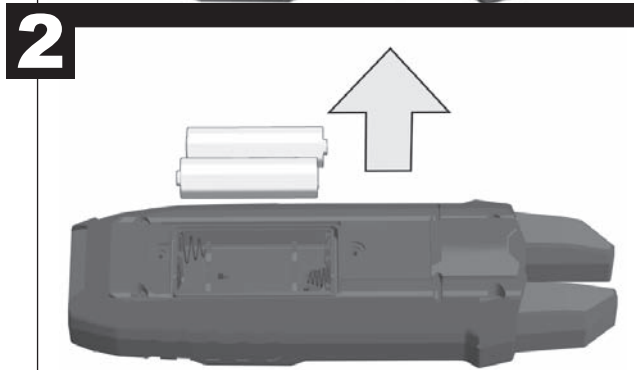
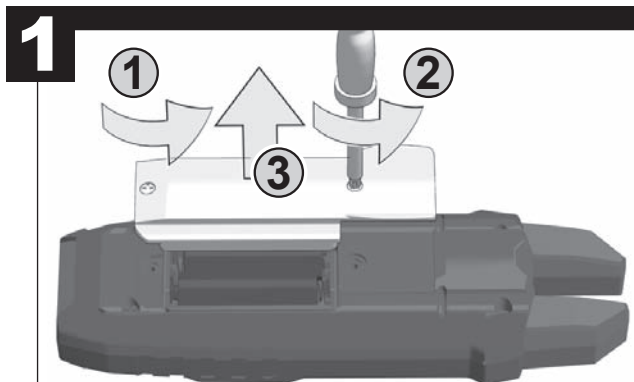
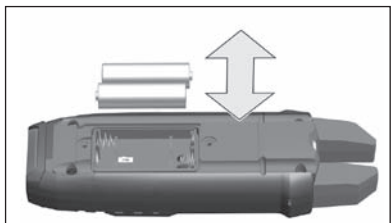
**11**  Freeze display  
Anzeige einfrieren  
Geler l'affichage  
Fermo display  
Fijar valor en la pantalla  
Congelar leitura no display  
Weergave bevrozen

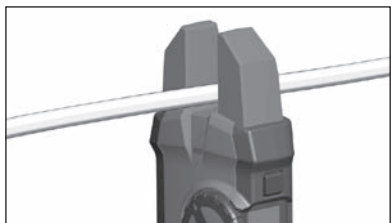
Frys visning fast  
Frys displayet  
Frysa indikeringen  
Jäädytä näyttö  
Πόγωμα ένδειξης  
Donma göstergesi  
"Zmrazil" zobrazovaný údaj

"Zmrazil" zobrazovaný údaj  
Zapamiętanie wskazania  
A kijelző kimerevítése  
Zamrzni prikaz  
Pokazivanje zamrznuti  
Fiksēt rādījumu ekrānā  
Íssaugoti parodymą

Näidustuse fikseering kuvari  
Застопоряване на индикацията  
Íngheftare afisaj  
Замрзни приказ  
冻结显示

<b>16</b> 	Voltage Spannung Tension Voltaggio Tensión Tensão Spanning	Spænding Spänning Spänning Tάση Voltaj napetí	Napätie Napięcie Feszültség Napotost Napon Voltāža Ítampa	Voltaaz Напряжение Напрежение Tensiune Напон 电压
<b>17</b> 	AC Current Wechselstrom Courant alternatif Corrente alternata Corriente CA Corrente alternada Wisselstroom	Vekselstrøm Vekselstrøm Växelström Vaihtovirta Εναλλασσόμενο ρεύμα Dalgali akim Střídavý proud	Striedavý prúd Prąd przemienny Váltóáram Izmjenični tok Izmjenična struja Majstrāva Kintamoji srovė	Vahelduvvool Переменный ток Променилив ток Curent alternativ Наизменична струја 交流
<b>18</b> 	Resistance Widerstand Résistance Resistenza Resistencia Resistência Weerstand	Modstand Motstand Resistans Vastus Αντίσταση Mukavemet Odpor	Odpor Oporność Ellenállás Upor Otpor Pretesība Varža	Takistus Сопротивление Съпротивление Rezistență Отпор 电阻
<b>19</b> 	Continuity Durchgangsprüfung Contrôle de continuité Prova di continuità Control de continuidad Verificação de continuidade	Doorgangstest Gennemgangsprøve Gjennomgangundersøkelse Genomgångsprövning Läpivirtauskoek Έλεγχος συνέχειας Geçiş kontrolü	Zkouška průchodnosti Skúška priechodnosti Badanie przejsćia Folytonosság vizsgálat Preizkus prevodnosti Provjera prolaza Caurlaidība	Pralaidumo tikrinimas Přidevus Контроль непрерывности Изпитване за целост на веригата Continuitate Контрола на проток 导通性测试
<b>20</b> 	Capacitance Kapazität Capacité Capacità Capacidad Capacidade Capaciteit	Kapacitet Kapacitet Kapacitet Καπασιτάνσσι Χωρητικότητα Kapasite Kapacita	Kapacita Pojemność Capacitás Zmogljivost Kapacitet Capacitate Talpa	Läbilaskevõime Емкость Капацитет Capacitate Капацитет 电容
<b>21</b> 	DC Current Gleichstrom Courant continu Corrente continua Corriente CC Corrente contínua Gelijkstroom	Jævnstrøm Likestrøm Likström Tasavirta Συνεχές ρεύμα Doğru akim Stejnospměný proud	Jednosmerný prúd Prąd stały Egyenáram Enosmerni tok Istosmjerna struja Līdzstrāva Nuolatinė srovė	Alalisvool Постоянный ток Постоянен ток Curent continuu Еднонасочна струја 直流
<b>22</b> 	Temperature Temperatur Température Temperatura Temperatura Temperatura	Temperatur Temperatur Temperatur Lämpötila Θερμοκρασία Isi teplota	Templota Temperatura Hőmérséklet Temperatura Temperatura Temperatura Temperatura	Temperatuur Температура Температура Temperatură Температура Температура 温度





~~>1000 V~~

Never make measurement on a circuit in which voltage over 1000 V exists.

Keine Messungen in Stromkreisen mit Spannungen über 1000 V durchführen.

N'exécutez aucune mesure dans les circuits électriques dont les tensions sont supérieures à 1000 V."

Non eseguire misurazioni su circuiti con voltaggio superiore a 1000 V.

No realice jamás mediciones en circuitos con un voltaje superior a 1000 V.

Nunca efectue medições em circuitos com mais de 1000 V.

Voer geen metingen uit in stroomcircuits met spanningen boven 1000 V.

Ingen målinger i strømkredse med spændinger over 1000 V.

Gjennomfør aldri målinger i strømkretser med spenning over 1000V

Genomför inga mätningar i strömkretsar med spänningar på över 1000 V.

Älä koskaan mitata virtapiirejä, joiden jännite on yli 1000 V.

Μην εκτελείτε μετρήσεις σε ηλεκτρικά κυκλώματα με τάσεις πάνω από 1000 V.

1000 Volttan daha fazla voltajı bulunan elektrik akımı devrelerinde ölçümleme yapımayın.

Neprovádějte žádná měření v elektrických obvodech s napětím nad 1000 V.

Nevykonávajte žiadne merania v elektrických obvodoch s napätím nad 1000 V.

Nie należy dokonywać pomiarów w obwodach prądowych o napięciu powyżej 1000 V.

1000 V-nál magasabb feszültségű áramkörökben tilos méréseket végezni.

Ne izvajajte meritev v tokokrogih z napetostmi nad 1000 V.

Ne izvoditi mjerjenja u strujnim krugovima sa naponom od preko 1000 V.

Aizliegt veikt mērījumus elektriskajā ķēdē, kurā spriegums pārsniedz 1000 V.

Niekada nematuoti srovės grandinės, kai įtampa didesnė nei 1000 V.

Keelatud teostada mõõtmiseid elektriabelas, mille pinge ületab 1000 V.

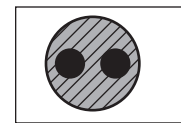
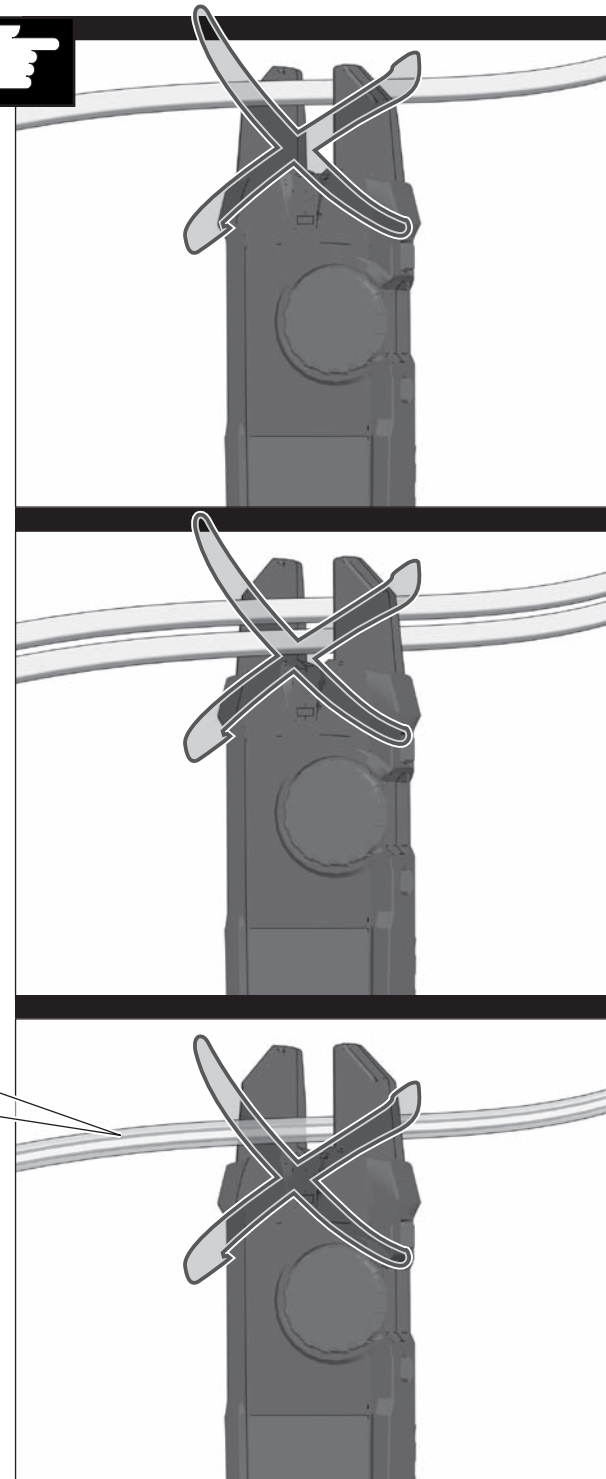
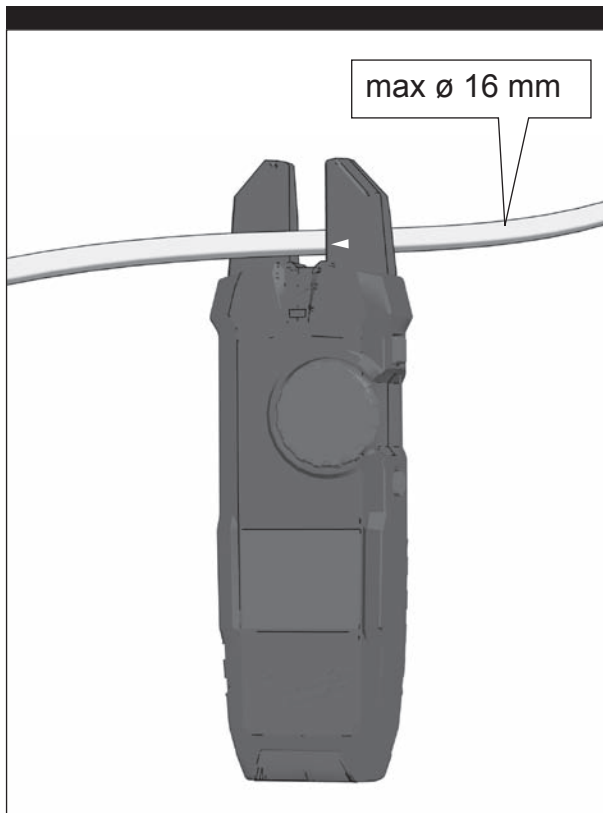
Никогда не производите измерения на цепи с напряжением выше 1000 В.

Ne izvēršvajte izmēravanja v elektricheski verigi nad 1000 V.

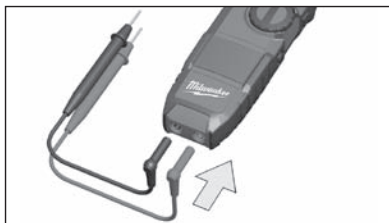
Nu se efectuează măsurători în circuite electrice peste 1000 V.

Не вршете мерења во струјни кола со напони над 1000V.

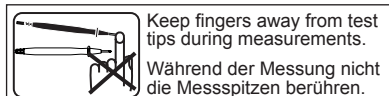
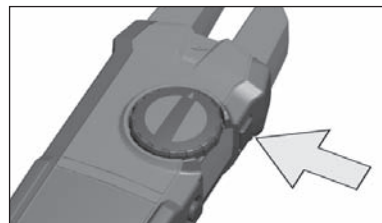
当电路的电压超过1000V时，务必不要进行测量。



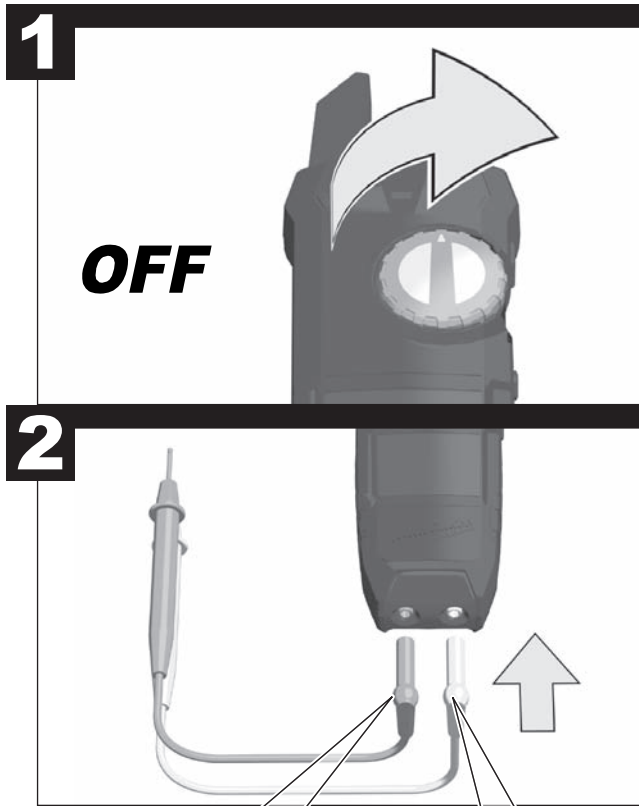




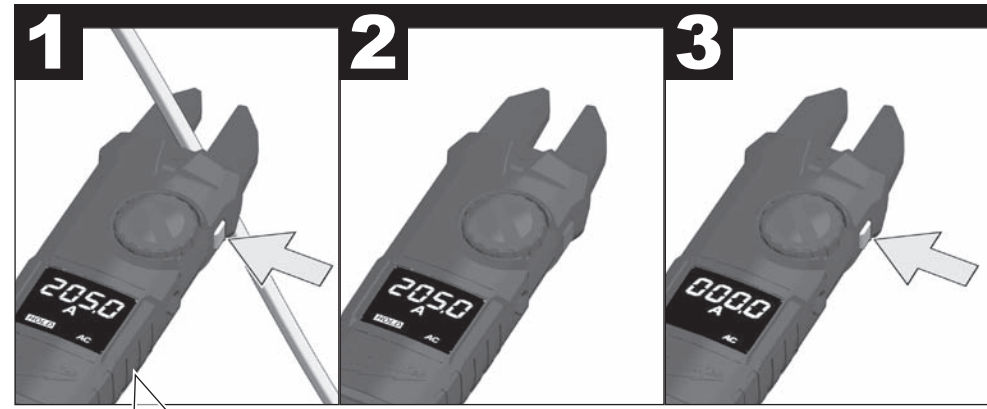
$\overline{V}/\sim$   $\sim$   $\Omega$   $\text{|||||}$   $\leftarrow$   $\mu\overline{A}$   $\text{°C}$



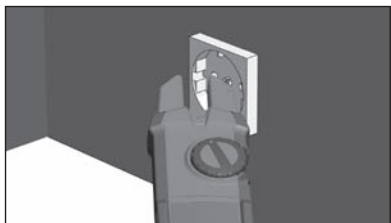
Keep fingers away from test tips during measurements.  
 Während der Messung nicht die Messspitzen berühren.  
 Ne pas toucher les pointes de mesure pendant la mesure.  
 Durante la misurazione non toccare i puntali di misurazione.  
 No toque los punteros del comprobador durante la medición.  
 Nunca toque nas pontas de prova durante a medição.  
 Raak tijdens de meting nooit de meetpunten aan.  
 Rør ikke målespidserne under målingen.  
 Ikke berør målespissen mens målingen pågår  
 Vidrör inte mätspetsen under mätningen.  
 Mittauksen aikana ei saa koskettaa mittauskärkiin.  
 Κατά τη διάρκεια της μέτρησης μην αγγίζετε τους ακροδέκτες μέτρησης.  
 Ölçüm yapma esnasında ölçü uçlarını temas ettirmeyin.  
 Při měření se nedotýkejte měřicích hrotů.  
 Pri meraní sa nedotýkajte meracích hrotov.  
 Podczas wykonywania pomiarów nie wolno dotykać końcówek pomiarowych.  
 Μέρες κόζβεν nem szabad megérinteni a mérőcsúcsokat.  
 Med meritvijo se ne dotikajte merilnih konic.  
 Za vrijeme mjerenja ne dodirivati mjerne vrhove.  
 Μέτρήσας λακά nηπιασκάρτια κναβλέρμ.  
 Matavimo metu negalima liesti matavimo replių galų.  
 Mđótmise ajal ära puuduta haaratsit  
 Во время проведения измерений не касайтесь измерительных наконечников.  
 По време на измерването не докосвайте измервателните накрайници.  
 Nu atingeți vârfurile de măsurare în timpul măsurătorii.  
 Не ги допирайте мерните врвови за време на мерењето.  
 測量時，務必不要碰到測量頂尖。



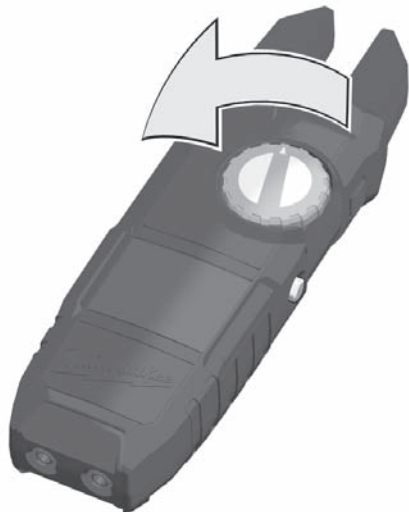
black	svart	crno	red	röd	crveno
schwarz	musta	melns	rot	punainen	sarkans
noir	μαύρος	juodas	rouge	κόκκινος	raudonas
nero	siyah	must	rosso	kırmızı	rupane
negro	černá	черный	rojo	červená	красный
preto	čierna	черен	vermelho	červená	червен
zwart	czarny	negru	rood	czerwony	roşu
Sort	fekete	црно	Rød	piros	црвено
svart	črno	黑色	rød	rdeče	红色



The Hold Function freezes the value on the display.  
 Die Hold-Funktion friert den momentanen Messwert auf dem Display ein.  
 La fonction de maintien (« Hold ») gèle la valeur de mesure momentanée sur l'afficheur.  
 La funzione "hold" congela il valore misurato attualmente visualizzato.  
 La función Hold fija el valor actual en la pantalla.  
 Com a função HOLD pode congelar o respectivo valor actual no display.  
 De Hold-functie bevriest de actuele meetwaarde op het display.  
 Hold-funktionen fryser den øjeblikkelige måleværdi på displayet fast.  
 Hold- funksjonen fryser den momentane måleverdien.  
 Hold-funktionen fryser det aktuelle måtværdet på displayen.  
 Hold-toiminnolla senhetkinen mittausarvo säilytetään näytössä.  
 Η λειτουργία Hold παγώνει την τρέχουσα τιμή μέτρησης επάνω στην οθόνη.  
 Hold fonksiyonu ekran üzerinde o andaki ölçü değerini dondurur.  
 Funkce HOLD zmrazí okamžitou naměřenou a na displeji zobrazenou hodnotu.  
 Funkcia HOLD zmrazí okamžitú nameranú a na displeji zobrazenú hodnotu.  
 Funkcja Hold podtrzymuje chwilową wartość pomiaru na wyświetlaczu.  
 A Hold-funkció kimerevíti a pillanatnyi mérési értéket a kijelzőn.  
 Hold-funkcija zamrzne trenutno izmerjeno vrednost na displeju.  
 Hold-Funkcija zamrzava momentalnu mjernu vrijednost na displeju.  
 Ar turēšanas (hold) funkciju tiek apturēts mērījums uz ekrāna. Ienākošās strāvas mērīšanas laikā nav pieejama.  
 „Hold“ funkcija ekrane užfiksuoja matavimo dydį.  
 Hoidmise (hold) funktsiooniga peatatakse mõõtmise tulemus kuvari.  
 Функция Hold фиксирует текущее значение на дисплее.  
 Функцията Hold застопорява моментната измерена стойност на дисплея.  
 Funcția Hold îngheață pe afișaj valoarea de măsurare momentană.  
 Функцијата Hold ја замрзнува моменталната мерна вредност на дисплејот.  
 保持功能冻结显示屏内的瞬时测量值



1



2

> 90 V



#### Non-Contact Voltage Detection

Check the functionality of LED on a wellknown power supply prior to measurement. When the LED doesn't light up, do not make measurement.

#### Kontaktlose Spannungsprüfung

Die Funktion der LED an einer bekannten Spannungsquelle testen. Leuchtet die LED nicht, ist der Spannungsprüfer defekt und darf nicht zu Messungen verwendet werden!

#### Détection de la tension sans contact

Tester la fonction des LED sur une source de tension connue. Si la LED ne s'allume pas, cela signifie que le détecteur de tension est défectueux et qu'il ne doit pas être utilisé pour des mesures!

#### Misurazione del voltaggio senza contatto

Testare il funzionamento del LED con una sorgente di voltaggio nota. Se il LED non lampeggia, il voltmetro è difettoso e non deve essere utilizzato per le misurazioni.

#### Detección de tensión sin contacto

Controle la función del diodo LED en una fuente de tensión conocida. Si la lámpara LED no se enciende entonces el comprobador de tensión está averiado y no deberá emplearse para efectuar mediciones.

#### Teste de tensão sem contacto

Assegure-se de que a LED funciona, testando-a numa fonte de tensão conhecida. Se a luz LED não começa a brilhar, o detector de tensão está avariado e não deve ser utilizado para medições!

#### Contactloze spanningscontrole

Test de functie van de led op een bekende spanningsbron. Als de led niet brandt, is de spanningsster defect en mag niet voor metingen worden gebruikt!

#### Kontaktløs spændingsprøvning

Afprøv LED-funktionen på en kendt spændingskilde. Lyser LED'en ikke, er spændingstesteren defekt og må ikke benyttes til målinger!

#### Kontaktfri spenningsprøving

Test LED funksjonen på en kjent spenningskilde. Lyser LED'en ikke er spenningsindikatoren defekt og skal ikke brukes til målinger!

#### Kontaktfri spänningsprovning

Testa LED-funktionen på en känd spänningskälla. Om LED:n då inte lyser är det något fel på spänningsprovaren. Den får då inte längre användas för mätningar!

#### Kosketukseton jännitteenmittaus

Tarkasta valodiodin toiminta tunnetun jännitteenlähteen avulla. Jos valodiodi ei pala, niin jännitemittarissa on vika eikä sitä saa enää käyttää mittauksiin!

#### Έλεγχος τάσης χωρίς επαφή

Δοκιμάζετε τη λειτουργία της λυχνίας LED σε μια γνωστή πηγή τάσης. Όταν δεν φωτίζει η λυχνία LED, ο ελεγκτής τάσης έχει βλάβη και δεν επιτρέπεται να χρησιμοποιηθεί για μετρήσεις!

#### Kontakt yapilmaksizin voltaj kontrolü

LED fonksiyonunu bilinen voltaj kaynağında test edin. LED ışık vermezse, voltaj kontrol cihazı arızalıdır ve ölçü yapmak için kullanılamaz!

#### Bezkontaktní napětová zkouška

Přezkoušejte funkci LED na známém zdroji napětí. Nesvítili-li LED, je zkoušečka napětí defektní a nesmí se k měření používat!

#### Bezkontaktná napätová skúška

Preskúšajte funkciu LED na známom zdroji napätia. Ak LED nesvieti, je skúšačka napätia defektná a nesmie sa k meraniu používať!

#### Bezdotykowe sprawdzanie napięcia

Sprawdzić działanie lampki LED na znanym źródle napięcia. Jeśli lampka LED nie świeci, oznacza to, iż wskaźnik napięcia jest uszkodzony i nie można go używać do pomiarów.

#### Feszültségvizsgálat érintkezés nélkül

Ellenőrizze le a LED működését egy ismert feszültségforráson. Ha a LED nem világít, akkor a feszültségvizsgáló hibás, és nem szabad mérésre használni!

#### Brezstični preizkus napetosti

Test funkcije LED na znanem izvoru napetosti. V kolikor LED ne svetli, je indikator napetosti pokvarjen in ga ni dovoljeno uporabljati za meritve!

#### Beskontaktna provjera napona

Funkciju LED-a testirati na jednom poznatom izvoru napona. Ako LED ne svijetli, onda je ispitivač napona defektan i ne smije se upotrebljavati za mjerenja!

#### Bezkontakta sprieguma pārbaude

Pārbaudīt LED funkcionalitāti pie zināma sprieguma avota. Ja LED nemirgo, tad sprieguma mērītājs ir bojāts un tas nedrīkst tikt izmantots mērījumiem.

#### Nekontaktinis įtampos tikrinimas

Patikrinti LED funkciją su žinomu įtampos šaltiniu. Jei neužsidega LED parodymas, tai reiškia, kad įtampos indikatorius yra sugedęs ir matuojant negali būti naudojamas!

#### Kontaktita pinge kontrollimine

Kontrollida LED funktsionaalsust tuntud pingeaallika juures. Kui LED ei vilgu, siis pingemõõtja on vigastatud ja seda ei tohi kasutada mõõtmiste jaoks.

#### Бесконтактный контроль напряжения

Проверьте функциональность светодиода с помощью известного источника питания. Если светодиод не загорается, это говорит о неисправности индикатора напряжения, и он не может использоваться для проведения измерений.

#### Безконтактно измерване на напрежението

Функцията на LED светодиода трябва да бъде тествана с познат източник на напрежение. Ако LED не мига, то индикаторът на напрежение е дефектен и не трябва да се използва за извършване на измервания!

#### Detectarea tensiunii fără contact

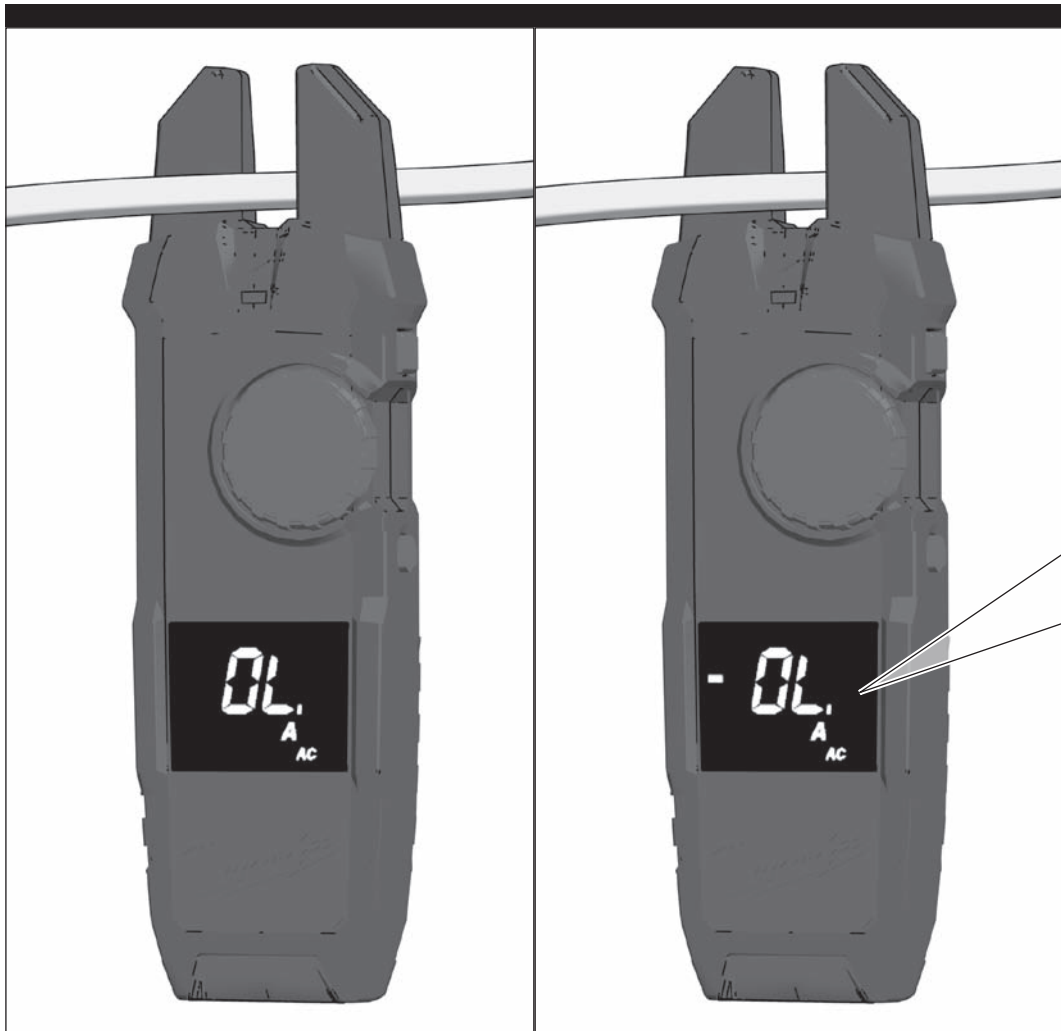
Se verifică funcționarea LED-ului la o sursă de tensiune cunoscută. Dacă LED-ul nu se aprinde, detectorul de tensiune este defect și nu are voie să fie folosit pentru măsurători!

#### Контрола на напонот без контакт

Тестирајте го функционирањето на ЛЕД на некој познат извор на напон. Доколку ЛЕД не свети, во тој случај детекторот на напон е дефектен и не смее да се употребува за мерења!

#### 非接触电压测试

用已知的电压源检查LED功能。LED不发光时，电压测试器故障并不能用于测量电压。



**Over-flow indication**

Any time the input exceeds the measuring range "OL" or "-OL" is displayed.

**Überlast:**

Wenn die Messgröße den Messbereich des Gerätes übersteigt wird im Display "OL" oder "-OL" angezeigt

**Surcharge :**

Si la grandeur de mesure dépasse la plage de mesure de l'appareil, l'expression « OL » ou « -OL » est visualisée sur l'afficheur.

**Sovraccarico:**

Se il valore misurato supera il range di misurazione dell'apparecchio, sul display verrà visualizzato ""OL"" o ""-OL"".

**Indicación de sobrecarga**

Si la magnitud medida excede el alcance de medición, aparece en la pantalla "OL" o "-OL".

**Sobrecarga:**

Se o valor excede a gama de medição do aparelho, aparecerá no display a indicação "OL" ou "-OL".

**Overbelasting:**

als de meetwaarde buiten het meetbereik van het apparaat ligt, verschijnt op het display 'OL' of '-OL'.

**Overbelastning:**

Hvis målestørrelsen overstiger apparatets måleområde, ses ""OL"" eller ""-OL"" på displayet.

**Overbelastning:**

Dersom måleghøyden overstiger apparatets måleområde vises "OL" eller "-OL" i displayet.

**Överlast:**

Om mätstorleken överstiger apparatens mätområde visas ""OL"" eller ""-OL"" på displayen.

**Ylikuormitus:**

Jos mittausuure ylittää laitteen mittausalueen, niin näyttöön tulee ""OL"" tai ""-OL"".

**Υπερφόρτιση:**

Όταν το μετρούμενο μέγεθος υπερβαίνει το πεδίο μέτρησης της συσκευής στην οθόνη απεικονίζεται ""OL"" ή ""-OL"".

**Fazla yüklenme:**

Ölçü ebadı cihazın ölçü sahasını aşarsa, ekranda ""OL"" veya ""-OL"" gözüktür.

**Přepětí:**

Překročí-li měřená hodnota měřicí rozsah přístroje, zobrazí se v displeji ""OL"" nebo ""-OL"".

**Prepätie:**

Ak prekročí meraná hodnota merací rozsah prístroja, zobrazí sa v displeji ""OL"" alebo ""-OL"".

**Przeciążenie:**

Jeśli wielkość pomiarowa przekracza zakres pomiarowy, na wyświetlaczu pojawia się wskazanie ""OL"" lub ""-OL"".

**Túlterhelés:**

Ha a mért mennyiség meghaladja a készülék mérési tartományát, akkor a kijelzőn az ""OL"" vagy a ""-OL"" jelenik meg.

**Preobremenitev:**

Kadar velikost meritve presega območje merjenja naprave se v displeju prikaže ""OL"" ali ""-OL"".

**Preopterećenje:**

Ako mjerna veličina prekoračuje mjerno područje aparata, na displeju će biti pokazano ""OL"" ili ""-OL"".

**Pārslodze:**

Ja mērītājs pārsniedz mērījuma skalu, ekrānā parādās "OL" vai "-OL".

**Perkrova:**

Kai matavimo dydis viršija prietaiso matavimo diapazoną, ekrane rodoma „OL“ arba „-OL“.

**Ülepinge:**

Kui mõõtja ületab mõõtmise skaalat, kuvarile ilmub "OL" või "-OL".

**Перегрузка:**

Каждый раз, когда измеряемое значение выходит за пределы диапазона измерений, на дисплее отображается "OL" или "-OL".

**Претоварване:**

Когато измерената величина надхвърля диапазона на измерване на уреда на дисплея ще се покаже ""OL"" или ""-OL"".

**Suprasarcinã:**

Dacă mărimea de măsurat depășește domeniul de măsurare al aparatului, pe afișaj apare ""OL"" sau ""-OL"".

**Преоптоварување:**

Кога мерната големина го надминува мерното подрачје на апаратот, на дисплејот се прикажува ""OL"" или ""-OL"".

**超载:**

当测量值超过仪器的测量范围时, ""OL"" 或 ""-OL"" 将显示在显示屏内。





Voltage  
Spannung  
Tension  
Voltaggio  
Tensión  
Tensão  
Spanning

Spænding  
Spänning  
Spänning  
Jännite  
Τάση  
Voltagem  
napětí

Napätie  
Napięcie  
Feszültség  
Napetost  
Napon  
Voltáža  
[tampa]

Voltaaz  
Напряжение  
Напряжение  
Tensiune  
Напон  
电压

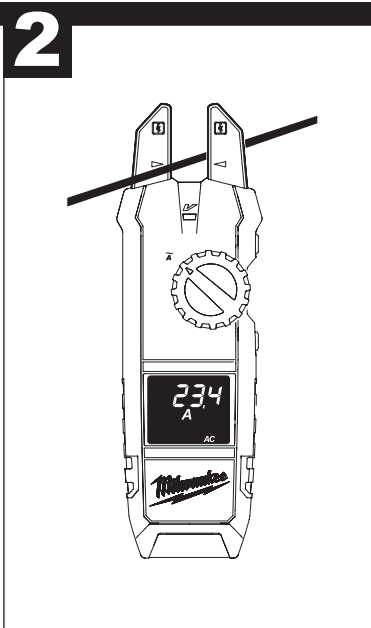
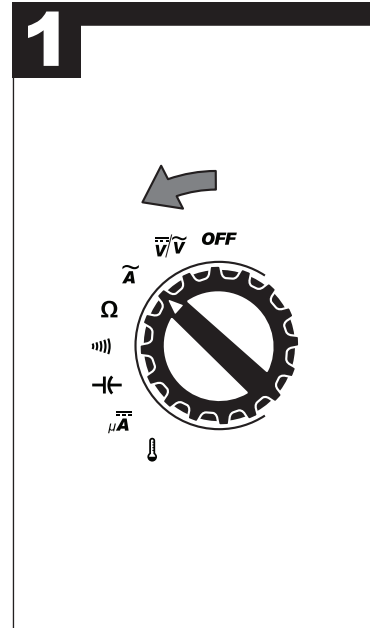
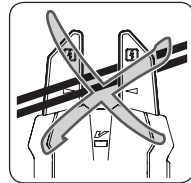
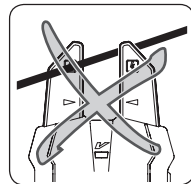
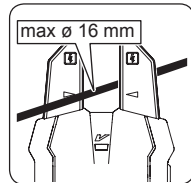
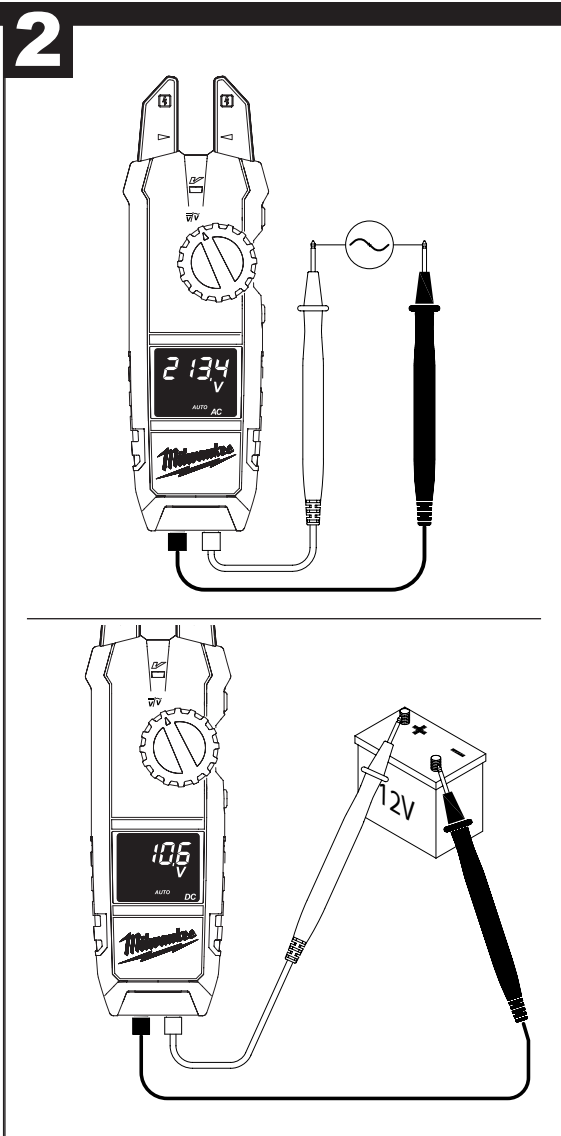
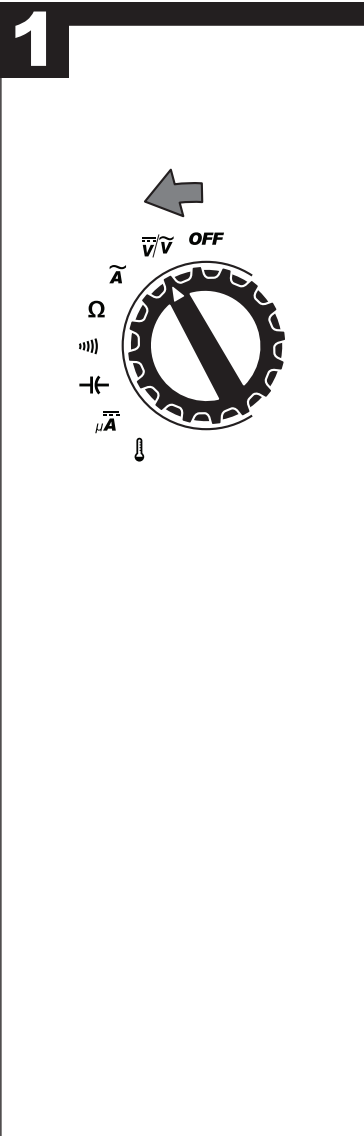
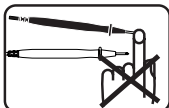


AC Current  
Wechselstrom  
Courant alternatif  
Corrente alternata  
Corriente CA  
Corrente alternada  
Wisselstroom

Vekselstrøm  
Växelström  
Växelström  
Vaihtovirta  
Εναλλασσόμενο ρεύμα  
Dalgali akim  
Střídavý proud

Striedavý prúd  
Prąd przemienny  
Váltóáram  
Izmjenični tok  
Majništrāva  
Kintamoji srovė

Vahelduvvool  
Переменный ток  
Променлив ток  
Curent alternativ  
Наизменична струја  
交流





Resistance  
Widerstand  
Résistance  
Resistenza  
Resistencia  
Resistència  
Weerstand

Modstand  
Motstand  
Resistans  
Vastus  
Αντίσταση  
Pretestība  
Odpor

Odpor  
Oporność  
Ellenállás  
Upor  
Otpor  
Pretestība  
Varža

Takistus  
Спротивление  
Съпротивление  
Rezistență  
Отпор  
电阻

Never use the meter for this measurement on an energized circuit.  
Diese Messung niemals unter Spannung durchführen.  
Ne jamais exécuter cette mesure sous tension.  
Non eseguire mai questa prova su circuiti sotto tensione.  
No efectúe esta medición bajo tensión.  
Nunca faça esta medição num circuito sob tensão.  
Voer deze meting nooit onder spanning uit.  
Denne måling må ikke foretages under spænding.  
Gjennomfør denne målingen under spenning.  
Genomför denna mätning aldrig under spänning.  
Tätä mittausta ei saa koskaan tehdä jännitteellisenä.  
Ποτέ μην εκτελείτε τη μέτρηση αυτή υπό τάση.  
Bu ölçümlenmeyi hiçbir surette voltaj altında yapmayın.  
Měření nikdy neprovádějte pod napětím.

Meranie nikdy nevykonávajte pod napätím.  
Pomiaru tego nie należy nigdy dokonywać pod napięciem.  
Ezt a mérést soha nem szabad feszültség alatt végezni.  
Te meritve nikdar ne izvajajte pod napetostjo.  
Mjerenje nikada ne izvoditi pod naponom.  
Nekad neveikt mērījumu zem sprieguma.  
Niekada neatlikti šio matavimo, esant jungtai srovei.  
Mitte kunagi ära teosta mõõtmine pinge all.  
Никогда не выполняйте измерение в цепи под напряжением.  
Никога не извършвайте това измерване под напрежение.  
Această măsurătoare nu se efectuează niciodată sub tensiune.  
Никогаш не го извршвајте ова мерење под напон.  
绝对不能进行本测量于带电导体。



Continuity  
Durchgangsprüfung  
Contrôle de continuité  
Prova di continuità  
Control de continuitate  
Verificação de continuidade

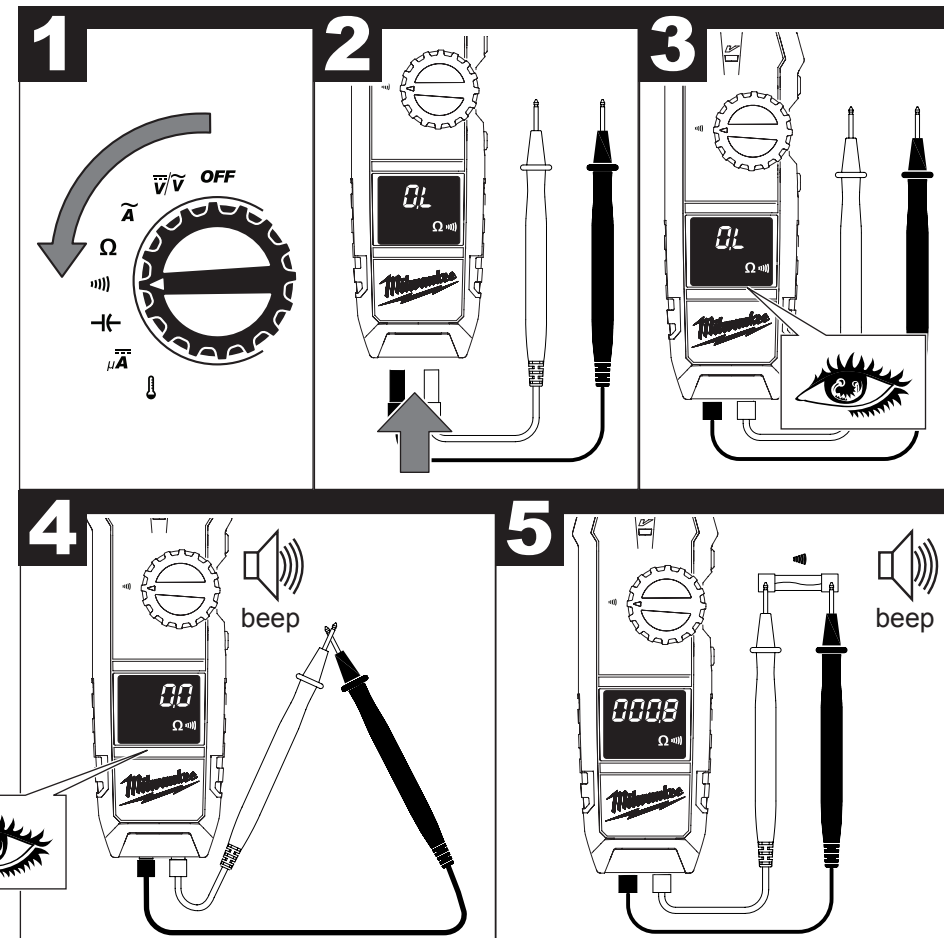
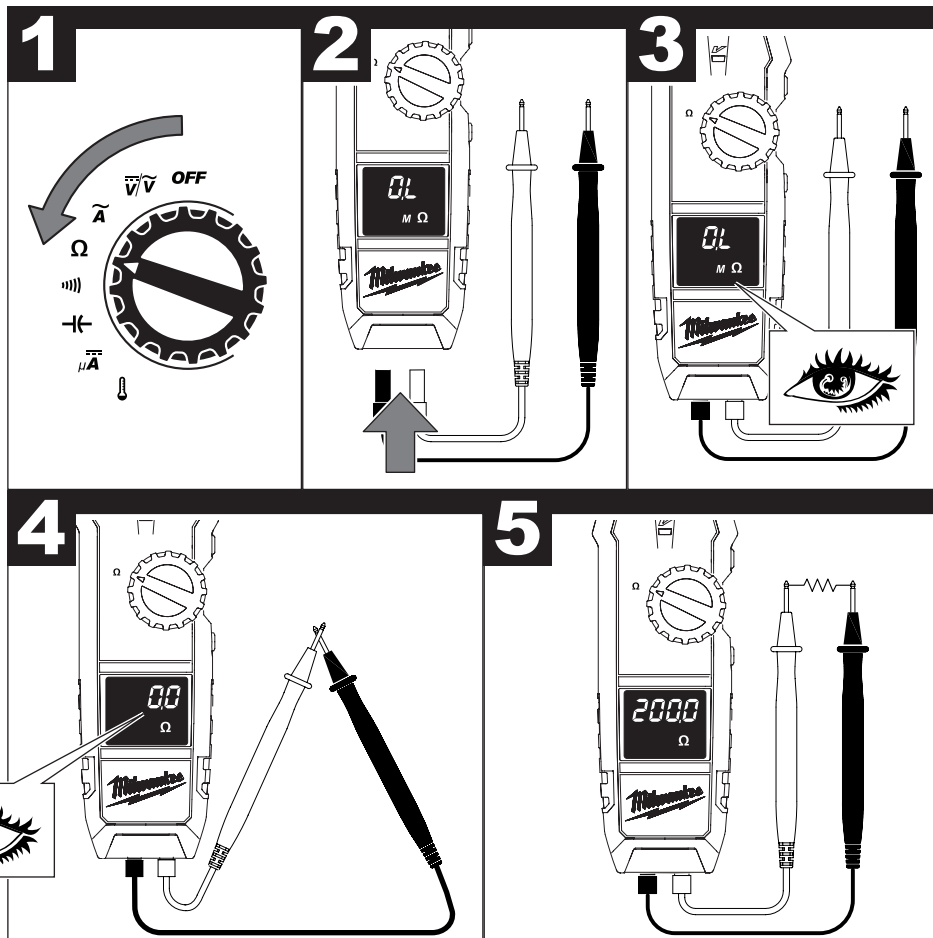
Doorgangstest  
Gennemgangsprøve  
Gjennomgangundersøkelse  
Genomgångsprovning  
Läpivirtauskoke  
Έλεγχος συνέχειας  
Geçiş kontrolü

Zkouška průchodnosti  
Skúška prichodnosti  
Badanie przejścia  
Folytonosság vizsgálat  
Preizkus prevodnosti  
Provjera prolaza  
Caurlaidība

Pralaidumo tikrinimas  
Pīdevus  
Контроль непрерывности  
Изпитване за цялост на веригата  
Continuitate  
Контрол на проток  
导通性测试

Never use the meter for this measurement on an energized circuit.  
Diese Messung niemals unter Spannung durchführen.  
Ne jamais exécuter cette mesure sous tension.  
Non eseguire mai questa prova su circuiti sotto tensione.  
No efectúe esta medición bajo tensión.  
Nunca faça esta medição num circuito sob tensão.  
Voer deze meting nooit onder spanning uit.  
Denne måling må ikke foretages under spænding.  
Gjennomfør denne målingen under spenning.  
Genomför denna mätning aldrig under spänning.  
Tätä mittausta ei saa koskaan tehdä jännitteellisenä.  
Ποτέ μην εκτελείτε τη μέτρηση αυτή υπό τάση.  
Bu ölçümlenmeyi hiçbir surette voltaj altında yapmayın.  
Měření nikdy neprovádějte pod napětím.

Meranie nikdy nevykonávajte pod napätím.  
Pomiaru tego nie należy nigdy dokonywać pod napięciem.  
Ezt a mérést soha nem szabad feszültség alatt végezni.  
Te meritve nikdar ne izvajajte pod napetostjo.  
Mjerenje nikada ne izvoditi pod naponom.  
Nekad neveikt mērījumu zem sprieguma.  
Niekada neatlikti šio matavimo, esant jungtai srovei.  
Mitte kunagi ära teosta mõõtmine pinge all.  
Никогда не выполняйте измерение в цепи под напряжением.  
Никога не извършвайте това измерване под напрежение.  
Această măsurătoare nu se efectuează niciodată sub tensiune.  
Никогаш не го извршвајте ова мерење под напон.  
绝对不能进行本测量于带电导体。





Capacitance  
Kapazität  
Capacité  
Capacità  
Capacidad  
Capacidade  
Capaciteit

Kapacitet  
Kapazität  
Καπακίτας  
Kapacitansi  
Χωρητικότητα  
Kapasite  
Kapacita

Kapacita  
Pojemność  
Καπακίτας  
Zmoǳljivost  
Kapacitet  
Καπακίτας  
Talpa

Läbilaskevõime  
Емкость  
Καπακίτας  
Сарасітае  
Καπακίτας  
电容



DC Current  
Gleichstrom  
Courant continu  
Corrente continua  
Corriente CC  
Corrente continua  
Gelijkstroom

Jævnstrøm  
Likestrøm  
Likstrøm  
Tasavirta  
Συνεχές ρεύμα  
Doğru akım  
Stejnospěrný proud

Jednosmerný prúd  
Prąd stały  
Egyenáram  
Enosmerni tok  
Istosmjerna struja  
Līdzstrāva  
Nuolatinė srovė

Alalisvool  
Постоянный ток  
Πостоянен ток  
Curent continuu  
Еднонасочна струја  
直流

Never use the meter for this measurement on an energized circuit.

Diese Messung niemals unter Spannung durchführen.

Ne jamais exécuter cette mesure sous tension.

Non eseguire mai questa prova su circuiti sotto tensione.

No efectúe esta medición bajo tensión.

Nunca faça esta medição num circuito sob tensão.

Voer deze meting nooit onder spanning uit.

Denne måling må ikke foretages under spænding.

Gjennomfør denne målingen under spenning.

Genomför denna mätning aldrig under spänning.

Tätä mittausta ei saa koskaan tehdä jännitteellisenä.

Ποτέ μην εκτελείτε τη μέτρηση αυτή υπό τάση.

Bu ölçümlenmeyi hiçbir surette voltaj altında yapmayın.

Měření nikdy neprovádějte pod napětím.

Meranie nikdy nevykonávajte pod napätím.

Pomiaru tego nie należy nigdy dokonywać pod napięciem.

Ezt a mérést soha nem szabad feszültség alatt végezni.

Te meritve nikdar ne izvajajte pod napetostjo.

Mjerenje nikada ne izvoditi pod naponom.

Nekad neveikt mērījumu zem sprieguma.

Niekada neatlikti šio matavimo, esant įjungtai srovei.

Mitte kunagi ära teosta mõõtmise pinges all.

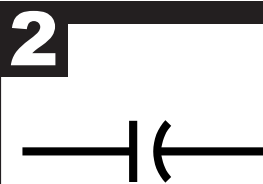
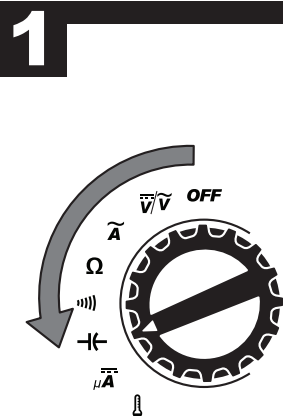
Никогда не выполняйте измерение в цепи под напряжением.

Никога не извършвайте това измерване под напрежение.

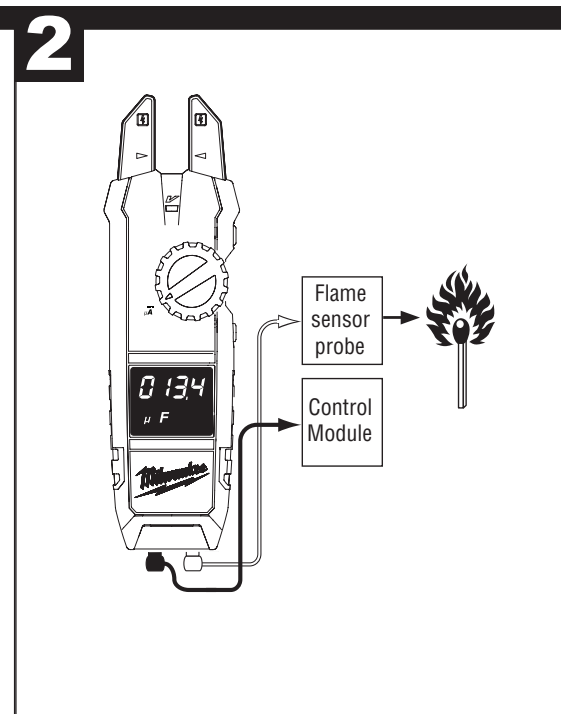
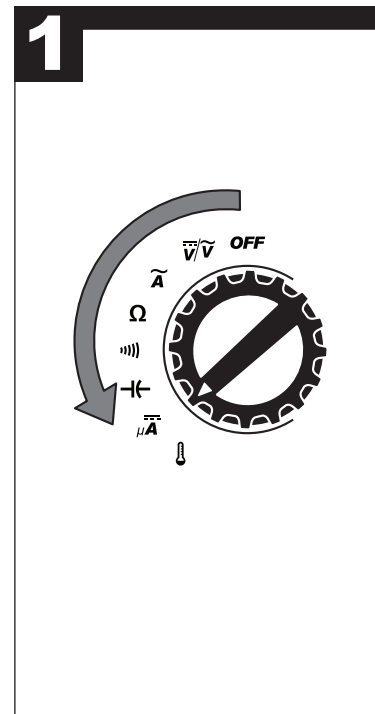
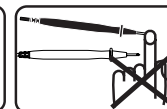
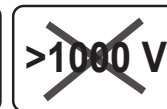
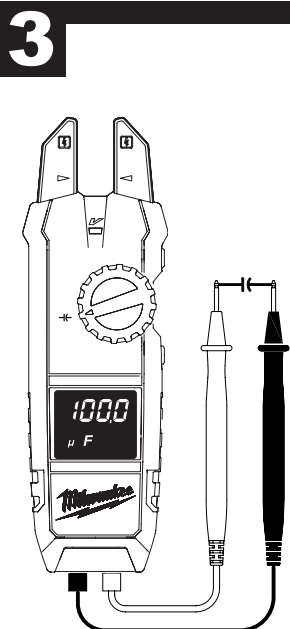
Această măsurătoare nu se efectuează niciodată sub tensiune.

Никога не го извршувajte ова мерење под напон.

绝对不能进行本测量于带电导体。



Kondensator entladen  
Discharge capacitor  
Décharger le condensateur.  
Scaricare il condensatore  
Descargar el capacitor  
Descarregar o condensador  
Kondensator ontladen  
Aflad kondensatoren  
Utlad kondensatoren  
Urladda kondensatorn  
Kondensaattorin purkaminen  
Εκκένωση πυκνωτή  
Kondensatörü boşaltın.  
Vybit kondenzátor  
Vybit' kondenzátor  
Rozładować kondensator.  
A kondenzátor kisütése  
Izprazni kondenzator  
Kondenzator isprazniti  
Izlādēt kondensatoru  
Iškrauti kondensatorių  
Lae kondensaator tühjaks  
Разрядка конденсатора  
Разреждане на кондензатора  
Descărcare condensator  
Испразните го кондензаторот  
使电容器放电



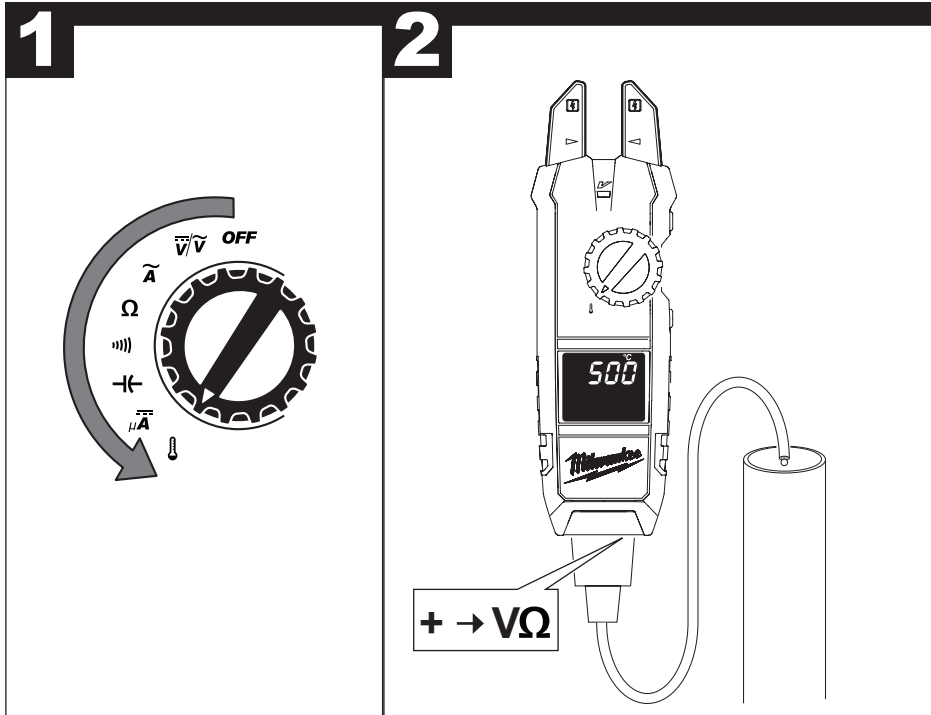
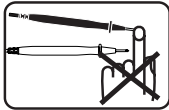


Temperature  
Temperatur  
Température  
Temperatura  
Temperatura  
Temperatura  
Temperatura  
Temperatuur

Temperatur  
Temperatur  
Temperatur  
Lämpötila  
Θερμοκρασία  
Ísi  
teplota

Teplota  
Temperatura  
Hőmérséklet  
Temperatura  
Temperatura  
Temperatura  
Temperatura  
Temperatūra

Temperatuur  
Температура  
Температура  
Температура  
Температура  
Температура  
温度



## TECHNICAL DATA

Dial Position	Range	Resolution	Accuracy
Current AC	200 A	0.1 A	$\pm(3.0\% +3\text{dgt})$ 45-60Hz
Voltage AC/DC	400 V	0.1 V / 1 V	$\bar{V}$ : $\pm(1.5\% +5\text{dgt})$ 45-500Hz
	1000 V		$\bar{V}$ : $\pm(1.0\% + 2\text{dgt})$
Resistance	400 $\Omega$	0.1 $\Omega$	$\pm(1\% +5\text{dgt})$
	4 k $\Omega$	0.001 k $\Omega$	$\pm(1\% +2\text{dgt})$
	40 k $\Omega$	0.01 k $\Omega$	$\pm(1\% +2\text{dgt})$
Continuity	400 k $\Omega$	0.1 k $\Omega$	$\pm(1\% +2\text{dgt})$
	4 M $\Omega$	0.001 M $\Omega$	$\pm(1\% +2\text{dgt})$
	40 M $\Omega$	0.01 M $\Omega$	$\pm(2\% +5\text{dgt})$
Capacitance	1000 $\mu\text{F}$	1 $\mu\text{F}$	$\pm(1.9\% +2\text{dgt})$
	100 $\mu\text{F}$	0.1 $\mu\text{F}$	
$\mu\text{A}$ Current	400 $\mu\text{A}$	0.1 $\mu\text{A}$	$\pm(1.0\% +2\text{dgt})$
DC $\mu\text{A}$	1000 $\mu\text{A}$		
Temperature	-40°C - 400°C	0.1°C	$\pm(1\% +2.0^\circ\text{C})$

Accuracy is specified for 1 year after calibration, at operating temperatures of 18°C to 28°C, with relative humidity at 0 % to 85%.

Maximum voltage between any terminal and earth ground	1000 V
CAT III	600 V
CAT IV	
Jaw Opening (maximum conductor size)	16 mm
Temperature Operating	-10°C - 50°C
Temperature Storage	-40°C - 60°C
Temperature Coefficient	0,1 x specified accuracy /°C (<18°C or >28°C)
Operating Altitude	2000 m
Battery run time	approx 26 h with all functions
Battery	2 AA
Weight according EPTA-Procedure 01/2003	275 g

**⚠ WARNING! Read all safety warnings and all instructions, including those given in the accompanying brochure.** Failure to follow the warnings and instructions may result in electric shock, fire and/or serious injury. **Save all warnings and instructions for future reference.**

### SAFETY INSTRUCTIONS Measuring Instrument

Never make measurement on a circuit in which voltage over 1000 V exists. Use only leads rated 1000 V or better.

Disconnect the test leads from the instrument for current measurement.

Keep fingers away from jaws during measurements.

To reduce the risk of electric shock for Resistance, Continuity, and Capacitance measurements, never use the meter on an energized circuit. Make sure a capacitor is fully discharged before touching or attempting to make a measurement.

Do not attempt to make measurement in the presence of flammable gases. Otherwise, the use of the instrument may cause sparking, which can lead to an explosion.

Never attempt to use the instrument if its surface or your hand is wet.

Do not exceed the maximum allowable input of any measuring range.

Only test on unenergized circuits unless absolutely necessary.

Check tool functionality on a known circuit first. Never assume tool is working. Assume circuits are live until they can be proven de-energized.

Do not ground yourself while measuring. Avoid body contact with earthed or grounded sur-faces such as pipes, radiators, ranges and refrigerators.

Never remove the case or battery cover during a measurement.

This instrument is to be used only in its intended applications or conditions. Otherwise, the instrument's safety functions may

not work, resulting in serious personal injury and instrument damage.

To reduce the risk of injury from shock and arc blasts, always wear personal protective equipment where live conductors are exposed.

Never attempt to make measurement if any abnormal conditions, such as broken case and exposed metal parts are found on the instrument.

Do not rotate the Rotary Dial while the test leads are being connected.

Do not install substitute parts or make any modification to the instrument. For repair or re-calibration, return the tool to a factory Service/Sales Support Branch or authorized service station.

Only use Milwaukee test leads with the Milwaukee Clamp Meters. Inspect test leads before each use. Use clamp meter to run a continuity test.

**Non-Contact Voltage Detection (NCVD):**  
The LED may not be displayed due to installation condition of electrical circuit or equipment. Never touch the circuit under test to avoid possible danger even if the LED for NCVD is not displayed. Check the functionality of LED on a well-known power supply prior to measurement. When the LED doesn't light up, do not make measurement. NCVD indication is affected by external voltage, and how the meter is held or placed.

**Measurement categories and their significance according to IEC 61010-1:**

CAT III: Measurements in the building installation: stationary loads, distribution board, device firmly on the distribution board.  
CAT IV: Measurements at the source of low voltage: counter main supply, primary overcurrent.

For your present measuring instrument is valid the measuring category and associated maximum rated voltage, eg. 1000 V CAT III, which are printed on the device.

## SAFETY INSTRUCTIONS Battery

This tool is designed to be powered by 2 AA batteries properly inserted into the instrument. Do not attempt to use with any other voltage or power supply.

Do not leave batteries within the reach of children.

Do not mix new and used batteries. Do not mix brands (or types within brands) of batteries.

Do not mix rechargeable and non-recharge-able batteries.

Install batteries according to polarity (+ / -) diagrams.

Properly dispose of used batteries immediately.

Battery acid may leak from damaged batteries under extreme load or extreme temperatures. In case of contact with battery acid wash it off immediately with soap and water. In case of eye contact rinse thoroughly for at least 10 minutes and immediately seek medical attention.

This appliance is not intended for use by persons (including children) with limited physical, sensory or mental capabilities or insufficient experience and/or knowledge unless they are supervised by a person who is responsible for their safety or have been instructed by them in the safe use of the tool. Children should be supervised in order to ensure that they do not play with the tool.

### SPECIFIED CONDITIONS OF USE

The Measuring Instrument can be used for following measurements: Current AC, Voltage AC, Voltage DC, Resistance, Continuity, Capacitance, Temperature. This instrument may only use for measuring the previously indicated measurements.

### SLEEP FUNCTION

This instrument is automatically powered off in about 20 min after the last Rotary Dial or button operation. To reset, rotate the Rotary Dial or press a button.

### WORKING TIPS

Set the Rotary Dial to an appropriate position before starting measurement.

Firmly insert the test leads.

Disconnect the test leads from the instrument for current measurement.

Do not expose the instrument to the direct sun, high temperature and humidity or dew fall.

Altitude 2000 m or less. Appropriate operating temperature is within -10°C and 50°C.

This instrument isn't dust & water proofed. Keep away from dust and water.

Be sure to power off the instrument after use. When the instrument will not be in use for a long period, place it in storage after removing the battery.

Use a damp cloth or neutral detergent for cleaning the instrument. Do not use abrasives or solvents.

## MAINTENANCE

Use only Milwaukee accessories and Milwaukee spare parts. Should components need to be replaced which have not been described, please contact one of our Milwaukee service agents (see our list of guarantee/service addresses).

If needed, an exploded view of the tool can be ordered. Please state the Article No. as well as the machine type printed on the label and order the drawing at your local service agents or directly at: Milwaukee Electric Tool, Max-Eyth-Straße 10, D-71364 Winnenden, Germany.

### SYMBOLS



Please read the instructions carefully before starting the machine.



Do not dispose of electric tools together with household waste material! In observance of European Directive 2002/96/EC on waste electrical and electronic equipment and its implementation in accordance with national law, electric tools that have reached the end of their life must be collected separately and returned to an environmentally compatible recycling facility.



**WARNING**  
To avoid electrical shock remove test leads before opening case or removing battery pack/ battery.



Ground



Double isolated



Never make measurement on a circuit in which voltage over 1000V exists.



Keep fingers away from test tips during measurements.



## TECHNISCHE DATEN

Messgröße	Bereich	Auflösung	Genauigkeit
Wechselstrom	200 A	0,1 A	±(3,0% +3dgt) 45-60Hz
Wechselspannung/ Gleichspannung	400 V 1000 V	0,1 V / 1 V	$\bar{V}$ : ±(1,5% +5dgt) 45-500Hz $\bar{V}$ : ±(1,0% + 2dgt)
Widerstand	400 Ω	0,1 Ω	±(1% +5dgt)
	4 kΩ	0,001 kΩ	±(1% +2dgt)
	40 kΩ	0,01 kΩ	±(1% +2dgt)
	400 kΩ	0,1 kΩ	±(1% +2dgt)
Durchgangsprüfung	4 MΩ	0,001 MΩ	±(1% +2dgt)
	40 MΩ	0,01 MΩ	±(2% +5dgt)
Kapazität	1000 µF	1 µF	±(1,9% +2dgt)
	100 µF	0,1 µF	
µA Gleichstrom	400 µA	0,1 µA	±(1,0% +2dgt)
	1000 µA		
Temperatur	-40°C - 400°C	0,1°C	±(1% +2,0°C)

Die Genauigkeit ist spezifiziert für 1 Jahr nach der Werkskalibrierung bei 18°-28°C und 0%-85% Luftfeuchtigkeit.

Max. Spannung zwischen Anschluss und Erde	
Kategorie III	1000 V
Kategorie IV	600 V
Max. Kabeldicke bei Messzange	16 mm
Arbeitstemperatur	-10°C-50°C
Lagerungstemperatur	-40°C-60°C
Temperaturkoeffizient	0,1 x spezifizierte Genauigkeit /°C (<18°C oder >28°C)
Max. Arbeitshöhe über Normal Null	2000 m
Batterielebensdauer	ca. 26 h bei allen Funktionen
Batterie	2 AA
Gewicht nach EPTA-Prozedur 01/2003	275 g

**⚠️ WARNUNG! Lesen Sie alle Sicherheitshinweise und Anweisungen, auch die in der beiliegenden Broschüre.** Versäumnisse bei der Einhaltung der Sicherheitshinweise und Anweisungen können elektrischen Schlag, Brand und/oder schwere Verletzungen verursachen. **Bewahren Sie alle Sicherheitshinweise und Anweisungen für die Zukunft auf.**

### SPEZIELLE SICHERHEITSHINWEISE Messgerät

Keine Messungen in Stromkreisen mit Spannungen über 1000 V durchführen. Nur Prüfkabel verwenden die für 1000 V oder höher geeignet sind

Bei Strommessung die Prüfkabel vom Messgerät entfernen.

Während der Messung nicht die Messspitzen berühren.

Um die Gefahr eines elektrischen Schlages bei Widerstandsmessung, Durchgangsprüfung und Kapazitätsmessung zu vermeiden, diese Messungen niemals unter Spannung durchführen.

Messungen nicht in Räumen mit leicht entzündlichen Gasen durchführen. Der Einsatz des Messgerätes kann Funken verursachen, was zu einer Explosion führen kann.

Das Messgerät nicht verwenden, wenn das Gehäuse oder Ihre Hand feucht sind.

Nicht die für das Messgerät maximal zulässigen Eingangswerte überschreiten.

Messung an spannungsführenden Stromkreisen nur dann durchführen, wenn es unbedingt notwendig ist.

Zuerst die Funktion des Messgerätes an einer bekannten Schaltung testen. Gehen Sie immer davon aus, dass der Stromkreis unter Spannung ist, bevor dieser nachweislich spannungslos ist

Erden Sie sich nicht selbst während einer Messung. Vermeiden Sie Körperkontakt mit geerdeten Teilen, wie Rohre, Heizkörper, Herde oder Kühlschränke.

Niemals den Batteriefachdeckel während einer Messung öffnen.

Das Messgerät nur für die vorgesehenen Anwendungen und Umgebungsbedingungen einsetzen. Andernfalls können die Sicherheitsfunktionen des Messgerätes nicht einwandfrei arbeiten und es kann zu schweren Körperverletzungen bzw. Beschädigungen des Messgerätes kommen.

Um die Gefahr eines elektrischen Schlages oder Lichtbogens zu vermeiden, geeignete Schutzkleidung in der Umgebung spannungsführender Kabel tragen.

Niemals Messungen mit einem defekten Messgerät durchführen, z.B. bei beschädigtem Gehäuse oder bei freiliegenden Metallteilen am Messgerät.

Das Stellrad nicht betätigen, wenn die Prüfkabel angeschlossen sind.

Keine zusätzlichen Teile am Messgerät anbringen und keine Änderungen am Messgerät vornehmen. Zur Reparatur oder Rekalibrierung, das Messgerät an eine autorisierte Milwaukee Kundendienststelle senden.

Nur Milwaukee Prüfkabel mit dem Milwaukee Messgerät verwenden. Die Prüfkabel vor der Verwendung auf Beschädigung überprüfen.

Berührungslose Spannungsprüfung:  
Die LED zeigt nicht den Zustand einer elektrischen Installation an. Auch wenn die LED während der Prüfung nicht leuchtet niemals Leiter berühren, die möglicherweise unter Spannung stehen können. Die Funktion der LED an einer bekannten Spannungsquelle testen. Leuchtet die LED nicht, ist der Spannungsprüfer defekt und darf nicht zu Messungen verwendet werden! Die berührungslose Spannungsprüfung wird von externen Spannungen beeinflusst und wie das Messgerät gehalten oder platziert wird.

**Messkategorien und Ihre Bedeutung nach IEC 61010-1:**  
CAT III: Messungen in der Gebäudeinstallation: Stationäre Verbraucher, Verteileranschluss, Geräte fest am Verteiler  
CAT IV: Messungen an der Quelle der Niederspannungsinstallation: Zähler Hauptanschluss, primäre Überstromschutzrichtungen  
Für Ihr vorliegendes Messgerät gilt die Messkategorie und zugeordnete maximale Bemessungsspannung, z.B. 1000 V CAT III, die auf dem Gerät aufgedruckt sind.

### SPEZIELLE SICHERHEITSHINWEISE Batterien

Für einen einwandfreien Betrieb müssen 2 AA Batterien ordnungsgemäß in das Gerät eingesetzt werden. Keine anderen Spannungs- oder Stromversorgungen verwenden.

Batterien immer außerhalb der Reichweite von Kindern aufbewahren.

Keine neuen und gebrauchten Batterien gemischt einsetzen. Keine Batterien verschiedener Hersteller (oder verschiedener Typen eines Herstellers) gemischt einsetzen.

Keine wiederaufladbaren und nicht wiederaufladbaren Batterien gleichzeitig einsetzen.

Die Batterien entsprechend der + / – Symbole einsetzen.

Verbrauchte Batterien sofort ordnungsgemäß entsorgen.

Unter extremer Belastung oder extremer Temperatur kann aus beschädigten Batterien Batterieflüssigkeit auslaufen. Bei Berührung mit Batterieflüssigkeit sofort mit Wasser und Seife abwaschen. Bei Augenkontakt sofort mindestens 10 Minuten gründlich spülen und unverzüglich einen Arzt aufsuchen.

Dieses Gerät ist nicht dafür bestimmt, durch Personen (einschließlich Kinder) mit eingeschränkten physischen, sensorischen oder geistigen Fähigkeiten oder mangels Erfahrung und/oder mangels Wissen benutzt zu werden, es sei denn, sie werden durch eine für ihre Sicherheit zuständige Person beaufsichtigt oder erhielten von ihr Anweisungen, wie das Gerät zu benutzen ist. Kinder sollten beaufsichtigt werden, um sicherzustellen, dass sie nicht mit dem Gerät spielen.

### BESTIMMUNGSGEMÄßE VERWENDUNG

Das Messgerät ist geeignet zum Messen folgender Parameter: Wechselstrom, Wechselspannung, Gleichspannung, Elektrischer Widerstand, Elektrische Durchgangsprüfung, Kapazität eines Kondensators, Temperatur. Dieses Gerät darf nur zur Messung der zuvor angegebenen Parameter verwendet werden.

### AUTOMATISCHE ABSCHALTFUNKTION

Das Gerät schaltet sich nach 20 min aus, wenn in dieser Zeit Taster oder Stellrad nicht betätigt werden. Um das Gerät weiter zu benutzen, das Stellrad verdrehen, oder einen Taster betätigen.

### ARBEITSHINWEISE

Vor der Messung das Stellrad in die gewünschte Position bringen.

Die Prüfkabel fest in das Messgerät einstecken.

Bei Strommessung die Prüfkabel vom Messgerät entfernen.

Das Messgerät nicht der direkten Sonneneinstrahlung, hohen Temperaturen, hoher Luftfeuchtigkeit oder Morgentau aussetzen.

Einsatz bis zu einer Meereshöhe von 2000 m. Geeignete Umgebungstemperatur -10°C bis 50°C.

Das Messgerät ist nicht staub- und wasserdicht. Das Messgerät von Staub und Wasser fernhalten.

Das Messgerät nach Gebrauch ausschalten. Sollte das Messgerät für einen längeren Zeitraum nicht benutzt werden, die Batterien entfernen.

Das Messgerät mit einem feuchten Tuch oder einem milden Reinigungsmittel säubern. Keine Scheuermittel oder Lösungsmittel verwenden.

an Ladegerät und Wechselakku sauber halten.

### WARTUNG

Nur Milwaukee Zubehör und Ersatzteile verwenden. Bauteile, deren Austausch nicht beschrieben wurde, bei einer Milwaukee Kundendienststelle auswechseln lassen (Broschüre Garantie/Kundendienstadressen beachten).

Bei Bedarf kann eine Explosionszeichnung des Gerätes unter Angabe der Maschinen Type und der zehnstelligen Nummer auf dem Leistungsschild bei Ihrer Kundendienststelle oder direkt bei Milwaukee Electric Tool, Max-Eyth-Straße 10, D-71364 Winnenden, Germany angefordert werden.

### SYMBOLLE



Bitte lesen Sie die Gebrauchsanweisung vor Inbetriebnahme sorgfältig durch.



Werfen Sie Elektrowerkzeuge nicht in den Hausmüll! Gemäss Europäischer Richtlinie 2002/96/EG über Elektro- und Elektronik-Altgeräte und Umsetzung in nationales Recht müssen verbrauchte Elektrowerkzeuge getrennt gesammelt und einer umweltgerechten Wiederverwertung zugeführt werden.



**WARNUNG**  
Um einen elektrischen Schlag zu vermeiden, vor Öffnen des Gehäuses oder Entfernens des Wechselakkus / der Batterie die Prüfkabel entfernen.



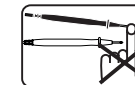
Masse



Schutzisoliert



Keine Messungen in Stromkreisen mit Spannungen über 1000 V durchführen.



Während der Messung nicht die Messspitzen berühren.

## CARACTÉRISTIQUES TECHNIQUES

Position de la roue de réglage	Plage de mesure	Résolution	Exactitude de mesure
Courant alternatif	200 A	0.1 A	±(3.0% +3dgt) 45-60Hz
Tension alternative/continue	400 V 1000 V	0.1 V / 1 V	$\bar{V}$ : ±(1.5% +5dgt) 45-500Hz $\bar{V}$ : ±(1.0% + 2dgt)
Résistance	400 Ω	0.1 Ω	±(1% +5dgt)
	4 kΩ	0.001 kΩ	±(1% +2dgt)
	40 kΩ	0.01 kΩ	±(1% +2dgt)
	400 kΩ	0.1 kΩ	±(1% +2dgt)
Contrôle de continuité	4 MΩ	0.001 MΩ	±(1% +2dgt)
	40 MΩ	0.01 MΩ	±(2% +5dgt)
Capacité	1000 µF	1 µF	±(1.9% +2dgt)
	100 µF	0.1 µF	
µA Courant continu	400 µA	0.1 µA	±(1.0% +2dgt)
	1000 µA		
Température	-40°C - 400°C	0.1°C	±(1% +2.0°C)

L'exactitude est spécifiée pour 1 an selon le calibrage d'usine pour une température de 18°-28°C et une humidité de l'air de 0%-85%.

Tension maximale entre la connexion et la masse	
CAT III	1000 V
CAT IV	600 V
Épaisseur maximale de câble pour la pince de mesure	16 mm
Température de travail	-10°C-50°C
Température de stockage	-40°C-60°C
Coefficient de température	0,1 x exactitude spécifiée /°C (<18°C ou >28°C))
Altitude maximale de travail au-dessus du niveau de la mer	2000 m
Durée de marche de l'éclairage	env. 26 h avec toutes les fonctions
Batterie	2AA
Poids suivant EPTA-Procédure 01/2003	275 g

**⚠ AVERTISSEMENT! Lisez toutes les consignes de sécurité et les instructions, même celles qui se trouvent dans la brochure ci-jointe.** Le non-respect des avertissements et instructions indiqués ci après peut entraîner un choc électrique, un incendie et/ou de graves blessures sur les personnes.

**Bien garder tous les avertissements et instructions.**

### CONSIGNES DE SECURITE SPECIALES - Appareil de mesure

Ne pas effectuer de mesures dans les circuits de courant électrique avec des tensions supérieures à 1000 V. Utiliser seulement des câbles de contrôle qui conviennent à des tensions de 1000 V ou plus élevées.

Retirer le câble de contrôle de l'appareil de mesure lors de la mesure du courant électrique.

Ne pas toucher les points de mesure pendant la mesure.

Ne jamais effectuer ces mesures sous tension pour éviter le risque d'une décharge électrique lors de la mesure de la résistance, du contrôle de continuité et de la mesure de capacité.

Ne pas exécuter les mesures dans des locaux où se trouvent des gaz facilement inflammables. L'utilisation de l'appareil de mesure peut provoquer des étincelles susceptibles de mener à une explosion.

Ne pas utiliser l'appareil de mesure en cas d'humidité sur le boîtier ou sur la main.

Ne pas dépasser les valeurs d'entrée maximales admissibles pour l'appareil de mesure.

Exécuter la mesure sur les circuits de courant électrique qui conduisent la tension seulement si cela est absolument nécessaire.

Tester tout d'abord la fonction de l'appareil de mesure sur un circuit connu. Toujours partir du fait que le circuit de courant

électrique est sous tension avant d'avoir prouvé qu'il n'est plus sous tension.

Ne pas se relier soi-même à la terre pendant une mesure. Éviter tout contact du corps avec des composants reliés à la terre, tels que des tubes, des radiateurs, des cuisinières ou des réfrigérateurs.

Ne jamais ouvrir le couvercle du compartiment de piles pendant une mesure.

Utiliser l'appareil de mesure seulement pour les applications et les conditions ambiantes prévues à cet effet. Dans le cas contraire, il se peut que les fonctions de sécurité de l'appareil de mesure ne travaillent pas parfaitement et cela peut mener à de graves préjudices corporels ou à des dommages de l'appareil de mesure.

Pour éviter le risque d'une décharge électrique ou d'un arc électrique, il est impératif de porter des vêtements de protection appropriés dans l'environnement des câbles qui conduisent la tension.

Ne jamais procéder à des mesures avec un appareil de mesure qui est défectueux, par exemple, lors d'un boîtier endommagé ou de composants métalliques dénudés sur l'appareil de mesure.

Ne pas actionner la roue de réglage lorsque les câbles de contrôle sont branchés.

Ne pas monter de pièces supplémentaires sur l'appareil de mesure et n'exécuter aucune modification sur l'appareil de mesure. Envoyer l'appareil de mesure à un centre de service après-vente Milwaukee pour les réparations ou le re-calibrage.

Utiliser uniquement un câble de contrôle Milwaukee avec l'appareil de mesure Milwaukee. Vérifier les câbles de contrôle quant à la présence d'endommagements avant l'utilisation.

Détection de la tension sans contact : La LED n'indique pas l'état d'une installation électrique. Même si la LED n'est pas allumée pendant le contrôle, il convient de ne jamais toucher les conducteurs qui peuvent éventuellement

se trouver sous tension. Tester la fonction des LED sur une source de tension connue. Si la LED ne s'allume pas, cela signifie que le détecteur de tension est défectueux et qu'il ne doit pas être utilisé pour les mesures ! La détection de la tension sans contact est influencée par des tensions externes ainsi que par la manière de tenir ou de placer l'appareil de mesure.

### Catégories de mesure et leur signification selon IEC 61010-1 :

CAT III: mesures dans l'installation du bâtiment: consommateurs stationnaires, connexion de distributeur, appareils fixes sur le distributeur

CAT IV: mesures sur la source de l'installation de basse tension: connexion principale des compteurs, dispositifs primaires de protection contre les surintensités de courant. Pour votre présent appareil, la catégorie de mesure et la tension de dimensionnement maximale attribuée, par exemple 1000 V CAT III, qui sont imprimées sur l'appareil, sont valables.

### CONSIGNES DE SECURITE SPECIALES – Batteries

Les 2 piles AA doivent être mises en place correctement dans l'appareil pour un parfait fonctionnement. Ne pas utiliser d'autres alimentations en tension ou en courant.

Toujours ranger les piles à un endroit hors de portée des enfants.

Ne pas utiliser conjointement des piles neuves et usées. Ne pas utiliser simultanément de piles en provenance de différents fabricants (ou des différents types d'un fabricant).

Éviter la mise en place simultanée de piles rechargeables et non rechargeables.

Mettre les piles en place en fonction des symboles « + / - ».

Éliminer les piles usées immédiatement et en bonne et due forme.

En cas de conditions ou températures extrêmes, du liquide caustique peut s'échapper d'un accu interchangeable endommagé. En cas de contact avec le liquide caustique de la batterie, laver immédiatement avec de l'eau et du savon. En cas de contact avec les yeux, rincer soigneusement avec de l'eau et consulter immédiatement un médecin.

Cet appareil n'est pas destiné à être utilisé par des personnes (y compris des enfants) présentant des capacités restreintes au niveau physique, sensoriel ou mental, ou qui manquent d'expérience ou de connaissances, à moins que de telles personnes soient surveillées par une autre personne compétente en matière de sécurité ou aient reçu de cette dernière les instructions adéquates concernant l'utilisation de l'appareil. Les enfants doivent être surveillés afin de garantir qu'ils ne jouent pas avec l'appareil.

### UTILISATION CONFORME AUX PRESCRIPTIONS

L'appareil de mesure convient à la mesure des paramètres suivants: courant alternatif, courant continu, tension alternative, tension continue, résistance électrique, contrôle de continuité électrique, capacité d'un condensateur, température. Cet appareil doit être utilisé uniquement pour la mesure des paramètres indiqués au préalable.

### FONCTION DE DÉCONNEXION AUTOMATIQUE

L'appareil se déconnecte après 20 minutes si aucun actionnement du bouton poussoir ou de la roue de réglage n'a lieu pendant ce temps. Afin de pouvoir continuer à utiliser l'appareil, il suffit de tourner la roue de réglage ou d'actionner un bouton poussoir.

### CONSIGNES DE TRAVAIL

Avant la mesure, amener la roue de réglage dans la position souhaitée.

Brancher les câbles de contrôle fermement dans l'appareil de mesure.

Lors de la mesure du courant électrique, déconnecter les câbles de contrôle de l'appareil de mesure.

Ne pas exposer l'appareil de mesure aux rayons solaires directs, aux températures élevées, à une humidité de l'air élevée ou à la rosée matinale.

L'utilisation est possible jusqu'à une altitude de 2000 m. Température ambiante appropriée : -10°C - 50°C.

L'appareil de mesure n'est pas étanche à la poussière et à l'eau. Tenir l'appareil de mesure à l'écart de la poussière et de l'eau.

Éteindre l'appareil de mesure après l'utilisation. Retirer les piles si l'appareil de mesure reste inutilisé pendant une période prolongée.

Nettoyer l'appareil de mesure avec un chiffon humide ou un agent de nettoyage modéré. Ne pas utiliser de produit abrasif ou de solvants.

### ENTRETIEN

Utiliser uniquement les accessoires Milwaukee et les pièces détachées Milwaukee. Faire remplacer les composants dont le remplacement n'a pas été décrit, par un des centres de service après-vente Milwaukee (observer la brochure avec les adresses de garantie et de service après-vente).

Si besoin est, une vue éclatée de l'appareil peut être fournie. S'adresser, en indiquant bien le numéro à dix chiffres porté sur la plaque signalétique, à votre station de service après-vente (voir liste jointe) ou directement à Milwaukee Electric Tool, Max-Eyth-Straße 10, D-71364 Winnenden, Germany.

### SYMBOLES



Veillez lire avec soin le mode d'emploi avant la mise en service



Ne pas jeter les appareils électriques dans les ordures ménagères! Conformément à la directive européenne 2002/96/EG relative aux déchets d'équipements électriques ou électroniques (DEEE), et à sa transposition dans la législation nationale, les appareils électriques doivent être collectés à part et être soumis à un recyclage respectueux de l'environnement.



**AVERTISSEMENT**  
Retirer le câble de test afin d'éviter une décharge électrique, avant l'ouverture du boîtier ou avant l'enlèvement de l'accu interchangeable / batterie.



Masse



Avec isolation de protection



N'exécuter aucune mesure dans les circuits électriques dont les tensions sont supérieures à 1000 V.



Ne pas toucher les pointes de mesure pendant la mesure.

## DATI TECNICI

Posizione interruttore girevole	Range di misura	Risoluzione	Precisione di misura
Corrente alternata	200 A	0.1 A	±(3.0% +3dgt) 45-60Hz
Vollaggio alternato/continuo	400 V	0.1 V / 1 V	$\bar{V}$ : ±(1.5% +5dgt) 45-500Hz $\bar{V}$ : ±(1.0% + 2dgt)
	1000 V		
Resistenza	400 Ω	0.1 Ω	±(1% +5dgt)
	4 kΩ	0.001 kΩ	±(1% +2dgt)
	40 kΩ	0.01 kΩ	±(1% +2dgt)
	400 kΩ	0.1 kΩ	±(1% +2dgt)
Prova di continuità	4 MΩ	0.001 MΩ	±(1% +2dgt)
	40 MΩ	0.01 MΩ	±(2% +5dgt)
	1000 μF	1 μF	±(1.9% +2dgt)
100 μF	0.1 μF		
μA Corrente continua	400 μA	0.1 μA	±(1.0% +2dgt)
	1000 μA		
Temperatura	-40°C - 400°C	0.1°C	±(1% +2.0°C)

La precisione è valida per 1 anno dalla calibrazione in fabbrica a 18°- 28°C e 0%-85% umidità relativa.

Vollaggio massimo tra collegamento e terra	
CAT III	1000 V
CAT IV	600 V
Spessore massimo cavo sulle ganasce di misurazione	16 mm
Temperatura d'esercizio	-10°C-50°C
Temperatura d'immagazzinaggio	-40°C-60°C
Coefficiente temperatura	0,1 x precisione /°C (<18°C oppure >28°C)
Altitudine massima di lavoro	2000 m
Durata batteria	circa 26 h con tutte le funzioni
Batteria	2AA
Peso secondo la procedura EPTA 01/2003	275 g

**AVVERTENZA! E' necessario leggere tutte le indicazioni di sicurezza e le istruzioni, anche quelle contenute nella brochure allegata.** In caso di mancato rispetto delle avvertenze di pericolo e delle istruzioni operative si potrà creare il pericolo di scosse elettriche, incendi e/o incidenti gravi.

**Conservare tutte le avvertenze di pericolo e le istruzioni operative per ogni esigenza futura.**

### AVVERTENZE DI SICUREZZA strumento di misura

Non eseguire misurazioni in circuiti con voltaggio superiore a 1000 V. Utilizzare soltanto cavi di misura idonei per 1000 V o superiori.

Durante la misurazione di corrente, togliere i cavi di misura dallo strumento.

Durante la misurazione non toccare i puntali di misurazione.

Per evitare il pericolo di folgorazione elettrica durante la misurazione della resistenza, la prova di continuità e la misurazione della capacità, non effettuare mai queste misurazioni sotto voltaggio.

Non effettuare le misurazioni in ambienti con gas facilmente infiammabile. Durante l'utilizzo dello strumento di misura possono essere generate scintille in grado di innescare esplosioni.

Non utilizzare lo strumento di misura se la carcassa o la mano dell'operatore sono umide.

No superare i valori massimi ammissibili in ingresso per lo strumento di misura.

Eseguire misurazioni su circuiti sotto tensione soltanto se assolutamente necessario.

Testare prima il funzionamento dello strumento di misura su un circuito noto. Partire sempre dal presupposto che i circuiti possano essere sotto tensione, prima di aver provato che siano esenti da tensione.

Evitare di collegare se stessi con la terra mentre si effettua una misurazione. Evitare ogni contatto tra parti del corpo ed elementi messi a terra come tubazioni, radiatori, forni elettrici o frigoriferi.

Non aprire mai il coperchio del vano batterie durante una misurazione.

Utilizzare lo strumento di misura soltanto per gli usi e le condizioni ambientali previsti. In caso contrario le funzioni di sicurezza dello strumento di misura possono essere rese inefficaci e possono verificarsi gravi lesioni alle persone e/o danni allo strumento di misura.

Per evitare il pericolo di folgorazione elettrica o di arco voltaico, indossare idoneo abbigliamento di protezione nelle vicinanze di cavi sotto tensione.

Non eseguire mai misurazioni con uno strumento di misura difettoso, ad esempio con la carcassa danneggiata o con parti in metallo libere sullo strumento di misura.

Non muovere l'interruttore girevole quando sono collegati i cavi di misura.

Non collegare altri componenti sullo strumento di misura e non effettuare alcuna modifica sullo stesso. Per interventi di riparazione o ricalibrazione inviare lo strumento di misura ad un centro di assistenza tecnica autorizzato da Milwaukee.

Utilizzare soltanto cavi di misura Milwaukee sullo strumento di misura Milwaukee. Verificare l'integrità dei cavi di misura prima di utilizzarli.

Misurazione della tensione senza contatto:

Il LED non indica lo stato dell'installazione elettrica. Anche se durante la prova il LED non è illuminato, non toccare mai i conduttori che potrebbero essere sotto tensione. Testare il funzionamento del LED con una sorgente di voltaggio nota. Se il LED non lampeggia, il voltmetro è difettoso e non deve essere utilizzato per le misurazioni! La misurazione di voltaggio senza contatto viene influenzata da voltaggi esterni e da come lo strumento di misura viene tenuto o posizionato.

### Categoria di misura e loro significato secondo IEC 61010-1:

CAT III: misure su installazioni all'interno di edifici: utenze fisse, collegamento di distribuzione, apparecchi fissi al livello di distribuzione

CAT IV: misure sulla sorgente dell'installazione a basso voltaggio: collegamento principale contatore, dispositivi di protezione primari contro la sovracorrente  
Per il presente strumento di misura vale la categoria di misura ed il voltaggio nominale massimo assegnato, ad esempio 1000 V CAT III, stampati sull'apparecchio.

### AVVERTENZE DI SICUREZZA Batterie

Per un funzionamento ineccepibile bisogna inserire 2 batterie AA in modo appropriato nello strumento. Non utilizzare altri tipi di alimentazioni di tensione o corrente.

Tenere le batterie sempre fuori dalla portata dei bambini.

Non utilizzare contemporaneamente batterie nuove e batterie usate. Non utilizzare contemporaneamente batterie di produttori diversi (o diversi tipi di batterie dello stesso produttore).

Non utilizzare contemporaneamente batterie ricaricabili e non ricaricabili.

Inserire le batterie tenendo conto dei simboli + / -.

Smaltire le batterie scariche immediatamente in modo appropriato.

Nel caso di batterie danneggiate da un carico eccessivo o da temperature alte, l'acido di queste potrebbe fuoriuscire. In caso di contatto con l'acido delle batterie lavarsi immediatamente con acqua e sapone. In caso di contatto con gli occhi risciacquare immediatamente con acqua per almeno 10 minuti e contattare subito un medico.

Il presente apparato non è destinato all'uso da parte di persone (bambini compresi) con abilità fisiche, sensoriali o intellettuali limitate o da parte di persone con mancanza di esperienza o mancanze delle necessarie conoscenze, salvo che vengano sorvegliate da una persona responsabile per la loro sicurezza o che siano state da quest'ultima istruite su come utilizzare l'apparato stesso. Sorvegliare i bambini per accertarsi che non giochino con l'apparato.

### UTILIZZO CONFORME

Lo strumento di misura è idoneo alla misurazione dei seguenti parametri: corrente alternata, voltaggio alternato, voltaggio continuo, resistenza elettrica, prova di continuità elettrica, capacità di un condensatore, temperatura. Il presente strumento deve essere utilizzato esclusivamente per misurare i parametri di cui sopra.

### FUNZIONE DI SPEGNIMENTO AUTOMATICO

Lo strumento si spegne automaticamente dopo 20 minuti se durante tale periodo non è stato azionato nessun tasto né l'interruttore girevole. Per continuare ad utilizzare lo strumento è sufficiente azionare l'interruttore girevole o premere un tasto.

## AVVERTENZE D'USO

Prima della misurazione portare l'interruttore girevole nella posizione desiderata.

Inserire i cavi di misura correttamente nello strumento.

Durante la misurazione di corrente, togliere i cavi di misura dallo strumento.

Non esporre lo strumento di misura ai raggi diretti del sole, a temperature elevate, ad elevata umidità relativa o a rugiada.

Utilizzabile fino ad un'altezza sul livello del mare pari a 2000 m. Temperatura ambiente idonea -10°C - 50°C.

Lo strumento di misura non è a tenuta di polveri e di acqua. Tenere lo strumento di misura al riparo da polveri e acqua.

Spegnerlo lo strumento di misura dopo averlo usato.

Rimuovere le batterie se lo strumento di misura non viene utilizzato per un periodo prolungato.

Pulire lo strumento di misura con un panno umido o con un detergente neutro. Non utilizzare detergenti abrasivi o solventi.

## MANUTENZIONE

Usare solo accessori Milwaukee e pezzi di ricambio Milwaukee. Gruppi costruttivi la cui sostituzione non è stata descritta, devono essere fatti cambiare da un punto di servizio di assistenza tecnica al cliente Milwaukee (vedi depliant garanzia/indirizzi assistenza tecnica ai clienti).

In caso di mancanza del disegno esploso, può essere richiesto al seguente indirizzo: Milwaukee Electric Tool, Max-Eyth-Straße 10, D-71364 Winnenden, Germany.

## SIMBOLI



Leggere attentamente le istruzioni per l'uso prima di mettere in funzione l'elettrostrumento.



Non gettare le apparecchiature elettriche tra i rifiuti domestici. Secondo la Direttiva Europea 2002/96/CE sui rifiuti di apparecchiature elettriche ed elettroniche e la sua attuazione in conformità alle norme nazionali, le apparecchiature elettriche esauste devono essere accolte separatamente, al fine di essere reimpiagate in modo eco-compatibile.



### ATTENZIONE

Per evitare il rischio di folgorazione elettrica, prima di aprire la scatola o prima di estrarre la batteria rimuovere /batteria i cavi di misura.



Massa



Doppio isolamento



Non eseguire misurazioni su circuiti con voltaggio superiore a 1000 V.



Durante la misurazione non toccare i puntali di misurazione.



## DATOS TÉCNICOS

Juste selector de margen rotatorio	Rango de medición	Resolución	Precisión
Corriente CA	200 A	0.1 A	$\pm(3.0\% +3dgt)$ 45-60Hz
Tensión alterna/continua	400 V 1000 V	0.1 V / 1 V	$\bar{V}$ : $\pm(1.5\% +5dgt)$ 45-500Hz $\bar{V}$ : $\pm(1.0\% + 2dgt)$
Resistencia	400 $\Omega$ 4 k $\Omega$ 40 k $\Omega$ 400 k $\Omega$	0.1 $\Omega$ 0.001 k $\Omega$ 0.01 k $\Omega$ 0.1 k $\Omega$	$\pm(1\% +5dgt)$ $\pm(1\% +2dgt)$ $\pm(1\% +2dgt)$ $\pm(1\% +2dgt)$
Control de continuidad	4 M $\Omega$ 40 M $\Omega$	0.001 M $\Omega$ 0.01 M $\Omega$	$\pm(1\% +2dgt)$ $\pm(2\% +5dgt)$
Capacidad	1000 $\mu$ F 100 $\mu$ F	1 $\mu$ F 0.1 $\mu$ F	$\pm(1.9\% +2dgt)$
$\mu$ A Corriente CC	400 $\mu$ A 1000 $\mu$ A	0.1 $\mu$ A	$\pm(1.0\% +2dgt)$
Temperatura	-40°C - 400°C	0.1°C	$\pm(1\% +2.0^\circ\text{C})$

La exactitud viene especificada para 1 año después del calibrado en fábrica para el funcionamiento a una temperatura entre 18°C y 28°C y una humedad relativa del aire entre 0% y 85%.

Tensión máxima entre toma de corriente y conexión a tierra CAT III CAT IV	1000 V 600 V
Espesor máximo del cable en la mordaza	16 mm
Temperatura de trabajo	-10°C-50°C
Temperatura de almacenado	-40°C-60°C
Coefficiente de temperatura	0,1 x exactitud especificada /°C (<18°C or >28°C)
Altitud máxima para su empleo	2000 m
Duración de funcionamiento de la batería	aprox. 26 h con todas las funciones
Batería	2AA
Peso de acuerdo con el procedimiento EPTA 01/2003	275 g

**⚠ ADVERTENCIA! Rogamos leer las indicaciones de seguridad y las instrucciones, también las que contiene el folleto adjunto.** En caso de no atenderse a las advertencias de peligro e instrucciones siguientes, ello puede ocasionar una descarga eléctrica, un incendio y/o lesión grave.

**Guardar todas las advertencias de peligro e instrucciones para futuras consultas.**

### INDICACIONES ESPECIALES DE SEGURIDAD instrumento de medición

No realice mediciones en circuitos con tensiones superiores a 1000 V. Utilice únicamente cables de prueba aptos para 1000 V o más.

Desconecte los cables de prueba del aparato durante la medición de corriente.

Evite el contacto con los punteros al efectuar mediciones.

Para evitar el peligro de descargas eléctricas en personas durante mediciones de resistencia, continuidad y capacidad, no realice jamás estos trabajos bajo tensión.

No realice mediciones en locales con gases fácilmente inflamables. Durante el empleo del aparato de medición pueden producirse chispas que podrían provocar una explosión.

No utilice jamás el aparato al estar la superficie húmeda o sus manos mojadas.

No exceda los valores de arranque permitidos para el instrumento.

Realice mediciones en circuitos con energía aplicada únicamente si fuese absolutamente necesario.

Verifique primero el funcionamiento del aparato de medición en un circuito conocido. Parta siempre de la base que el circuito se encuentra bajo tensión antes de haber comprobado la falta de tensión.

No efectúe usted mismo la puesta a tierra durante los trabajos de medición. Evite entrar en contacto con piezas conectadas a tierra, como p. ej. tubos, radiadores, cocinas o refrigeradores.

En ningún caso se deberá abrir la tapa del compartimento de baterías mientras se esté realizando una medición.

El aparato deberá emplearse solamente para los fines y las condiciones del medio ambiente previstas. En caso contrario, las funciones de seguridad del instrumento no podrán tabajar de forma perfecta, lo que podría conducir a graves lesiones corporales o bien averías en el instrumento de medición.

Para evitar el peligro de un choque eléctrico o un salto de chispas, use ropa protectora adecuada en las cercanías de cables con energía aplicada.

No realice jamás mediciones con un instrumento de medición averiado, p. ej. con la carcasa dañada o al encontrarse partes metálicas en el instrumento expuestas.

No manipule el selector de funciones al encontrarse conectados los cables de prueba.

No instale piezas adicionales y no realice ningún tipo de modificaciones en el aparato de medición. Para trabajos de reparación o recalibración, envíe el aparato a un servicio autorizado de postventa de Milwaukee.

Utilice únicamente cables de prueba de Milwaukee con el aparato de medida de Milwaukee. Antes de cada medición, compruebe que los cables de prueba no estén dañados.

Control de tensión sin contacto:

La lámpara LED no indica el estado de una instalación eléctrica. Aún en el caso de que la lámpara LED no esté encendida durante la prueba, no toque jamás los conductores porque podrían estar bajo tensión. Verifique el funcionamiento de la lámpara LED en una fuente conocida de tensión. Si la lámpara LED no se prende, entonces está dañado el comprobador de tensión y no deberá emplearse

para efectuar mediciones. El control de tensión sin contacto es influenciado tanto por tensiones externas como por el modo en que se sostiene el instrumento o el lugar en donde se encuentra ubicado el aparato.

### Categorías de medición y su significado según la norma IEC 61010-1:

CAT III: Para mediciones realizadas en la instalación del edificio: Consumidores fijos, conexiones de distribuidores, equipos instalados en distribuidores

CAT IV: Para mediciones realizadas en la fuente de la instalación de baja tensión: Contadores conexiones principales, protecciones contra sobreintensidad primarias Para el presente instrumento de medición es válida la categoría de medición y la tensión asignada máxima, por ej. 1000 V CAT III, que viene indicada en el aparato.

### INDICACIONES ESPECIALES DE SEGURIDAD Baterías

Para un funcionamiento correcto se han de utilizar en el aparato 2 pilas AA. No emplear otros suministros de tensión o de corriente.

Guardar siempre las pilas fuera del alcance de los niños.

No utilizar a la vez pilas nuevas y usadas. No utilizar a la vez pilas de distintos fabricantes (o de distintos tipos de un mismo fabricante).

No utilizar a la vez pilas recargables y no recargables.

Colocar las pilas de acuerdo con lo símbolos + / - .

Eliminar inmediatamente las pilas agotadas de acuerdo con lo prescrito.

En caso de sobrecarga o alta temperatura, pueden llegar a producirse escapes de ácido provenientes de la batería. En caso de contacto con éste, limpie inmediatamente la zona con agua y jabón. Si el contacto es en los ojos, límpiese concienzudamente con agua durante 10 minutos y acuda inmediatamente a un médico

Este aparato no está destinado al uso por personas (incluso niños) con restringidas capacidades físicas, sensoricas o mentales o por la falta de experiencia y/o conocimientos, a no ser que se encuentren bajo el cuidado de una persona responsable por su seguridad o que hayan sido instruidas por éstas con respecto al empleo del aparato. Los niños deberán encontrarse bajo vigilancia para garantizar que no juegan con el aparato.

### APLICACIÓN DE ACUERDO A LA FINALIDAD

El instrumento de medición es apropiado para la medición de los siguientes parámetros: Corriente alterna, tensión alterna, tensión continua, resistencia eléctrica, control de continuidad eléctrica, capacidad de un condensador, temperatura. Este instrumento se deberá utilizar solamente para la medición de los parámetros antes indicados.

### DESCONEXIÓN AUTOMÁTICA

El aparato se desconecta automáticamente después de 20 minutos si en este tiempo permanece inactivo, es decir si no se usa el teclado o el interruptor giratorio. Para volver a usar el aparato, gire el selector de funciones o pulse una tecla.

### INDICACIONES DE TRABAJO

Ajuste el selector de funciones en la posición requerida.

Introduzca fuertemente el cable de prueba en el aparato de medición.

Desconecte los cables de prueba del aparato al efectuar mediciones de corriente.

No exponga el aparato de medición a radiaciones solares directas, temperaturas extremas, humedad alta o al rocío de la mañana.

El instrumento puede emplearse hasta una altitud de 2000m sobre el nivel del mar. Temperatura de ambiente apropiada entre -10°C y 50 °C.

El aparato de medición no es a prueba de polvo y de agua. Mantener alejado el instrumento de polvo y agua.

Desconectar el instrumento de medición después de utilizarlo. Si el instrumento de medición no se utiliza durante un lapso de tiempo prolongado se deberán quitar las baterías.

Limpie el aparato con un paño húmedo y detergente neutral. No emplee detergentes abrasivos o disolventes.

### MANTENIMIENTO

Utilice solamente accesorios y repuestos Milwaukee. En caso de necesitar reemplazar componentes no descritos, contacte con cualquiera de nuestras estaciones de servicio Milwaukee (consultar lista de servicio técnicos)

En caso necesario, puede solicitar un despiece de la herramienta. Por favor indique el número de impreso de diez dígitos que hay en la etiqueta y pida el despiece a la siguiente dirección: Milwaukee Electric Tool, Max-Eyth-Straße 10, D-71364 Winnenden, Germany.

### SÍMBOLOS



Lea las instrucciones detenidamente antes de conectar la herramienta



¡No deseche los aparatos eléctricos junto con los residuos domésticos! De conformidad con la Directiva Europea 2002/96/CE sobre residuos de aparatos eléctricos y electrónicos y su aplicación de acuerdo con la legislación nacional, las herramientas eléctricas cuya vida útil haya llegado a su fin se deberán recoger por separado y trasladar a una planta de reciclaje que cumpla con las exigencias ecológicas.



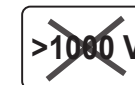
ATENCIÓN

Para evitar un electrochoque, extraer los cables de prueba antes de abrir la caja o cambiar la batería.



Masa

A prueba de choques eléctricos



No realice jamás mediciones en circuitos con un voltaje superior a 1000 V.



No toque los punteros del comprobador durante la medición.

## CARACTERÍSTICAS TÉCNICAS

Posição da roda de ajuste	Gama de medição	Resolução	Precisão
Corrente alternada	200 A	0.1 A	$\pm(3.0\% +3\text{dgt})$ 45-60Hz
Tensão alternada/contínua	400 V 1000 V	0.1 V / 1 V	$\tilde{V}$ : $\pm(1.5\% +5\text{dgt})$ 45-500Hz $\bar{V}$ : $\pm(1.0\% + 2\text{dgt})$
Resistência	400 $\Omega$	0.1 $\Omega$	$\pm(1\% +5\text{dgt})$
	4 k $\Omega$	0.001 k $\Omega$	$\pm(1\% +2\text{dgt})$
	40 k $\Omega$	0.01 k $\Omega$	$\pm(1\% +2\text{dgt})$
Verificação de continuidade	400 k $\Omega$	0.1 k $\Omega$	$\pm(1\% +2\text{dgt})$
	4 M $\Omega$	0.001 M $\Omega$	$\pm(1\% +2\text{dgt})$
	40 M $\Omega$	0.01 M $\Omega$	$\pm(2\% +5\text{dgt})$
Capacidade	1000 $\mu\text{F}$	1 $\mu\text{F}$	$\pm(1.9\% +2\text{dgt})$
	100 $\mu\text{F}$	0.1 $\mu\text{F}$	
$\mu\text{A}$ Corrente contínua	400 $\mu\text{A}$	0.1 $\mu\text{A}$	$\pm(1.0\% +2\text{dgt})$
	1000 $\mu\text{A}$		
Temperatura	-40°C - 400°C	0.1°C	$\pm(1\% +2.0^\circ\text{C})$

A precisão está especificada por um período de 1 ano após a calibração na fábrica, se o aparelho for utilizado em temperaturas operacionais de 18°-28°C e humidade de 0%-85%.

Tensão máxima entre ponto de ligação e terra CAT III CAT IV	1000 V 600 V
Diâmetro máximo do cabo (abertura do alicate)	16 mm
Temperatura de operação	-10°C-50°C
Temperatura de armazenamento	-40°C-60°C
Coefficiente de temperatura	0,1 x precisão especificada /°C (<18°C ou >28°C)
Altura máxima de operação acima do nível do mar	2000 m
Vida útil do bateria em utilização	aprox. 26 h com todas as funções
Bateria	2AA
Peso nos termos do procedimento-EPTA 01/2003	275 g

**⚠ ATENÇÃO! Leia todas as instruções de segurança e todas as instruções, também aquelas que constam na brochura juntada.** O desrespeito das advertências e instruções apresentadas abaixo pode causar choque eléctrico, incêndio e/ou graves lesões.  
**Guarde bem todas as advertências e instruções para futura referência.**

### AVISOS DE SEGURANÇA ESPECIAIS aparelho de medição

Nunca efectue medições em circuitos com mais de 1000 V. Apenas utilize cabos de teste desenhados para 1000 V ou mais.

Desconecta os cabos de teste do aparelho durante a medição da corrente.

Nunca toque as pontas de prova durante a medição.

Para evitar um choque eléctrico durante a medição da resistência e da capacidade e durante a verificação da continuidade, nunca efectua estas medições sob tensão.

Não utilize o aparelho em espaços com gases facilmente inflamáveis. Ao usar o aparelho podem soltar faíscas, o que poderá causar uma explosão.

Não utilize o aparelho se este ou as suas mãos estiverem molhadas.

Não exceda os valores máximos permitidos para o aparelho.

Apenas faça medições em circuitos sob tensão, se for mesmo absolutamente necessário.

Começa por testar o funcionamento do aparelho num circuito bem conhecido. Sempre deve partir do princípio de que o circuito esta sob tensão, até que for mesmo comprovado o oposto.

Nunca fique em contacto com estruturas aterradas durante a medição. Evite tocar partes aterradas, como tubos, radiadores, fogões ou frigoríficos.

Nunca abra a tampa da caixa das pilhas durante a medição.

Apenas utilize o aparelho para as aplicações e nas condições previstas. Caso contrário, poderá impossibilitar o funcionamento correcto das funções de segurança do aparelho, o que pode causar feridas graves ou avariar o aparelho.

Para reduzir os perigos de um choque ou arco eléctricos, por favor vista roupa de protecção adequada sempre que se encontre perto de cabos sob tensão.

Nunca efectue medições com um aparelho avariado, ou seja se a caixa do aparelho for quebrada ou partes metálicas expostas.

Não vire a roda de ajuste, enquanto estiverem ligados os cabos de teste.

Não conecte partes adicionais ao aparelho nem modifique o aparelho de medição. Para reparar ou recalibrar o aparelho, envie-o somente a uma assistência técnica autorizada pela Milwaukee.

Apenas utilize cabos de teste da Milwaukee com o aparelho de medição. Antes de utilizar os cabos de testes, assegure-se de que estes não apresentem alguns danos.

Teste de tensão sem contacto:

A LED não indica o estado de uma instalação eléctrica. Mesmo que a LED não brilhe durante um teste, nunca toque nos condutores, que possivelmente podem estar sob tensão. Assegure-se de que a LED funciona, testando-a numa fonte de tensão conhecida. Se a luz LED não começa a brilhar, o detector de tensão está avariado e não deve ser utilizado para medições. Tensões externas e o posicionamento do aparelho de medição influenciam o teste de tensão sem contacto.

### Categorias de medição e os significados segundo o padrão IEC 61010-1:

CAT III: medição em instalações eléctricas de prédios: consumidores estacionários, ligação do distribuidor, aparelhos conectados ao distribuidor  
CAT IV: medições na fonte de alimentação numa instalação de tensão baixa: contador da ligação principal, sistemas primários de protecção contra corrente excessiva.  
Encontrará a categoria de medição e a tensão máxima de medição, e.g. 1000V CAT III, do seu aparelho imprimidas neste.

### AVISOS DE SEGURANÇA ESPECIAIS Baterias

Para assegurar o funcionamento correcto, insere as 2 pilhas AA devidamente no aparelho. Não utilize qualquer outra fonte de electricidade ou tensão.

Guarde as pilhas sempre fora do alcance de crianças.

Não coloque pilhas novas e usadas no aparelho para o uso simultâneo. Não insira pilhas de diferentes marcas (ou de diferentes tipos de um só produtor) para o uso simultâneo.

Não misture pilhas não carregáveis com baterias carregáveis.

Por favor, coloque as pilhas em conformidade com os símbolos + / - .

Pilhas e baterias usadas devem ser eliminadas devidamente.

Em caso de cargas ou temperaturas extremas, um acumulador de substituição danificado poderá verter líquido de bateria. Se entrar em contacto com este líquido, deverá lavar-se imediatamente com água e sabão. Em caso de contacto com os olhos, enxague-os bem e de imediato durante pelo menos 10 minutos e consulte um médico o mais depressa possível.

Este aparelho não destina-se a ser utilizado por pessoas (inclusive crianças) com capacidades físicas, sensoriais ou psíquicas limitadas ou a ser utilizado por pessoas que não tenham experiência e/ou conhecimentos, a não ser que estas pessoas sejam supervisionadas por uma pessoa responsável pela segurança que lhes dê instruções sobre a utilização do aparelho. Crianças deverão ser supervisionadas para assegurar que não brinquem com o aparelho.

### UTILIZAÇÃO AUTORIZADA

O aparelho pode ser utilizado para medir os seguintes parâmetros: Corrente alternada, tensão alternada, tensão contínua, resistência eléctrica, verificação da continuidade, capacidade de um condensador, temperatura. O aparelho deve ser utilizado apenas para medir os parâmetros acima referidos.

### DESACTIVAÇÃO AUTOMÁTICA

O aparelho desliga-se automaticamente passados 20 minutos, se durante este tempo não se carrega em nenhum botão ou se vira a roda de ajuste. Para voltar a ligar o aparelho, dê a volta a rode de ajuste, ou carregue num botão.

### AVISOS DE OPERAÇÃO

Coloque a roda de ajuste na posição desejada antes de iniciar a medição.

Insira os cabos de teste firmemente no aparelho.

Desconecta os cabos de teste do aparelho quando mede a corrente.

Não exponha o aparelho à radiação solar directa, a temperaturas e humidade elevadas ou ao orvalho.

Altura máxima de 2000 m. Temperatura ambiente adequada de -10°C - 50°C.

O aparelho não é impermeável à poeira e à água. Mantenha o aparelho longe de poeira e água.

Desligue o aparelho depois de tê-lo utilizado. Tire as pilhas, se pretende não utilizar o aparelho durante um período de tempo cumprido.

Limpe o aparelho apenas com um pano húmido ou um detergente pouco agressivo. Não utilize produtos abrasivos de limpeza ou solventes.

### MANUTENÇÃO

Utilizar apenas acessórios Milwaukee e peças sobresselentes Milwaukee. Os componentes cuja substituição não esteja descrita devem ser substituídos num serviço de assistência técnica Milwaukee (consultar a brochura relativa à garantia/moradas dos serviços de assistência técnica).

A pedido e mediante indicação da referência de dez números que consta da chapa de características da máquina, pode requerer-se um desenho explosivo da ferramenta eléctrica a: Milwaukee Electric Tool, Max-Eyth-Straße 10, D-71364 Winnenden, Germany.

### SYMBOLE



Leia atentamente o manual de instruções antes de colocar a máquina em funcionamento.



Não deite ferramentas eléctricas no lixo doméstico! De acordo com a directiva europeia 2002/96/CE sobre ferramentas eléctricas e electrónicas usadas e a transposição para as leis nacionais, as ferramentas eléctricas usadas devem ser recolhidas em separado e encaminhadas a uma instalação de reciclagem dos materiais ecológica.



ATENÇÃO Para evitar um choque eléctrico, tire os cabos de teste antes de abrir a caixa do aparelho ou de tirar o bloco acumulador / bateria.



Terra



Com isolamento duplo



Nunca efectue medições em circuitos com mais de 1000 V.



Nunca toque nas pontas de prova durante a medição.



## TECHNISCHE GEGEVENS

Stelwielpositie	Meetbereik	Resolutie	Meetnauwkeurigheid
Wisselstroom	200 A	0.1 A	$\pm(3.0\% + 3\text{dgt})$ 45-60Hz
Wisselspanning/ Gelijkspanning	400 V 1000 V	0.1 V / 1 V	$\bar{V}$ : $\pm(1.5\% + 5\text{dgt})$ 45-500Hz $\bar{V}$ : $\pm(1.0\% + 2\text{dgt})$
Weerstand	400 $\Omega$	0.1 $\Omega$	$\pm(1\% + 5\text{dgt})$
	4 k $\Omega$	0.001 k $\Omega$	$\pm(1\% + 2\text{dgt})$
	40 k $\Omega$	0.01 k $\Omega$	$\pm(1\% + 2\text{dgt})$
	400 k $\Omega$	0.1 k $\Omega$	$\pm(1\% + 2\text{dgt})$
Doorgangstest	4 M $\Omega$	0.001 M $\Omega$	$\pm(1\% + 2\text{dgt})$
	40 M $\Omega$	0.01 M $\Omega$	$\pm(2\% + 5\text{dgt})$
Capaciteit	1000 $\mu\text{F}$	1 $\mu\text{F}$	$\pm(1.9\% + 2\text{dgt})$
	100 $\mu\text{F}$	0.1 $\mu\text{F}$	
$\mu\text{A}$ Gelijkstroom	400 $\mu\text{A}$	0.1 $\mu\text{A}$	$\pm(1.0\% + 2\text{dgt})$
	1000 $\mu\text{A}$		
Temperatuur	-40°C - 400°C	0.1°C	$\pm(1\% + 2.0^\circ\text{C})$

De nauwkeurigheid is gespecificeerd voor 1 jaar na de fabriekskalibratie bij 18° - 28 °C en 0 % - 85 % luchtvochtigheid.

Max. spanning tussen aansluiting en einde CAT III CAT IV	1000 V 600 V
Max. kabeldikte bij meettang	16 mm
Werktemperatuur	-10°C-50°C
Opslagtemperatuur	-40°C-60°C
Temperatuurcoëfficiënt	0,1 x gespecificeerde nauwkeurigheid / °C (<18 °C of >28 °C)
Max. werkhooftgte boven de zeespiegel.	2000 m
Batterijlooptijd	ca. 26 h met alle functies
Batterij	2AA
Gewicht volgens de EPTA-procedure 01/2003	275 g

**⚠ WAARSCHUWING! Lees alle veiligheidsinstructies en aanwijzingen door - ook die in de bijgeleverde brochure.** Als de waarschuwingen en voorschriften niet worden opgevolgd, kan dit een elektrische schok, brand of ernstig letsel tot gevolg hebben.  
**Bewaar alle waarschuwingen en voorschriften voor toekomstig gebruik.**

### SPECIALE VEILIGHEIDSINSTRUCTIES meetapparaat

Voer geen metingen uit in stroomcircuits met spanningen boven 1000 V. Gebruik alleen testkabels die voor 1000 V of meer geschikt zijn.

Verwijder bij stroommetingen de testkabels van het meetapparaat.

Raak tijdens de meting nooit de meetpunten aan.

Ter vermindering van gevaar voor elektrische schokken bij de weerstandsmeting, doorgangstest en capaciteitsmeting mogen deze metingen nooit onder spanning worden uitgevoerd.

Voer geen metingen uit in ruimten met licht ontvlambare gassen. Het gebruik van dit meetapparaat kan vonken veroorzaken die tot een explosie kunnen leiden.

Het meetapparaat mag niet worden gebruikt als de behuizing of uw handen vochtig zijn.

Overschrijd nooit de voor het meetapparaat geoorloofde ingangswaarde.

Metingen aan spanningvoerende stroomkringen mogen alleen worden uitgevoerd wanneer dit absoluut noodzakelijk is.

Test de functie van het meetapparaat eerst op een bekende schakeling. Ga er daarbij altijd van uit dat de stroomkring onder spanning staat, voordat deze aantoonbaar spanningloos is.

Aard uzelf niet tijdens een meting. Vermijd lichamelijke contact met geaarde onderdelen zoals buizen, radiatoren, fornuizen of koelkasten.

Open tijdens een meting nooit het batterijvakje.

Het meetapparaat is alleen bedoeld voor de beschreven toepassingen en omgevingsvoorwaarden. In het andere geval kunnen de veiligheidsfuncties van het meetapparaat niet optimaal functioneren en kan ernstig persoonlijk letsel of schade aan het meetapparaat ontstaan.

Draag in de buurt van spanningvoerende kabels geschikte veiligheidskleding om het gevaar voor elektrische schokken of een lichtboog te vermijden.

Voer nooit metingen uit met een defect meetapparaat, bijv. bij een beschadigde behuizing of bij onbeschermde metalen onderdelen aan het meetapparaat.

Bedien het stelwiel niet als de testkabels aangesloten zijn.

Monteer geen verdere onderdelen aan het meetapparaat en voer geen verandering aan het meetapparaat uit. Stuur het meetapparaat voor reparaties en hernieuwde kalibraties naar een geautoriseerde Milwaukee-klantenservice.

Gebruik alleen Milwaukee-testkabels in combinatie met het Milwaukee meetapparaat. Controleer de testkabels vóór het gebruik op schade.

Contactloze spanningscontrole: de led geeft niet te de toestand van een elektrische installatie aan. Raak nooit de geleiders aan, ook niet als de led tijdens de controle niet brandt. De geleiders kunnen toch onder spanning staan. Test de functie van de led op een bekende spanningsbron. Als de led niet brandt, is de spanningsmeter defect en mag niet voor metingen worden gebruikt! De contactloze spanningscontrole wordt beïnvloed door externe spanningen en door de manier waarop het meettoestel gehouden of geplaatst wordt.

### Meetcategorieën en hun betekenis conform IEC 61010-1:

CAT III: metingen in de gebouweninstallatie: stationaire verbruikers, verdeleraansluiting, apparaten vast aan de verdelers  
CAT IV: metingen aan de bron van de laagspanningsinstallatie: teller hoofdaansluiting, primaire overstrominrichtingen.  
Voor uw meetapparaat gelden de meetcategorie en de bijbehorende maximale nominale spanning, bijv. 1.000 V CAT III, die op het apparaat vermeld staan.

### SPECIALE VEILIGHEIDSINSTRUCTIES Batterijen

Voor een optimaal bedrijf moeten 2AA-batterijen correct in het apparaat worden geplaatst. Gebruik geen andere spannings- of stroomvoorzorging.

Bewaar batterijen altijd buiten het bereik van kinderen!

Plaats geen nieuwe batterijen samen met gebruikte apparaten in het apparaat. Gebruik geen batterijen van verschillende fabrikanten (of verschillende types van een fabrikant) samen.

Plaats geen oplaadbare batterijen samen met niet-oplaadbare batterijen.

Plaats de batterijen overeenkomstig de symbolen +/-.

Verbruikte batterijen moeten per omgaande volgens de voorschriften worden afgevoerd.

Onder extreme belasting of extreme temperaturen kan uit de accu accu-vloeistof lopen. Na contact met accu-vloeistof direct afwassen met water en zeep. Bij oogcontact direct minstens 10 minuten grondig spoelen en onmiddellijk een arts raadplegen.

Dit apparaat mag niet worden bediend door personen (inclusief kinderen) met beperkte fysieke, sensorische of geestige vermogens of met gebrek aan ervaring en/of kennis in de omgang met dit apparaat, tenzij ze door een voor hun veiligheid verantwoordelijke persoon begeleid worden of instructies van deze persoon hebben ontvangen over het gebruik van het apparaat. Op kinderen dient toezicht te worden gehouden om te waarborgen dat ze niet met het apparaat spelen.

### VOORGESCHREVEN GEBRUIK VAN HET SYSTEEM

Het meetapparaat is geschikt voor de meting van de volgende parameters: wisselstroom, wisselspanning, gelijkspanning, elektrische weerstand, elektrische doorgang, capaciteit van een condensator, temperatuur. Dit apparaat mag alleen worden gebruikt voor de meting van de hierboven beschreven parameters.

### AUTOMATISCHE UITSCHAKELFUNCTIE

Het apparaat schakelt uit als gedurende 20 minuten geen toets of stelwiel wordt bediend. Draai aan het stelwiel of druk op een toets om het apparaat verder te kunnen bedienen.

## ARBEIDSIINSTRUCTIES

Draai vóór de meting het stelwiel in de gewenste positie.

Steek de testkabels vast in het meetapparaat.

Verwijder bij stroommetingen de testkabels van het meetapparaat.

Stel het meetapparaat niet bloot aan directe zonnestraling, hoge temperaturen, hoge luchtvochtigheid of dauw.

Toepassing mogelijk tot 2.000 m boven de zeespiegel. Geschikte omgevingstemperatuur -10 °C - 50 °C.

Het meettoestel is niet stof- en waterdicht. Houd het meettoestel verwijderd van stof en water.

Schakel het meetapparaat uit na gebruik. Als u het meetapparaat gedurende een langere periode niet gebruikt, adviseren wij, de batterijen te verwijderen.

Reinig het meetapparaat met een vochtige doek of een mild reinigingsmiddel. Gebruik geen schuurmiddel of oplosmiddel.

### ONDERHOUD

Gebruik uitsluitend Milwaukee toebehoren en onderdelen. Indien componenten die moeten worden vervangen niet zijn beschreven, neem dan contact op met een officieel Milwaukee servicecentrum (zie onze lijst met servicecentra).

Onder vermelding van het tiencijferige nummer op het machineplaatje is desgewenst een doorsnedetekening van de machine verkrijgbaar bij: Milwaukee Electric Tool, Max-Eyth-Straße 10, D-71364 Winnenden, Germany.

### SYMBOLEN



Graag instructies zorgvuldig doorlezen vóórdat u de machine in gebruik neemt.



Geef elektrisch gereedschap niet met het huisvuil mee! Volgens de Europese richtlijn 2002/96/EG inzake oude elektrische en elektronische apparaten en de toepassing daarvan binnen de nationale wetgeving, dient gebruikt elektrisch gereedschap gescheiden te worden ingezameld en te worden afgevoerd naar een recycle bedrijf dat voldoet aan de geldende milieu-eisen.



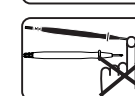
**WAARSCHUWING**  
Ter vermindering van een elektrische schok dient u de testkabels te verwijderen voordat u de behuizing opent of de wisselaccu / batterij verwijdt.



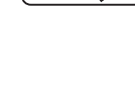
Massa



Randgeaard



Voer geen metingen uit in stroomcircuits met spanningen boven 1000 V.



Raak tijdens de meting nooit de meetpunten aan.

**TEKNISKE DATA**

Indstillingshjul-position	Måleområde	Opløsning	Målenøjagtighed
Vekselstrøm	200 A	0.1 A	±(3.0% +3dgt) 45-60Hz
Vekselspænding/ Jævnspænding	400 V 1000 V	0.1 V / 1 V	$\bar{V}$ : ±(1.5% +5dgt) 45-500Hz $\bar{V}$ : ±(1.0% + 2dgt)
Modstand	400 Ω	0.1 Ω	±(1% +5dgt)
	4 kΩ	0.001 kΩ	±(1% +2dgt)
	40 kΩ	0.01 kΩ	±(1% +2dgt)
	400 kΩ	0.1 kΩ	±(1% +2dgt)
Gennemgangsprøve	4 MΩ	0.001 MΩ	±(1% +2dgt)
	40 MΩ	0.01 MΩ	±(2% +5dgt)
Kapacitet	1000 μF 100 μF	1 μF 0.1 μF	±(1.9% +2dgt)
μA Jævnstrøm	400 μA 1000 μA	0.1 μA	±(1.0% +2dgt)
Temperatur	-40°C - 400°C	0.1°C	±(1% +2.0°C)

Nøjagtigheden er specificeret til 1 år efter fabrikskalibreringen ved 18°-28°C og en luftfugtighed på 0%-85%.

Maks. spænding mellem klemme og jord CAT III	1000 V
CAT IV	600 V
Maks. kabeltykkelse ved måletang	16 mm
Arbejdstemperatur	-10°C-50°C
Lagertemperatur	-40°C-60°C
Temperaturkoefficient	0,1 x specificeret nøjagtighed /°C (<18°C eller >28°C)
Maks. arbejds højde over normalt nul	2000 m
Batterivirketid	
Batteri	2AA
Vægt svarer til EPTA-procedure 01/2003	275 g

**⚠ ADVARSEL! Læs alle sikkerhedsanvisninger og øvrige vejledninger, også i den vedlagte brochure.** I tilfælde af manglende overholdelse af advarselshenvisningerne og instrukserne er der risiko for elektrisk stød, brand og/eller alvorlige kvæstelser. **Opbevar alle advarselshenvisninger og instrukser til senere brug.**

**SPECIELLE SIKKERHEDSANVISNINGER måleapparat**

Ingen målinger i strømkredse med spændinger over 1000 V. Benyt kun prøve kabler, som er egnet til 1000 V eller derover.

Ved strømmåling skal prøve kablerne fjernes fra måleapparatet.

Rør ikke målespidserne under målingen.

For at undgå faren for elektrisk stød ved modstandsmåling, gennemgangsprøvning og kapacitetsmåling må disse målinger ikke foretages under spænding.

Målinger må ikke foretages i rum med letantændelige gasser. Brugen af måleapparatet kan forårsage gnister, hvilket kan føre til eksplosion.

Brug ikke måleapparatet, hvis huset eller din hånd er fugtig. De maksimalt tilladte indgangsværdier for måleapparatet må ikke overskrides.

Måling på spændingsførende strømkredse må kun foretages, hvis det er absolut nødvendigt.

Test først måleapparatets funktion på et kendt kredsløb. Gå altid ud fra, at strømkredsen er under spænding, indtil det er påvist, at den er spændingsløs.

Foretag ikke selv jording under en måling. Undgå kropskontakt med jordede dele, såsom rør, varmeapparater, komfurer eller køleskabe.

Åbn aldrig dækslet på batterirummet under en måling.

Benyt kun måleapparatet til tilsigtede formål og altid under de rette omgivelsesbetingelser. Ellers kan måleapparatets sikkerhedsfunktioner ikke fungere fejlfrit, hvilket kan afstedkomme svære kvæstelser eller beskadigelse af måleapparatet.

For at imødegå risikoen for elektrisk stød eller lysbue skal der bæres egnet beskyttelsestøj i omgivelser med spændingsførende kabler.

Foretag aldrig målinger med et defekt måleapparat, f.eks. med beskadiget hus eller fritliggende metaldele på måleapparatet.

Drej ikke på indstillingshjulet, når prøve kablerne er tilsluttet. Anbring ikke nogen ekstra dele på måleapparatet, og undgå ændringer på måleapparatet. For reparation eller rekalkibrering sendes måleapparatet til en autoriseret Milwaukee-kundeservice.

Der må kun benyttes Milwaukee-prøvekabler til Milwaukee-måleapparatet. Kontroller prøve kablerne for skader før brug.

**Berøringsløs spændingsprøvning:**  
LED'en angiver ikke tilstanden for en elektrisk installation. Ledere må aldrig berøres, heller ikke hvis LED'en ikke lyser under prøvningen, da de kan stå under spænding. Test LED'ens funktion på en kendt spændingskilde. Lyser LED'en ikke, er spændingstesteren defekt og må ikke benyttes til målinger! Den berøringsløse spændingsprøvning påvirkes af eksterne spændinger og af, hvordan måleapparatet holdes eller placeres.

**Målekategorier og deres betydning ifølge standarden IEC 61010-1:**

**KAT III:** Målinger der foretages i bygningsinstallationer: Stationære forbrugere, fordelingstavler, udstyr fast forbundet med fordelingstavler

**KAT IV:** Målinger der foretages ved kilden af lavspændingsinstallationer: Målere på hovedtilslutningen, primære overstrømsbeskyttelser

For dette måleapparat gælder målekategorien og den

maksimalt tilladelige spænding, f.eks. 1000 V KAT III, der er påtrykt på apparatet.

**SPECIELLE SIKKERHEDSANVISNINGER Batterier**

En fejlfri funktion kræver, at der indsættes 2-AA-batterier korrekt i apparatet. Anden spændings- eller strømforsyning er ikke tilladt.

Batterier skal holdes uden for børns rækkevidde.

Nye og brugte batterier må ikke blandes. Ligeledes må batterier fra forskellige producenter (eller forskellige typer af batterier fra samme producent) ikke blandes.

Genopladelige og ikke-genopladelige batterier må heller ikke indsættes sammen.

Batterier indsættes i overensstemmelse med + / - symbolerne.

Brugte batterier skal bortskaffes med det samme ifølge miljøforskrifterne.

I tilfælde af en ekstrem belastning eller ekstrem temperatur kan der flyde batterivæske ud af et beskadiget batteri. Hvis De kommer i berøring med batterivæsken, skal den vaskes godt og grundigt af med vand og sæbe. I tilfælde af øjenkontakt, skal man mindst skylle øjnene godt og grundigt igennem i 10 minutter og omgående opsøge en læge.

Produktet må ikke betjenes af personer (børn inklusive), som af fysiske eller psykiske årsager ikke er i stand til at arbejde sikkert med værktøjet, eller som ikke er i besiddelse af den nødvendige erfaring eller viden, med mindre dette sker under opsyn og løbende instruktion fra en erfaren bruger. Pas på, at børn ikke bruger værktøjet som legetøj.

**TILTÆNKT FORMÅL**

Måleapparatet er egnet til måling af følgende parametre: Vekselstrøm, vekselspænding, jævnspænding, elektrisk modstand, elektrisk gennemgangsprøve, kapaciteten for en kondensator, temperatur. Dette apparat må kun anvendes til måling af de førnævnte parametre.

**AUTOMATISK FRAKOBLINGSFUNKTION**

Apparatet slukker efter 20 min., hvis hverken knap eller indstillingshjul aktiveres. Drej på indstillingshjulet, eller tryk på en knap for at tage apparatet i brug igen.

**ARBEJDSANVISNINGER**

Bring indstillingshjulet i den ønskede position før målingen. Stik prøve kablerne godt ind i måleapparatet.

Ved strømmåling skal prøve kablerne fjernes fra måleapparatet.

Måleapparatet må ikke udsættes for direkte solindfald, høje temperaturer, høj luftfugtighed eller morgendug.

Anvendelse op til 2000 m over havets overflade. Egnet omgivelsestemperatur -10°C - 50°C.

Måleapparatet er ikke støv- og vandtæt. Hold måleapparatet på afstand af støv og vand.

Sluk for måleapparatet efter brug. Hvis måleapparatet ikke skal benyttes i en længere periode, så fjernes batterierne.

Rengør måleapparatet med en fugtig klud eller et mildt rengøringsmiddel. Ingen brug af skure- eller opløsningsmidler.

**VEDLIGEHOLDELSE**

Brug kun Milwaukee-tilbehør og Milwaukee-reservedele. Komponenter, hvor udskiftningsproceduren ikke er beskrevet, skal skiftes ud hos et Milwaukee-servicested (se brochure garanti/kundeserviceadresser).

Ved opgivelse af type nr. der er angivet på maskinens effektskilt, kan De rekvirere en reservedelstegning, ved henvendelse til: Milwaukee Electric Tool, Max-Eyth-Straße 10, D-71364 Winnenden, Germany.

**SYMBOLER**

Læs brugsanvisningen nøje før brugtagning.



Elværktøj må ikke bortskaffes som almindeligt affald! I henhold til det europæiske direktiv 2002/96/EF om bortskaffelse af elektriske og elektroniske produkter og gældende national lovgivning skal brugt værktøj indsamles separat og bortskaffes på en måde, der skåner miljøet mest muligt.

**ADVARSEL**

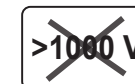
For at undgå et elektrisk stød skal testkablerne fjernes, før huset åbnes eller det genopladelige batteri fjernes.



Jord



Dobbelt isoleret



Ingen målinger i strømkredse med spændinger over 1000 V.



Rør ikke målespidserne under målingen.

## TEKNISKE DATA

Stillhjulposisjon	Måleområde	Oppløsning	Nøyaktighet
Vekselstrøm	200 A	0.1 A	$\pm(3.0\% +3\text{dgt})$ 45-60Hz
Vekselspanning/Likespenning	400 V 1000 V	0.1 V / 1 V	$\vec{V}: \pm(1.5\% +5\text{dgt})$ 45-500Hz $\vec{V}: \pm(1.0\% + 2\text{dgt})$
Motstand	400 $\Omega$	0.1 $\Omega$	$\pm(1\% +5\text{dgt})$
	4 k $\Omega$	0.001 k $\Omega$	$\pm(1\% +2\text{dgt})$
	40 k $\Omega$	0.01 k $\Omega$	$\pm(1\% +2\text{dgt})$
Gjennomgangsundersøkelse	400 k $\Omega$	0.1 k $\Omega$	$\pm(1\% +2\text{dgt})$
	4 M $\Omega$	0.001 M $\Omega$	$\pm(1\% +2\text{dgt})$
	40 M $\Omega$	0.01 M $\Omega$	$\pm(2\% +5\text{dgt})$
Kapasitet	1000 $\mu\text{F}$	1 $\mu\text{F}$	$\pm(1.9\% +2\text{dgt})$
	100 $\mu\text{F}$	0.1 $\mu\text{F}$	
$\mu\text{A}$ Likestrøm	400 $\mu\text{A}$ 1000 $\mu\text{A}$	0.1 $\mu\text{A}$	$\pm(1.0\% +2\text{dgt})$
Temperatur	-40°C - 400°C	0.1°C	$\pm(1\% +2.0^\circ\text{C})$

Nøyaktigheten er spesifisert for et år etter fabrikkkalibreringen ved 18°-28°C(64°F-82°F) ved 0%-85% luftfuktighet.

Maks spenning mellom tilkobling og jord	
CAT III	1000 V
CAT IV	600 V
Maks kabeltykkelse ved måletang	16 mm
Arbeidstemperatur	-10°C-50°C
Lagertemperatur	-40°C-60°C
Temperaturkoeffisient	0,1x spesifiserte nøyaktighet / °C (<18°C eller >28°C)
Maks arbeidshøyde over normal null	2000 m
Batteriets gangtid	ca. 26h med all funksjoner
Batteri	2AA
Vekt i henhold til EPTA-Prosedyren 01/2003	275 g

**⚠ ADVARSEL! Les alle sikkerhetsinstruksjoner og bruksanvisninger, også de i den vedlagte brosjyren.** Feil ved overholdelsen av advarslene og nedenstående anvisninger kan medføre elektriske støt, brann og/eller alvorlige skader.  
**Ta godt vare på alle advarslene og informasjonene.**

## SPESIELLE SIKKERHETSINSTRUKSJONER

### Måleinstrument

Foreta ingen målinger i strømkretser med spenning over 1000 V. Bruk bare prøve kabel som er egnet for 1000 V og høyere.

Ved strømmåling skal prøve kabelen fjernes fra måleinstrumentet.

Ikke berør målespissene mens målingen pågår.

For å unngå elektrisk slag ved motstandsmåling, gjennomgangsundersøkelse og kapasitetsmåling skal disse målingene aldri gjennomføres under spenning.

Foreta aldri måling i rom med lett antennelig gasser. Bruken av måleinstrumentet kan forårsake gnister som kan føre til en eksplosjon.

Ikke bruk måleinstrumentet dersom dets overflate eller hendene dine er våte.

Overskrid aldri måleinstrumentets maksimale inngangsverdi. Måling av spenningsførende strømkretser skal bare foretas dersom det er absolutt nødvendig.

Test funksjonen til måleinstrumentet først på en kjent kobling. Anta alltid at en strømkrets er under spenning til det er bevist at den er fri for spenning.

Jord aldri deg selv under måling. Unngå kontakt med deler med jording som rør, varmeovner, komfyrer eller kjøleskap.

Lokket til batterikassen skal aldri åpnes når målingen pågår.

Bruk måleinstrumentet bare til de anvendelsene og i de omgivelse betingelsene det er produsert for. Ellers kan ikke sikkerhetsfunksjonene til måleinstrumentet arbeide feilfritt og det kan føre til alvorlige kroppsskader hhv. skader på måleinstrumentet.

For å unngå faren av et elektrisk slag eller lysbue bruk egnede verneklær i nærheten av kabler under spenning.

Foreta aldri måling med defekt måleinstrument, f.eks. dersom kassen er skadet eller dersom metalldele er åpent tilgjengelig på måleinstrumentet.

Ikke bruk stillhullet dersom prøve kabelen er tilkoblet.

Ikke fest deler på måleinstrumentet og foreta ingen forandringer på måleinstrumentet. For reparasjon eller rekallibrering skal måleinstrumentet sendes til en godkjent Milwaukee kundeservice.

Bruk bare Milwaukee prøve kabler til Milwaukee måleinstrument. Før prøve kabelen brukes skal den kontrolleres på skader.

Berøringsfri spenningskontroll: LEDen viser ikke tilstanden til en elektrisk installasjon. Selv om LEDen under kontrollen ikke lyser skal aldri lederen berøres fordi den kan være under spenning. Test funksjonen til LEDen på en kjent spenningskilde. Lyser LEDen ikke så er spenningsindikatoren defekt og skal ikke brukes til måling! Den berøringsfri spenningsindikator blir påvirket av eksterne spenninger og hvordan måleinstrumentet holdes eller plasseres.

**Målekategorier og dens betydning etter IEC 61010-1:**  
CAT III: målinger i bygningsinstallasjon: stasjonær bruker, instrument fast til fordeler

CAT IV: målinger på kilden til lavspenningsinstallasjonen: måler hovedforbindelse, primær overstrømsvern innretninger

For de aktuelle foreliggende måleinstrumentet gjelder målekategorien og den tilordnete maksimale

beregningsspenningen, f.eks. 1000 V CAT III, som er trykk på instrumentet.

## SPESIELLE SIKKERHETSINSTRUKSJONER Batterier

For en feilfri drift må 2-AA batteriene settes riktig inn i apparatet. Bruk ingen andre spennings- eller strømforsyninger.

Batteriene skal alltid oppbevares utenfor barns rekkevidde. Ikke sett inn nye og gamle batterier blandet. Sett aldri inn batterier blandet fra forskjellige produsenter (eller forskjellige typer batterier fra en produsent).

Sett aldri inn oppladbare batterier og ikke oppladbare batterier samtidig.

Sett batteriene inn tilsvarende + / - symbolene.

Brukte batterier skal med en gang deponeres miljøvennlig.

Under ekstreme belastninger og ekstreme temperaturer kan det lekke ut batterievæske fra utskiftbare batterier. Ved berøring med batterievæske, vask umiddelbart med såpe og vann. Ved kontakt med øynene må øynene skylles grundig i rennende vann i minst 10 minutter. Oppsøk lege umiddelbart.

Dette apparatet er ikke beregnet til bruk av personer (også barn) med innskrenket fysiske, sensoriske eller psykiske evner. Heller ikke av personer med manglende erfaring eller viten om apparatet, dersom ikke de er under oppsyn av en kompetent person som har ansvar for deres sikkerhet eller gir instruksjoner om hvordan apparatet skal brukes. Barn må være under oppsyn slik at man kan være sikker på, at de ikke leker med apparatet.

## FORMÅLSMESSIG BRUK

Måleinstrument er egnet for måling av følgende parameter: Vekselstrøm, vekselspanning, likespenning, elektrisk motstand, elektrisk gjennomgangsundersøkelse, kapasiteten til en kondensator, temperatur. Dette instrumentet skal bare brukes til de ovenfor nevnte parameter.

## AUTOMATISK AVSLÅING

Apparatet slås av etter 20 min. dersom ingen tast eller stillhjul betjenes. For videre bruk dreies stillhullet eller en trykk en tast.

## ARBEIDSSINSTRUKSJONER

Sett stillhullet før måling i ønsket posisjon.

Stikk prøve kabelen i måleinstrumentet.

Fjern prøve kabelen ved strømmåling.

Ikke utsett måleinstrumentet for direkte sol, høye temperaturer, høy luftfuktighet eller dugg.

Kan brukes til 2000 m over havet. Egnet omgivelsestemperatur fra -10°C til 50°C.

Måleinstrumentet er ikke støv- eller vanntett. Hold måleinstrumentet fjernt fra støv og vann.

Slå måleinstrumentet alltid av etter bruk. Skal måleinstrumentet ikke brukes på lang tid, så fjern batteriene.

Rengjør måleinstrumentet med en fuktig klut eller et mild rensmiddel. Bruk aldri skuremiddel eller løsningsmiddel.

## VEDLIKEHOLD

Bruk kun Milwaukee tilbehør og Milwaukee reservedeler. Komponenter der utskiftning ikke er beskrevet skal skiftes ut hos Milwaukee kundeservice (se brosjyre garanti/kundeserviceadresser).

Ved behov kan du be om en eksplosjonstegning av apparatet hos din kundeservice eller direkte hos Milwaukee Electric Tool, Max-Eyth-Strasse 10, D-71364 Winnenden, Germany. Oppgi maskintype og det tilsifrete nummeret på typeskiltet.

## SYMBOLER



Les nøye gjennom bruksanvisningen før maskinen tas i bruk.



Kast aldri elektroverktøy i husholdningsavfallet! I henhold til EU-direktiv 2002/96/EF om kasserte elektriske og elektroniske produkter og direktivets iverksetting i nasjonal rett, må elektroverktøy som ikke lenger skal brukes, samles separat og returneres til et miljøvennlig gjenvinningsanlegg.



**ADVARSEL**  
For å forhindre et elektrisk slag skal prøve kabelen fjernes før kassen åpnes eller vekselbatterie / batteriet fjernes.



Masse



Beskyttelsesisolert



Gjennomfør aldri målinger i strømkretser med spenning over 1000 V



Ikke berør målespissene mens målingen pågår



## TEKNISKA DATA

Läge inställningsratt	Mätområde	Upplösning	Mätnoggrannhet
Växelström	200 A	0.1 A	$\pm(3.0\% + 3\text{dgt})$ 45-60Hz
Växelspänning/Likspänning	400 V 1000 V	0.1 V / 1 V	$\tilde{V}$ : $\pm(1.5\% + 5\text{dgt})$ 45-500Hz $\bar{V}$ : $\pm(1.0\% + 2\text{dgt})$
Resistans	400 $\Omega$	0.1 $\Omega$	$\pm(1\% + 5\text{dgt})$
	4 k $\Omega$	0.001 k $\Omega$	$\pm(1\% + 2\text{dgt})$
	40 k $\Omega$	0.01 k $\Omega$	$\pm(1\% + 2\text{dgt})$
	400 k $\Omega$	0.1 k $\Omega$	$\pm(1\% + 2\text{dgt})$
Genomgångsprovning	4 M $\Omega$	0.001 M $\Omega$	$\pm(1\% + 2\text{dgt})$
	40 M $\Omega$	0.01 M $\Omega$	$\pm(2\% + 5\text{dgt})$
Kapacitet	1000 $\mu\text{F}$	1 $\mu\text{F}$	$\pm(1.9\% + 2\text{dgt})$
	100 $\mu\text{F}$	0.1 $\mu\text{F}$	
$\mu\text{A}$ Likström	400 $\mu\text{A}$ 1000 $\mu\text{A}$	0.1 $\mu\text{A}$	$\pm(1.0\% + 2\text{dgt})$
Temperatur	-40°C - 400°C	0.1°C	$\pm(1\% + 2.0^\circ\text{C})$

Noggrannheten är specificerad för 1 år efter kalibreringen på fabriken vid 18°-28°C och 0%-85% luftfuktighet.

Max. spänning mellan anslutning och jord	
CAT III	1000 V
CAT IV	600 V
Max. kabeltjocklek vid mättång	16 mm
Arbetstemperatur	-10°C-50°C
Lagertemperatur	-40°C-60°C
Temperaturkoefficient	0,1 x specificerad noggrannhet /°C (<18°C eller >28°C)
Max. arbetshöjd över normalhöjdplan	2000 m
Batteriets gångtid	ca. 26 h med alla funktioner
Batteri	2AA
Vikt enligt EPTA 01/2003	275 g

**⚠ VARNING! Läs alla säkerhetsanvisningar och andra tillhörande anvisningar, även de i den medföljande broschyren.** Fel som uppstår till följd av att anvisningarna nedan inte följts kan orsaka elstöt, brand och/eller allvarliga kroppsskador.  
**Förvara alla varningar och anvisningar för framtida bruk.**

### SÄRSKILDA SÄKERHETSINSTRUKTIONER för mätapparaten

Genomför inga mätningar i strömkretsar med spänningar på över 1000 V. Använd endast provkablar som lämpar sig för 1000 V eller mer.

Ta bort provkablarna från mätapparaten vid strömmätning.

Vidrör inte mätpetsen under mätningen.

För att undvika risken av en elektrisk stöt vid resistansmätning, genomgångsprovning och kapacitetsmätningen ska dessa mätningar aldrig genomföras under spänning.

Genomför inga mätningar i rum där det finns lätt antändbara gaser. När du använder mätapparaten kan gnistor inte uteslutas, vilka kan leda till en explosion.

Använd mätapparaten inte om apparathöljet eller din hand är fuktig.

Överskrid aldrig de ingångsvärden som är maximalt tillåtna för mätapparaten.

Genomför en mätning på en spänningsledande strömkrets endast om det absolut är nödvändigt.

Testa först mätapparaten på en känd koppling.

Utgå alltid ifrån att en strömkrets står under spänning så länge tills den bevisligen är spänningslös.

Jorda dig inte själv under en mätning. Undvik kroppskontakt med jordade delar, som t.ex. rör, värmeelement, spisar eller kylskåp.

Öppna aldrig batterifackets lock under en mätning.

Använd mätapparaten endast för det avsedda ändamålet och under de nämnda omgivningsvillkoren. I annat fall finns risk att mätapparaten säkerhetsfunktioner inte fungerar felfritt och att du kan skada dig allvarligt resp. att mätapparaten tar skada.

För att undvika risken av en elektrisk stöt eller en ljusbåge ska lämpliga skyddskläder användas i närheten av spänningsledande kablar.

Använd aldrig en mätapparat som har tagit skada på något sätt, t.ex. om apparathöljet är skadat eller om metalldelar är synliga.

Vrid aldrig på inställningsratten när en provkabel är ansluten.

Montera inga extra delar resp. komponenter på mätapparaten och förändra den inte på något sätt. Om en reparation behövs eller om mätapparaten behöver kalibreras på nytt lämna resp. skicka in den till en auktoriserad Milwaukee-kundservice.

Använd endast Milwaukee provkablar tillsammans med Milwaukee mätapparaten. Kontrollera alltid provkabeln om den eventuellt har tagit skada innan du använder den.

Beröringsfritt spänningsprov:  
LED:n visar inte tillståndet på en elektrisk installation. Även om LED:n inte lyser under en provning får du aldrig vidröra trådar som eventuellt kan stå under spänning. Testa om LED:n fungerar felfritt på en känd spänningskälla. Om LED:n då inte lyser är spänningsprovaren defekt och får inte längre användas för mätningar! Det beröringsfria spänningsprovet påverkas av externa spänningar samt av hur du håller mätapparaten eller var den är placerad.

**Mätkategorier och deras betydelse enligt IEC 61010-1:**  
CAT III: Mätningar i husinstallationer: stationära förbrukare, fördelarslutningar, apparater fast installerade på fördelaren

CAT IV: Mätningar på källan för lågspänningsinstallationer: räknare huvudanslutning, primära överströmskyddsanordningar  
För din mätapparat gäller den mätkategori och respektive dimensionseringsspänning, t.ex. 1000 V CAT III, som står på mätinstrumentet.

### SÄRSKILDA SÄKERHETSINSTRUKTIONER Batterier

För att instrumentet ska fungera felfritt måste 2 AA-batterier sättas in på föreskrivet sätt. Använd ingen annan spännings- eller strömförsörjning.

Förvara alltid batterier utom räckhåll för barn.

Blanda inte nya och använda batterier. Använd inte batterier från olika tillverkare (eller olika typer av batterier från samma tillverkare).

Använd inte uppladdningsbara och ej uppladdningsbara batterier tillsammans.

Sätt in batterierna i enlighet med symbolerna + / -.

Avfallshantera genast förbrukade batterier på föreskrivet sätt.

Under extrem belastning eller extrem temperatur kan batterivätska tränga ut ur skadade utbytesbatterier. Vid beröring med batterivätska tvätta genast av med vatten och tvål. Vid ögonkontakt spola genast i minst 10 minuter och kontakta genast läkare.

Den här apparaten är avsedd för personer (även barn) med begränsad fysisk, sensorisk eller mental förmåga, bristande erfarenhet och/eller bristande kunskap. Förutsättningen är att det finns en person som ansvarar för säkerheten eller har gett anvisningar om hur apparaten ska användas. Se till att barn inte leker med apparaten.

### ANVÄND MASKINEN ENLIGT ANVISNINGARNA

Mätinstrumentet lämpar sig för att mäta följande parameter: växelström, växelspänning, likspänning, elektriskt motstånd, elektrisk flödeskontroll, kondensatorkapacitet och temperatur. Detta mätinstrument får endast användas för mätning av ovan nämnda parameter.

### AUTOMATISK AVSTÄNGNING

Apparaten stängs automatiskt av efter 20 minuter om du under denna tid inte har tryckt på någon knapp eller vridit på inställningsratten. Om du vill fortsätta använda apparaten trycker du på en knapp eller vrid på inställningsratten.

### ANVÄNDNINGSSINSTRUKTIONER

Ställ inställningsratten i önskat läge innan du börjar med mätningen.

Sätt in provkabeln i mätapparaten så att den sitter fast ordentligt.

Ta bort provkablarna från mätapparaten vid strömmätning.

Utsätt mätapparaten inte för direkt solljus, höga temperaturer, hög luftfuktighet eller morgondagg.

Mätapparaten kan användas upp till 2000 m.ö.h. Lämplig omgivningstemperatur -10°C - 50°C.

Mätapparaten är inte skyddad mot damm och vatten. Håll mätapparaten därför på avstånd från damm och vatten.

Stäng av mätinstrumentet när du inte längre använder det. Om du inte kommer att använda mätinstrumentet en längre tid ska batterierna tas bort.

Rengör mätapparaten med en fuktig trasa eller ett mildt rengöringsmedel. Använd inga skurmedel eller lösningsmedel.

## SKÖTSEL

Använd endast Milwaukee-tillbehör och Milwaukee-reservdelar. Komponenter, för vilka inget byte beskrivs, skall bytas ut hos Milwaukee-kundtjänst (se broschyren garanti-/kundtjänstadresser).

Vid behov av sprängskiss, kan en sådan, genom att uppgge maskinens art. nr. (som finns på typskylten) erhållas från: Milwaukee Electric Tool, Max-Eyth-Straße 10, D-71364 Winnenden, Germany.

## SYMBOLER



Läs instruktionen noga innan du startar maskinen.



Elektriska verktyg får inte kastas i hushållsoppor! Enligt direktivet 2002/96/EG som avser äldre elektrisk och elektronisk utrustning och dess tillämpning enligt nationell lagstiftning ska uttjänta elektriska verktyg sorteras separat och lämnas till miljövänlig återvinning.



**WARNING**  
För att förhindra en elektrisk stöt ska testkabeln tas bort innan höljet öppnas eller det utbytbara batteriet tas bort.



Massa



Skyddsisolerad



Genomför inga mätningar i strömkretsar med spänningar på över 1000 V.



Vidrör inte mätpetsen under mätningen.

## TEKNISET ARVOT

Säätöpyörän asento	Mittausalue	Näyttötarkkuus	Mittaustarkkuus
Vaihtovirta	200 A	0.1 A	±(3.0% +3dgt) 45-60Hz
Vaihtojännite/Tasajännite	400 V 1000 V	0.1 V / 1 V	$\bar{V}$ : ±(1.5% +5dgt) 45-500Hz $\bar{V}$ : ±(1.0% + 2dgt)
Vastus	400 Ω	0.1 Ω	±(1% +5dgt)
	4 kΩ	0.001 kΩ	±(1% +2dgt)
	40 kΩ	0.01 kΩ	±(1% +2dgt)
	400 kΩ	0.1 kΩ	±(1% +2dgt)
Läpivirtauskoe	4 MΩ	0.001 MΩ	±(1% +2dgt)
	40 MΩ	0.01 MΩ	±(2% +5dgt)
Kapasitanssi	1000 μF	1 μF	±(1.9% +2dgt)
	100 μF	0.1 μF	
μA Tasavirta	400 μA 1000 μA	0.1 μA	±(1.0% +2dgt)
Lämpötila	-40°C - 400°C	0.1°C	±(1% +2.0°C)

Tarkkuus on määritetty 1 vuodeksi valmistajan tekemän säädön jälkeen, kun lämpötila on 18°-28°C ja ilmankosteus 0%-85%.

Suurin jännite liitännän ja maadoituksen välillä	
CAT III	1000 V
CAT IV	600 V
Suurin johdon paksuus mittauspindiellä	16 mm
Työlämpötila	-10°C-50°C
Säilytyslämpötila	-40°C-60°C
Lämpötilakerron	0,1 x eritelty tarkkuus /°C (<18°C tai >28°C)
Suurin työkorkeus merenpinnan tasosta	2000 m
Akkulatauksen kestoaika	n. 26 t kaikilla toimintoilla
Akku	2AA
Paino EPTA-menettelyn 01/2003 mukaan	275 g

**VAROITUS! Lue kaikki, myös oheistetussa esitteessä annetut turvallisuusmääräykset ja käyttöohjeet.** Turvallisuusohjeiden noudattamisen laiminlyönti saattaa johtaa sähköiskuun, tulipaloon ja/tai vakavaan loukkaantumiseen.  
**Säilytä kaikki turvallisuus- ja muut ohjeet tulevaisuutta varten.**

### LAITEKOHTAISET TURVALLISUUSMÄÄRÄYKSET Mittari

Älä koskaan mittaa virtapiirejä, joiden jännite on yli 1 000 V. Käytä vain mittausjohtoja, jotka on hyväksytty 1 000 V tai suuremmalle jännitteelle.

Virtaa mitattaessa tulee mittausjohdot irrottaa mittarista.

Mittauksen aikana ei saa koskettaa mittauskärkäin.

Vastusmittausta, läpivirtauskoetta tai kapasitanssimittausta ei saa suorittaa jännitteellisenä, jotta vältetään sähköiskun vaara.

Älä tee mittauksia tiloissa, joissa on helposti syttyviä kaasuja. Mittarin käytössä saattaa syntyä kipinöitä, jotka voivat aiheuttaa räjähdyksen.

Älä käytä mittaria, jos sen kotelo tai kätesi ovat kosteat.

Älä ylitä mittarin sallittuja suurimpia sisääntuloarvoja.

Tee mittauksia jännitteellisissä virtapiireissä vain jos se on ehdottoman välttämätöntä.

Tarkasta ensin mittarin toiminta tunnetulla kytkennällä. Oleta aina, että virtapiiri on jännitteellinen, kunnes on todettu, että se on varmasti jännitteetön.

Älä maadoita itse itseäsi mittauksen aikana. Vältä koskettamista millään ruumiinosalla maadoitettuihin osiin, kuten putkiin, lämpöpattereihin, liesiin tai jääkaappeihin.

Älä koskaan avaa paristolokeron kantta mittauksen aikana.

Käytä mittaria vain sille määrättyihin tarkoituksiin sallituissa ympäristöolosuhteissa. Muussa tapauksessa mittarin turvatoiminnot saattavat pettää ja tästä voi aiheutua vakavia henkilövammoja tai mittarin vahingoittuminen.

Sähköiskun tai valokaaren vaaran välttämiseksi käytä sopivaa suojavaatetusta jännitteellisten johtojen lähellä työskennellessäsi.

Älä koskaan suorita mittauksia viallisella mittarilla, esim. jos kotelo on vahingoittunut tai mittarin metalliosat ovat suojaamattomia.

Älä käännä säätöpyörää mittausjohtojen ollessa liitettyinä.

Älä asenna mittariin mitään lisäosia äläkä tee siihen mitään muutoksia. Toimita mittari valtuutettuun Milwaukee-huoltopisteeseen korjausta tai uudelleenkalibrointia varten.

Käytä Milwaukee-mittarissa vain Milwaukee-mittausjohtoja. Tarkasta ennen käyttöä, onko mittausjohdoissa vaurioita.

Kosketukseton jännitteenmittaus:

Valodiodi ei näytä sähköasennuksen senhetkistä tilaa. Älä koskaan kosketa johtimia, jotka saattavat olla jännitteellisiä, älä silloinkaan, jos valodiodi ei pala mittauksen aikana.

Tarkasta valodiodin toimivuus tunnetun jännitteenlähteen avulla. Jos valodiodi ei pala, niin jännitemittarissa on vika eikä sitä saa enää käyttää mittauksiin! Kosketuksettomaan jännitteenmittaukseen vaikuttavat ulkoiset jännitteet sekä se, miten mittaria pidellään tai miten se asetetaan mittauskohtaan.

**Mittausluokat ja niiden merkitys standardin IEC 61010-1 mukaan:**

CAT III: mittaukset rakennuksen sähköasennuksessa:

kiinteästi asennetut kuluttajat, jakeluliitainta, jakeluun

kiinteästi asennetut laitteet

CAT IV: mittaukset pienjänniteasennusten virranlähteessä:

pääliitännän laskuri, suorat ylivirtasuojalaitteet

Tätä mittariai koskevat laitteen päälle merkitty

mittausluokka ja sille määrätty korkein mittausjännite, esim.

1000 V CAT III.

## LAITEKOHTAISET TURVALLISUUSMÄÄRÄYKSET Akut

Moitteettoman käytön varmistamiseksi tulee panna 2 AA-paristoa oikein paikalleen laitteeseen. Älä käytä mitään muita jännite- tai virtalähteitä.

Säilytä paristot aina poissa lasten ulottuvilta.

Älä pane laitteeseen yhdessä uusia ja käytettyjä paristoja. Älä käytä eri valmistajien paristoja yhdessä (tai saman valmistajan erityyppisiä paristoja).

Älä käytä uudelleenladattavia ja ei-uudelleenladattavia paristoja yhdessä.

Pane paristot paikalleen + / – -kuvakkeiden mukaisesti.

Hävität loppuun käytetyt paristot heti määräysten mukaisesti.

Vaurioituneesta akusta saattaa erityisen kovassa käytössä tai poikkeavassa lämpötilassa vuotaa akkuhappoa . Ihonkohta, joka on joutunut kosketukseen akkuhapon kanssa on viipymättä pestävä vedellä ja saippualla. Silmä, johon on joutunut akkuhappoa, on huuhdeltava vedellä vähintään 10 minuutin ajan, jonka jälkeen on viipymättä hakeuduttava lääkärin apuun.

Tätä laitetta ei ole tarkoitettu sellaisten henkilöiden (ei myöskään lasten) käytettäväksi, joiden fyysiset, aistimelliset tai henkiset kyvyt ovat rajoitteelliset tai joilla ei ole tarvittavaa kokemusta tai asiantuntemusta, paitsi niissä tapauksissa, jolloin he ovat heidän turvallisuudestaan vastuussa olevan henkilön valvonnassa tai saavat tältä henkilöltä laitteen käyttöä koskevat ohjeet. Lapsia tulee valvoa, jotta voidaan varmistaa, että he eivät voi leikkiä tällä laitteella.

### TARKOITUKSEN MUKAINEN KÄYTTÖ

Mittaria voidaan käyttää seuraavien parametrien mittaukseen: vaihtovirta, vaihtojännite, tasajännite, sähköinen vastus, sähkön läpivirtauskoe, kondensaattorin kapasitanssi, käynnistysvirta. Tätä laitetta saa käyttää vain edellämainittujen parametrien mittaamiseen.

### AUTOMAATTINEN SAMMUTUSTOIMINTO

Laitte sammuu itsestään 20 minuutin kuluttua, jos tänä aikana ei ole toimennettu painikkeita tai säätöpyörää. Jos haluat käyttää laitetta jälleen, käännä säätöpyörää tai paina yhtä painiketta.

### TYÖSKENTELYOHJEITA

Käännä säätöpyörä haluttuun asentoon ennen mittauksen suorittamista.

Työnnä mittausjohdot lujasti mittariin.

Virtaa mitattaessa tulee mittausjohdot irrottaa mittarista.

Älä altista mittaria suoralle auringonpaisteelle, kuumuudelle, korkealle ilmankosteudelle tai aamukasteelle.

Käytettävissä merenpinnan tasoon 2 000 m saakka.

Sovellias ympäristön lämpötila -10°C - 50°C.

Mittari ei ole pöly- tai vesitiivis. Älä altista mittaria pölylle tai vedelle.

Sammuta mittari käytön jälkeen. Jos mittaria ei käytetä pitempään aikaan, ota paristot pois.

Puhdista mittari kostealla rievulla tai miedolla puhdistusaineella. Älä käytä hankausaineita tai liuottimia.

## HUOLTO

Käytä ainoastaan Milwaukee lisätarvikkeita ja Milwaukee varaosia. Mikäli jokin komponentti, jota ei ole kuvailtu, tarvitsee vaihtoa ota yhteys johonkin Milwaukee palvelupisteistä (kts. listamme takuuhuoltoiliikkeiden/ palvelupisteiden osoitteista)

Tarpeen vaatiessa voit pyytää lähettämään laitteen kokoonpanopiirustuksen ilmoittamalla arvokilven kymmennumeroisen numeron seuraavasta osoitteesta: Milwaukee Electric Tool, Max-Eyth-Straße 10, D-71364 Winnenden, Germany.

### SYMBOLIT



Lue käyttöohjeet huolellisesti, ennen koneen käynnistämistä.



Älä hävität sähköjätettä tavallisen kotitalousjätteen mukana! Vanhoja sähkö- ja elektroniikkalaitteita koskevan EU-direktiivin 2002/96/ETY ja sen maakohtaisten sovellusten mukaisesti käytetyt sähköjätteen osat on toimitettava ongelmajätteen keräyspisteeseen ja ohjattava ympäristöystävälliseen kierrätykseen.



**VAROITUS**  
Sähköiskun välttämiseksi poista tarkistuskaapeli ennen kotelon avaamista tai vaihtoakun poistamista.



Massa



Suojaeristetty



Älä koskaan mittaa virtapiirejä, joiden jännite on yli 1 000 V.



Mittauksen aikana ei saa koskettaa mittauskärkäin.



## ΤΕΧΝΙΚΑ ΣΤΟΙΧΕΙΑ

Θέση ρυθμιστικού τροχού	Πεδίο μετρησης	Ακρίβεια	Ακρίβεια μέτρησης
Εναλλασσόμενο ρεύμα	200 A	0.1 A	±(3.0% +3dgt) 45-60Hz
Εναλλασσόμενη/Συνεχής τάση	400 V 1000 V	0.1 V / 1 V	$\bar{V}$ : ±(1.5% +5dgt) 45-500Hz $\bar{V}$ : ±(1.0% +2dgt)
Αντίσταση	400 Ω 4 kΩ 40 kΩ	0.1 Ω 0.001 kΩ 0.01 kΩ	±(1% +5dgt) ±(1% +2dgt) ±(1% +2dgt)
Έλεγχος συνέχειας	400 kΩ 4 MΩ 40 MΩ	0.1 kΩ 0.001 MΩ 0.01 MΩ	±(1% +2dgt) ±(1% +2dgt) ±(2% +5dgt)
Χωρητικότητα	1000 μF 100 μF	1 μF 0.1 μF	±(1.9% +2dgt)
μΑ Συνεχές ρεύμα	400 μΑ 1000 μΑ	0.1 μΑ	±(1.0% +2dgt)
Θερμοκρασία	-40°C - 400°C	0.1°C	±(1% +2.0°C)

Η ακρίβεια είναι προδιαγεγραμμένη για 1 έτος μετά την εργοστασιακή βαθμονόμηση στους 18°-28°C και 0%-85% υγρασία αέρα.

Μέγιστη τάση μεταξύ επαφής και γείωσης CAT III CAT IV	1000 V 600 V
Μέγ. πάχος καλωδίου σε τσιμπίδα μέτρησης	16 mm
Θερμοκρασία λειτουργίας	-10°C-50°C
Θερμοκρασία αποθήκευσης	-40°C-60°C
Συντελεστής θερμοκρασίας	0,1 x ειδική ακρίβεια /°C (<18°C ή >28°C)
Μέγ. ύψος λειτουργίας πάνω από τη στάθμη της θάλασσας	2000 m
Διάρκεια της μπαταρίας	περίπου 26 ώρες με όλες τις λειτουργίες
Μπαταρία	2AA
Βάρος σύμφωνα με τη διαδικασία EPTA 01/2003	275 g

**⚠ ΠΡΟΕΙΔΟΠΟΙΗΣΗ!** Διαβάστε όλες τις Υποδείξεις ασφαλείας και τις Οδηγίες, και αυτές στο επισυναπτόμενο φυλλάδιο. Αμέλειες κατά την κήρηση των προειδοποιητικών υποδείξεων μπορεί να προκαλέσουν ηλεκτροπληξία, κίνδυνο πυρκαγιάς ή/και σοβαρούς τραυματισμούς. **Φυλάξτε όλες τις προειδοποιητικές υποδείξεις και οδηγίες για κάθε μελλοντική χρήση.**

### ΕΙΔΙΚΕΣ ΥΠΟΔΕΙΞΕΙΣ ΑΣΦΑΛΕΙΑΣ μετρητική συσκευή

Μην εκτελείτε μετρήσεις σε ηλεκτρικά κυκλώματα με τάσεις πάνω από 1000 V. Χρησιμοποιείτε μόνο δοκιμαστικά καλώδια τα οποία είναι κατάλληλα για 1000 V ή ψηλότερα.

Σε μέτρηση ρεύματος απομακρύνετε τα δοκιμαστικά καλώδια από τη μετρητική συσκευή.

Κατά τη διάρκεια της μέτρησης μην αγγίζετε τους ακροδέκτες μέτρησης.

Για να αποφύγετε τον κίνδυνο μιας ηλεκτροπληξίας κατά τη μέτρηση αντίστασης, τον έλεγχο συνέχειας και τη μέτρηση χωρητικότητας, μην εκτελείτε ποτέ τις μετρήσεις αυτές υπό τάση.

Μην εκτελείτε μετρήσεις σε χώρους με εύφλεκτη αέρια. Η χρήση της μετρητικής συσκευής μπορεί να προκαλέσει σπινθήρες, οι οποίοι μπορεί να οδηγήσουν σε μια έκρηξη.

Μη χρησιμοποιείτε τη μετρητική συσκευή εάν το περιβλήμα ή τα χέρια σας είναι υγρά.

Μην υπερβαίνετε τις ισχύουσες για τη μετρητική συσκευή μέγιστες επιτρεπόμενες τιμές εισόδου.

Εκτελείτε τη μέτρηση σε ηλεκτρικά κυκλώματα που βρίσκονται υπό τάση, μόνο εάν είναι οπωσδήποτε απαραίτητο.

Δοκιμάζετε πρώτα τη λειτουργία της μετρητικής συσκευής σ' ένα γνωστό κύκλωμα. Θεωρείτε πάντα ως δεδομένο, ότι ένα κύκλωμα βρίσκεται υπό τάση, πριν διαπιστωθεί αποδεδειγμένα ότι αυτό είναι χωρίς τάση.

Μη γειώνετε οι ίδιοι κατά τη διάρκεια μιας μέτρησης. Αποφύγετε τη σωματική επαφή με γειωμένα σώματα, όπως σωλήνες, θερμαντικά σώματα, φούρνους ή ψυγεία.

Ποτέ μην ανοίξετε το καπάκι της θήκης μπαταριών κατά τη διάρκεια μιας μέτρησης.

Χρησιμοποιείτε τη μετρητική συσκευή μόνο για τις προβλεπόμενες χρήσεις και συνθήκες περιβάλλοντος. Διαφορετικά δεν μπορούν να λειτουργήσουν με άμεσο τρόπο οι λειτουργίες ασφαλείας της μετρητικής συσκευής και μπορούν να προκληθούν βαριές σωματικές βλάβες και ζημιές στη μετρητική συσκευή.

Για την αποφυγή μιας ηλεκτροπληξίας ή του ηλεκτρικού σπινθήρα, φοράτε κατάλληλη προστατευτική ενδυμασία στο περιβάλλον καλωδίων υπό τάση.

Ποτέ μην εκτελείτε μετρήσεις με μια χαλασμένη μετρητική συσκευή, π. χ. με κατεστραμμένο περίβλημα ή με γυμνά μεταλλικά εξαρτήματα στη μετρητική συσκευή.

Μη χειρίζεστε το ρυθμιστικό τροχό, όταν είναι συνδεδεμένα τα δοκιμαστικά καλώδια.

Μην τοποθετείτε κάποια άλλα πρόσθετα εξαρτήματα στη μετρητική συσκευή και μην εκτελείτε τροποποιήσεις στη μετρητική συσκευή. Για επισκευή ή νέα βαθμονόμηση αποστέλετε τη μετρητική συσκευή σε μια εξουσιοδοτημένη υπηρεσία τεχνικής υποστήριξης πελατών της Milwaukee.

Με τη μετρητική συσκευής της Milwaukee χρησιμοποιείτε μόνο δοκιμαστικά καλώδια της Milwaukee. Πριν από τη χρήση ελέγχετε τα δοκιμαστικά καλώδια για ζημίες.

Έλεγχος τάσης χωρίς επαφή:  
Η λυχνία LED απεικονίζει την κατάσταση μιας ηλεκτρικής εγκατάστασης. Ακόμα και όταν η λυχνία LED δεν φωτίζει κατά τη διάρκεια ενός ελέγχου ποτέ μην αγγίζετε τους αγωγούς, οι οποίοι πιθανά να βρίσκονται υπό τάση. Δοκιμάζετε τη λειτουργία της λυχνίας LED σε μια γνωστή πηγή τάσης. Όταν δεν φωτίζει η λυχνία LED, ο ελεγκτής τάσης έχει βλάβη και δεν επιτρέπεται να χρησιμοποιηθεί για μετρήσεις! Ο έλεγχος τάσης χωρίς επαφή επηρεάζεται από εξωτερικές τάσεις και το πώς κρατάτε τη μετρητική συσκευή ή το πώς είναι αυτή τοποθετημένη.

**Κατηγορίες μέτρησης και η σημασία τους κατά το IEC 61010-1:**  
CAT III: Μετρήσεις στις κτηριακές εγκαταστάσεις. Σταθεροί καταναλωτές, πίνακες διανομής, συσκευές σταθερές στο διανομέα  
CAT IV: Μετρήσεις στην πηγή της εγκατάστασης χαμηλής τάσης:

Μετρητής κεντρική σύνδεση, πρωτεύουσες προστατευτικές διατάξεις υπερρεύματος

Για αυτή τη μετρητική σας συσκευή ισχύει η κατηγορία μέτρησης και η αντίστοιχη μέγιστη ονομαστική τάση π. χ. 1000 V CAT III, η οποία είναι αποτυπωμένη επάνω στη συσκευή.

### ΕΙΔΙΚΕΣ ΥΠΟΔΕΙΞΕΙΣ ΑΣΦΑΛΕΙΑΣ Μπαταρίες

Για μια άμεση λειτουργία πρέπει να τοποθετηθούν 2-AA μπαταρίες κανονικά στη συσκευή. Μη χρησιμοποιείτε καμιά άλλη τροφοδοσία τάσης ή ρεύματος.

Φυλάσσετε τις μπαταρίες πάντα σε μέρος όπου τα παιδιά δεν έχουν πρόσβαση.

Μην τοποθετείτε καινούργιες μαζί με μεταχειρισμένες μπαταρίες. Μη χρησιμοποιείτε από κοινού μπαταρίες διαφόρων κατασκευαστών (ή διαφορετικών τύπων ενός κατασκευαστή).

Μην τοποθετείτε ταυτόχρονα επαναφορτιζόμενες και μη επαναφορτιζόμενες μπαταρίες.

Τοποθετείτε τις μπαταρίες σύμφωνα με τα σύμβολα + / -.

Φροντίζετε για την άμεση κατάλληλη απορριμματική διαχείριση των παλιών μπαταριών.

Όταν υπάρχει υπερβολική καταπόνηση ή υψηλή θερμοκρασία μπορεί να τρέξει υγρό μπαταρίας από τις χαλασμένες επαναφορτιζόμενες μπαταρίες. Αν έρθετε σε επαφή με υγρό μπαταρίας να πλυθείτε αμέσως με νερό και σαπούνι. Σε περίπτωση επαφής με τα μάτια να πλυθείτε σχολαστικά για τουλάχιστον 10 λεπτά και να αναζητήσετε αμέσως ένα γιατρό.

Αυτή η συσκευή δεν προορίζεται για άτομα (συμπεριλαμβανομένων και παιδιών) με περιορισμένες σωματικές, αισθητήριες ή πνευματικές ικανότητες ή λόγω έλλειψης πείρας και/ή γνώσεων, εκτός εάν επιβλέπονται από για την ασφάλειά τους αρμόδιο άτομο ή εάν τους υποδείχθηκε ο τρόπος χρήσης της συσκευής. Τα παιδιά να επιτηρούνται ώστε να εξασφαλιστεί πως δεν παίζουν με τη συσκευή.

### ΧΡΗΣΗ ΣΥΜΦΩΝΑ ΜΕ ΤΟ ΣΚΟΠΟ ΠΡΟΟΡΙΣΜΟΥ

Η μετρητική συσκευή είναι κατάλληλη για τη μέτρηση των ακόλουθων παραμέτρων: Εναλλασσόμενο ρεύμα, εναλλασσόμενη τάση, συνεχής τάση, ηλεκτρική αντίσταση, έλεγχος ηλεκτρικής συνέχειας, χωρητικότητα ενός πυκνωτή, θερμοκρασία. Η συσκευή αυτή επιτρέπεται να χρησιμοποιηθεί μόνο για τη μέτρηση των προηγούμενων αναφερόμενων παραμέτρων.

### ΑΥΤΟΜΑΤΗ ΛΕΙΤΟΥΡΓΙΑ ΑΠΕΝΕΡΓΟΠΟΙΗΣΗΣ

Η συσκευή απενεργοποιείται μετά από 20 λεπτά, όταν στο χρονικό αυτό διάστημα δεν χρησιμοποιηθεί κανένα πλήκτρο ή ο ρυθμιστικός τροχός. Για να συνεχίσετε να χρησιμοποιείτε τη συσκευή, περιστρέψτε το ρυθμιστικό τροχό, ή πατήστε ένα πλήκτρο.

### ΥΠΟΔΕΙΞΕΙΣ ΕΡΓΑΣΙΑΣ

Πριν από τη μέτρηση τοποθετείτε το ρυθμιστικό τροχό στην επιθυμητή θέση.

Τοποθετείτε τα δοκιμαστικά καλώδια σταθερά στη μετρητική συσκευή.

Σε μέτρηση ρεύματος απομακρύνετε τα δοκιμαστικά καλώδια από τη μετρητική συσκευή.

Η μετρητική συσκευή δεν επιτρέπεται να εκτίθεται σε άμεση ηλιακή ακτινοβολία, υψηλές θερμοκρασίες, υψηλή υγρασία αέρα ή την πρωινή δροσιά.

Χρήση μέχρι ένα ύψος των 2000 m πάνω από τη στάθμη της θάλασσας. Κατάλληλη θερμοκρασία περιβάλλοντος -10°C - 50°C.

Η μετρητική συσκευή δεν είναι στεγανή στη σκόνη και στο νερό. Κρατάτε τη μετρητική συσκευή μακριά από τη σκόνη και το νερό.

Μετά τη χρήση απενεργοποιείτε τη μετρητική συσκευή. Εάν δεν πρόκειται να χρησιμοποιήσετε τη μετρητική συσκευή για μεγαλύτερο χρονικό διάστημα, αφαιρείτε τις μπαταρίες.

Καθαρίζετε τη μετρητική συσκευή μ' ένα υγρό πανί ή μ' ένα ήπιο προϊόν καθαρισμού. Μη χρησιμοποιείτε ισχυρά καθαριστικά τριβής ή διαλυτικά μέσα.

## ΣΥΝΤΗΡΗΣΗ

Χρησιμοποιείτε μόνο πρόσθ. εξαρτήματα Milwaukee και ανταλλακτικά Milwaukee. Κατάσκ. τμήματα, που η αλλαγή τους δεν περιγράφεται, αντικαθίστονται σε μια τεχνική υποστήριξη της Milwaukee (βλέπε φυλλάδιο εγγύηση/ διευθύνσεις τεχνικής υποστήριξης).

Όταν χρειάζεται, μπορείτε να ζητήσετε ένα σχέδιο συναρμολόγησης της συσκευής, δίνοντας τον τύπο της μηχανής και το δεκαψήφιο αριθμό στην πινακίδα ισχύος, από το κέντρο σέρβις ή απευθείας από τη φίρμα Milwaukee Electric Tool, Max-Eyth-Sträe 10, D-71364 Winnenden, Germany.

## ΣΥΜΒΟΛΑ



Παρακαλώ διαβάστε σχολαστικά τις οδηγίες χρήσης πριν από την έναρξη λειτουργίας.



Μην πετάτε τα ηλεκτρικά εργαλεία στον κάδο οικιακών απορριμμάτων! Σύμφωνα με την ευρωπαϊκή οδηγία 2002/96/EK περί ηλεκτρικών και ηλεκτρονικών συσκευών και την ενσωμάτωσή της στο εθνικό δίκαιο, τα ηλεκτρικά εργαλεία πρέπει να συλλέγονται ξεχωριστά και να πιστρέφονται για ανακύκλωση με τρόπο φιλικό προς το περιβάλλον.



### ΠΡΟΕΙΔΟΠΟΙΗΣΗ

Για την αποφυγή μιας ηλεκτροπληξίας, πριν από το άνοιγμα του περιβλήματος ή την αφαίρεση της αναλλακτικής μπαταρίας απομακρύνετε τα δοκιμαστικά καλώδια.



Γείωση



Με προστατευτική μόνωση



Μην εκτελείτε μετρήσεις σε ηλεκτρικά κυκλώματα με τάσεις πάνω από 1000 V.



Κατά τη διάρκεια της μέτρησης μην αγγίζετε τους ακροδέκτες μέτρησης.

## TEKNİK VERİLER

Ayar düğmesi pozisyonu	Ölçü sahası	Çözülme	Ölçü doğruluğu
Dalgali akım	200 A	0.1 A	$\pm(3.0\% +3dgt)$ 45-60Hz
Dalgali/Doğru voltaj	400 V 1000 V	0.1 V / 1 V	$\vec{V}: \pm(1.5\% +5dgt)$ 45-500Hz $\vec{V}: \pm(1.0\% +2dgt)$
Mukavemet	400 $\Omega$ 4 k $\Omega$ 40 k $\Omega$ 400 k $\Omega$	0.1 $\Omega$ 0.001 k $\Omega$ 0.01 k $\Omega$ 0.1 k $\Omega$	$\pm(1\% +5dgt)$ $\pm(1\% +2dgt)$ $\pm(1\% +2dgt)$ $\pm(1\% +2dgt)$
Geçiş kontrolü	4 M $\Omega$ 40 M $\Omega$	0.001 M $\Omega$ 0.01 M $\Omega$	$\pm(1\% +2dgt)$ $\pm(2\% +5dgt)$
Kapasite	1000 $\mu$ F 100 $\mu$ F	1 $\mu$ F 0.1 $\mu$ F	$\pm(1.9\% +2dgt)$
$\mu$ A Doğru akım	400 $\mu$ A 1000 $\mu$ A	0.1 $\mu$ A	$\pm(1.0\% +2dgt)$
Isı	-40°C - 400°C	0.1°C	$\pm(1\% +2.0^\circ\text{C})$

Bu doğruluk 18°-28°C ve % 0- %85 hava neminde fabrika kalibrasyonuna göre 1 yıl için spesifik edilmiştir.

Bağlantı ve toprak arasında maksimum voltaj CAT III CAT IV	1000 V 600 V
Ölçü kısıcında maksimum kablo kalınlığı	16 mm
Çalışma ısısı	-10°C-50°C
Depo ısısı	-40°C-60°C
Isı katsayısı	0,1 x spesifik doğruluk /°C (<18°C veya >28°C)
Maksimum çalışma yüksekliği normal sıfırın üzerindedir	2000 m
Akünün çalışma süresi	ile yaklaşık bütün fonksiyonlar ile 26 h
Pil	2AA
Ağırlığı ise EPTA-üretici 01/2003'e göre	275 g

**⚠ UYARI! Güvenlikle ilgili bütün açıklamaları, talimatları ve ilişikteki broşürde yazılı bulunan hususları okuyunuz.** Açıklanan uyarılara ve talimat hükümlerine uyulmadığı takdirde elektrik çarpmalarına, yangınlara ve/veya ağır yaralanmalara neden olunabilir. **Bütün uyarıları ve talimat hükümlerini ileride kullanmak üzere saklayın.**

### Ölçü cihazı için ÖZEL GÜVENLİK AÇIKLAMALARI

1000 V üzerinde voltajlı elektrik akımı devrelerinde ölçme yapmayınız. Sadece 1000 V veya daha üzeri için uygun bulunan kontrol kabloları kullanın.

Elektrik akımı ölçülürken kontrol kablosunu ölçü cihazından uzaklaştırın.

Ölçüm yapılması esnasında ölçü uçlarına temas etmeyin.

Mukavemet ölçümü, geçiş kontrolü ve kapasite ölçümü esnasında elektrik tepme riskinden kaçınınız, bu ölçümleri hiçbir zaman voltaj altında yapmayın.

Kolaylıkla tutuşan gazların bulunduğu kapalı yerlerde ölçme işlemini yapmayın. Ölçme cihazının kullanılması kıvılcım çıkmasına sebebiyet verebilir, bu kıvılcım da patlamaya neden olabilir.

Muhafazası veya elleriniz nemli ise ölçme cihazını kullanmayın.

Ölçme cihazı için maksimum olması gereken giriş değerlerinin üzerine çıkmayın.

Sadece mutlak surette gerekli olduğu takdirde voltaj ileten elektrik akımı devrelerinde ölçme işlemini yapın.

Öncelikle bilinen bir elektrik bağlanmasında ölçü cihazının fonksiyonunu test edin. Her zaman için elektrik akımı devresinin belgelenmiş bir şekilde voltaj bulunmamasından önce voltaj altında bulunduğu noktadan hareket edin.

Ölçme işleminin yapılması esnasında kendiniz topraklama yapmayın. Boru, kalorifer peteği, fırın veya buzdolapları gibi

topraklanmış parçaların vücudunuz ile temas etmesinden kaçınınız.

Ölçm esnasında batarya gözü kapağını hiçbir zaman açmayın.

Ölçme cihazını sadece öngörülen uygulamalarda ve çevre şartlarında kullanın. Aksi takdirde ölçme cihazının güvenlik fonksiyonları tamamen kusursuz olarak çalışmaz ve ağır beden yaralanmalarına, daha doğrusu ölçme cihazının hasar görmesine sebebiyet verebilir.

Bir elektrik veya ark tepme riskinden kaçınmak için voltaj ileten kabloların çevresinde uygun koruyucu elbiseler giyin.

Hiçbir zaman bozuk veya arızalı bir ölçme cihazı ile ölçme işlemi yapmayın, örneğin hasarlı muhafaza veya ölçme cihazında serbest bulunan metal parçaları.

Kontrol kabloları bağlanmış ise ayar düğmesini çalıştırmayın.

Ölçü cihazına ilave parçalar takmayın ve ölçü cihazında herhangi bir değişiklik yapmayın. Gerekli tamirat işlemleri ve rekabibrasyon yaptırarak üzere ölçü cihazını yetkili bir Milwaukee müşteri servisine gönderin.

Sadece Milwaukee kontrol kablosunu Milwaukee ölçü cihazı ile kullanın. Kontrol kablosunu kullanmadan önce hasarlı olup olmadığını kontrol edin.

Dokunmadan yapılan voltaj kontrolü: LED elektrik tesisatı durumunu göstermez. Yapılan kontrol esnasında şayet LED ışık vermesi dahi hiçbir zaman kablo ile temas etmeyin, kablo olası bir şekilde voltaj altında bulunabilir. LED'in fonksiyonunu bilinen bir voltaj kaynağında test edin. LED ışık vermezse, voltaj kontrol mekanizması arızalıdır ve ölçü işleri yapılması için kullanılamaz! Temas edilmeksizin yapılan volyaj kontrolü ölçü cihazının nasıl tutulacağı veya pozisyonu konusunda harici voltajlar tarafından etkilenir.

**IEC 61010-1 ,e göre ölçü kategorileri ve bunların anlamı:**  
CAT III: Bina tesisatında ölçülemeler: Sabit tüketiciler, distribütör bağlantısı, cihazlar distribütörde sabittir  
CAT IV: Alçak voltaj tesisatının kaynağında ölçülemeler: Ana bağlantı sayacı, primer fazla elektrik akımını koruma

tesisatları  
Mevcut ölçü cihazınız için ölçü kategorisi ve buna bağlı maksimum ölçüm voltajı geçerlidir, örneğin cihaz üzerinde yazılı bulunan 1000 V CAT III.

### Akü için ÖZEL GÜVENLİK AÇIKLAMALARI

Cihazınızın kusursuz çalışabilmesi için 2-AA pil cihaza usulüne uygun olarak takılmalıdır. Başka bir elektrik ya da güç kaynağı kullanılmamalıdır.

Piller mutlaka çocukların erişemeyeceği yerlerde muhafaza edilmelidir.

Yeni ve kullanılmış piller bir arada kullanılmamalıdır. Farklı üreticilerin pilleri (ya da aynı üreticinin farklı tipteki pilleri) bir arada kullanılmamalıdır.

Şarj edilebilen ve şarj edilemeyen piller bir arada kullanılmamalıdır.

Piller + / - sembollerine uygun olarak yerleştirilmelidir.

Bitmiş piller hemen usulüne uygun olarak bertaraf edilmelidir.

Aşırı zorlanma veya aşırı ısınma sonucu hasar gören kartuş akülerden batarya sıvısı dışarı akabilir. Batarya sıvısı ile temasa gelen yerleri hemen bol su ve sabunla yıkayın. Batarya sıvısı gözüñüze kaçacak olursa en azından 10 dakika yıkayın ve zaman geçirmeden bir hekime başvurun.

Bu cihaz (çocuklar da dahil olmak üzere) fiziksel ve ruhsal rahatsızlığı bulunan ve etkilenen kişiler ve cihaz hakkında deneyimi ve/veya bilgisi bulunmayan kişiler tarafından kullanılamaz. İstisnai durumlar ise; kişiler kendi güvenlikleri açısından yetkili kişilerin denetimini altındadır veya kendilerine cihazın nasıl kullanıldığını dair gerekli talimatlar verilmiştir. Çocukların cihaz ile oynamalarını teminen, denetim altında bulundurulması gerekir.

### KULLANIM

Ölçü cihazı aşağıdaki parametrelerin ölçülmesi için uygundur: Değişken akım, değişken voltaj, doğru voltaj, elektrik direnci, elektrik geçiş kontrolü, bir kondansatör kapasitesi, ısı. Bu cihaz sadece önceden belirtilen parametrelerin ölçülmesi için kullanılabilir.

### OTOMATİK KAPAMA FONKSİYONU

20 dakika içerisinde düğme veya ayar düğmesi çalıştırılmazsa cihaz bu süre bitiminden sonra kapanır. Cihazı tekrar kullanmak için ayar düğmesini çevirin veya bir düğmeyi çalıştırın.

### İŞ AKIŞINA DAİR AÇIKLAMALAR

Gerekli ölçüm işlemini yapmadan önce ayar düğmesini arzu edilen pozisyona getirin.

Kontrol kablolarını sıkı bir şekilde kontrol cihazının içine sokun.

Elektrik akımı ölçümü yapılırken kontrol kablosunu ölçü cihazından çıkarın.

Ölçü cihazını direkt olarak güneş ışığına, yüksek ısıya, fazla hava nemine veya sabahları ortaya çıkan çiğlere tutmayın.

Kullanma esnasında deniz yüksekliği 2000 metreye kadar olabilir. Uygun çevre ısısı -10°C - 50°C arasındadır.

Ölçü cihazı toz ve suya karşı sızdırmaz değildir. Ölçü cihazını toz ve sudan uzak tutun.

Ölçü cihazını kullandıktan sonra kapatın. Şayet ölçü cihazı uzun bir süre kullanılmayacaksa, bataryalarını çıkarın.

Ölçme cihazını nemli bir bezle veya yumuşak bir temizlik malzemesi ile temizleyin. Temizlik tozu veya eriyik maddeleri kullanmayın.

## BAKIM

Sadece Milwaukee aksesuarı ve yedek parçası kullanın. Nasıl değiştirileceği açıklanmamış olan yapı parçalarını bir Milwaukee müşteri servisinde değiştirin (Garanti ve servis adresi broşürüne dikkat edin).

Gerektiği takdirde aletin dağınık görünüş şeması, alet tipinin ve tip etiketi üzerindeki on hanelik sayının bildirilmesi koşuluyla müşteri servisinde veya doğrudan Milwaukee Electric Tool, Max-Eyth-Straße 10, D-71364 Winnenden, Germany adresinden istenebilir.

## SEMBOLLER



Lütfen aleti çalıştırmadan önce kullanma kılavuzunu dikkatli biçimde okuyun.



Elektrikli el aletlerini evdeki çöp kutusuna atmayınız! Kullanılmış elektrikli aletleri, elektrik ve elektronik eski cihazlar hakkındaki, 2002/96/EC Avrupa yönergelerine göre ve bu yönergeler ulusal hukuk kurallarına göre uyarlanarak, ayrı olarak toplanmalı ve çevre şartlarına uygun bir şekilde tekrar değerlendirilmeye gönderilmelidir.



**DİKKAT İKAZ**  
Bir elektrik tepmesini önlemek amacı ile muhafazayı açmadan ve değişken aküyü kaldırmadan önce kontrol kablolarını uzaklaştırın.



Kitle

Korumaya karşı izole edilmiştir



1000 Volttan daha fazla voltajı bulunan elektrik akımı devrelerinde ölçümleme yapmayın.



Ölçüm yapma esnasında ölçü uçlarını temas ettirmeyin.

## TECHNICKÁ DATA

Poloha regulačního kolečka	Měřicí rozsah	Rozlišení	Přesnost měření
Střídavý proud	200 A	0.1 A	±(3.0% +3dgt) 45-60Hz
Střídavé/Stejnoseměrné napětí	400 V 1000 V	0.1 V / 1 V	$\bar{V}$ : ±(1.5% +5dgt) 45-500Hz $\bar{V}$ : ±(1.0% + 2dgt)
Odpor	400 Ω	0.1 Ω	±(1% +5dgt)
	4 kΩ	0.001 kΩ	±(1% +2dgt)
	40 kΩ	0.01 kΩ	±(1% +2dgt)
	400 kΩ	0.1 kΩ	±(1% +2dgt)
Zkouška průchodnosti	4 MΩ	0.001 MΩ	±(1% +2dgt)
	40 MΩ	0.01 MΩ	±(2% +5dgt)
Kapacita	1000 μF	1 μF	±(1.9% +2dgt)
	100 μF	0.1 μF	
μA Stejnoseměrný proud	400 μA	0.1 μA	±(1.0% +2dgt)
	1000 μA		
Teplota	-40°C - 400°C	0.1°C	±(1% +2.0°C)

Přesnost je specifikována na 1 rok od kalibrace z výroby při teplotě 18°-28°C a vlhkosti vzduchu 0%-85%.

Maximální napětí mezi přípojkou a zemí	
CAT III	1000 V
CAT IV	600 V
Maximální tloušťka kabelu u měřících kleští	16 mm
Pracovní teplota	-10°C-50°C
Teplota skladování	-40°C-60°C
Teplotní součinitel	0,1 x specifikovaná přesnost /°C (<18°C nebo >28°C))
Maximální pracovní výška nad normálem / nulou	2000 m
Provozní doba baterie	cca. 26 hodin se všemi funkcemi
Baterie	2AA
Hmotnost podle prováděcího předpisu EPTA 01/2003	275 g

**VAROVÁNÍ!** Seznamte se se všemi bezpečnostními pokyny a sice i s pokyny v přiložené brožuře. Zanedbání při dodržování varovných upozornění a pokynů mohou mít za následek úder elektrickým proudem, požár a/nebo těžká poranění.  
**Všechna varovná upozornění a pokyny do budoucna uschovejte.**

## ZVLÁŠTNÍ BEZPEČNOSTNÍ PŘEDPISY Měřicí přístroj

Neprovádějte žádná měření v elektrických obvodech s napětím nad 1000 V. Používejte jen zkušební kabely dimenzované pro 1000 V nebo více.

Před měřením proudu od přístroje odpojte zkušební kabely. Při měření se nedotýkejte měřících špiček.

K zamezení úrazu elektrickým proudem při měření odporu, průchodnosti a kapacity tato měření nikdy neprovádějte pod napětím.

Měření nikdy neprovádějte v prostorách s lehce vznětlivými plyny. Používání přístroje může vyvolat jiskření, které může vést k výbuchu.

Přístroj nepoužívejte, jsou-li kryt nebo vaše ruce vlhké.

Nepřekračujte pro tento měřicí přístroj maximálně přípustné vstupní hodnoty.

Měření na elektrických obvodech pod napětím provádějte jen tehdy, je-li to nezbytně nutné.

Funkce měřícího přístroje nejdříve zkontrolujte měřením známého obvodu. Vycházejte přitom vždy z předpokladu, že elektrický obvod je pod napětím až do doby, kdy se přesvědčíte, že daný obvod již pod napětím není.

Nikdy sami sebe během měření neuzemňujte. Zamezte kontaktu těla s uzemněnými částmi, jako například trubkami, radiátory, sporáky nebo chladničkami.

Nikdy neotvírejte kryt u schránky na baterie během měření.

Měřicí přístroj používejte vždy jen v souladu s definovaným účelem a s definovanými podmínkami prostředí. V opačném

případě nelze zaručit stoprocentně bezchybnou práci bezpečnostních funkcí měřícího přístroje a může tak dojít k těžkému ublížení na zdraví, respektive k poškození měřícího přístroje.

K zamezení úrazu elektrickým proudem nebo světelným obloukem noste v blízkosti kabelů pod napětím vždy vhodný ochranný oděv.

Nikdy neprovádějte měření defektním měřícím přístrojem, např. při poškozeném krytu nebo při nezakrytých kovových částech přístroje.

Neotáčejte regulačním kolečkem, pokud jsou připojeni zkušební kabely.

Nepřipevňujte k přístroji žádné doplňky a neprovádějte na něm žádné změny. K opravě a k nové kalibraci přístroj zašlete autorizovanému servisu společnosti Milwaukee.

S měřícím přístrojem Milwaukee používejte vždy jen zkušební kabely Milwaukee. Před použitím zkušebního kabelu zkontrolujte, zda není poškozený.

Bezdotyková napěťová zkouška:  
LED neukazuje stav elektrické instalace. I když LED během zkoušení nesvítil, nikdy se nedotýkejte vodičů, které by mohly být pod napětím. Funkci LED zkontrolujte na známém zdroji napětí. Nesvítil-li LED, je zkoušečka napětí defektní a nesmí se již dále k měření používat! Bezdotyková napěťová zkouška podléhá vlivům externích napětí a je ovlivňována také způsobem držení a místem přikládání přístroje.

**Kategorie měření a jejich význam podle IEC 61010-1:**  
CAT III: Měření v instalacích budov: stacionární spotřebiče, přípoj rozvaděče, přístroje pevně na rozvaděči.  
CAT IV: Měření u zdroje nízkonapěťových instalací: počítač hlavní přípoj, primární ochranná zařízení před přebytečným proudem.

Pro váš měřicí přístroj platí kategorie měření a přiřazené maximální domezovací napětí např. 1000 V CAT III, které jsou natištěny na přístroji.

## ZVLÁŠTNÍ BEZPEČNOSTNÍ PŘEDPISY Baterie

Bezporuchový provoz vyžaduje použití baterií 2-AA a jejich řádné vložení do přístroje. Nepoužívejte jiné zdroje napětí nebo proudu.

Baterie ukládejte důsledně mimo dosah dětí.

Nepoužívejte současně nové a použité baterie. Nepoužívejte současně baterie různých výrobců (nebo různých typů jednoho výrobce).

Nepoužívejte současně baterie pro opakované použití a jednorázové baterie.

Baterie vkládejte podle vyznačených pólů + / -.

Použité baterie okamžitě řádně zlikvidujte.

Při extrémní zátěži či vysoké teplotě může z akumulátoru vytékat kapalina. Při zasažení touto kapalinou okamžitě zasažená místa omyjte vodou a mýdlem. Při zasažení očí okamžitě důkladně po dobu alespoň 10min. omývat a neodkladně vyhledat lékaře.

Tento přístroj není určen k používání osobami (včetně dětí) s omezenými tělesnými, smyslovými nebo duševními schopnostmi nebo osobami s nedostatečnými zkušenostmi a/nebo znalostmi, pokud nepracují pod dozorem osoby zodpovědné za bezpečnost nebo pokud touto osobou nebyli poučeni o tom, jak se přístroj má používat. Děti by měly být pod dozorem, aby bylo zajištěno, že si s přístrojem nebudou hrát.

## OBLAST VYUŽITÍ

Měřicí přístroj je vhodný k měření následujících parametrů: střídavý proud, střídavé a stejnosměrné napětí, elektrický odpor, elektrická zkouška průchodnosti, kapacita kondenzátoru, teplota. Tento přístroj se smí použít jen k měření výše uvedených parametrů.

## FUNKCE AUTOMATICKÉHO VYPÍNÁNÍ

Po 20 minutách nečinnosti tlačítka nebo regulačního kolečka se přístroj samočinně vypne. K opětné aktivaci pootočte regulačním kolečkem nebo stiskněte tlačítko.

## PRACOVNÍ POKYNY

Před měřením nastavte regulační kolečko do požadované polohy.

Zasuňte zkušební kabely do přístroje a ujistěte se, že je připojení pevné.

Před měřením proudu zkušební kabely odpojte.

Měřicí přístroj nevystavujte přímému slunečnímu záření, vysokým teplotám, vysoké vlhkosti vzduchu nebo ranní rose.

Lze používat až do nadmořské výšky 2000 metrů. Vhodná teplota prostředí -10°C - 50°C.

Měřicí přístroj není prachotěsný a vodotěsný. Chraňte přístroj před prachem a vodou.

Po použití přístroj vypněte. Kdyby měřicí přístroj neměl být delší dobu používán, vyjměte baterie.

Měřicí přístroj čistěte jen vlhkým hadříkem nebo jemným čisticím prostředkem. Nepoužívejte žádné abrazivní čisticí prostředky a žádná rozpouštědla.

## ÚDRŽBA

Používat výhradně příslušenství Milwaukee a náhradní díly Milwaukee. Díly jejichž výměny nebyla popsána, nechte vyměnit v autorizovaném servisu (viz. "Žáruky / Seznam servisních míst")

Při potřebě podrobného rozkresu konstrukce, oslovte informaci o typu a desetimístném objednacím čísle přímo servis a nebo výrobce, Milwaukee Electric Tool, Max-Eyth-Straße 10, D-71364 Winnenden, Germany.

## SYMBOLY



Před spuštěním stroje si pečlivě přečtěte návod k používání.



Elektrické nářadí nevyhazujte do komunálního odpadu! Podle evropské směrnice 2002/96/EC o nakládání s použitými elektrickými a elektronickými zařízeními a odpovídajících ustanovení právních předpisů jednotlivých zemí se použité elektrické nářadí musí sbírat odděleně od ostatního odpadu a podrobit ekologicky šetrnému recyklování.



**POZOR**  
Abyste zabránili elektrickému úderu, odstraňte před otevřením skříně nebo odstavením akumulátoru / baterie zkušební kabel.



Hmotnost



S ochrannou izolací



Neprovádějte žádná měření v elektrických obvodech s napětím nad 1000 V.



Při měření se nedotýkejte měřících hrotů.



## TECHNICKÉ ÚDAJE

Poloha regulačného kolieska	Merací rozsah	Rozlíšenie	Presnosť merania
Striedavý prúd	200 A	0.1 A	±(3.0% +3dgt) 45-60Hz
Striedavé/Jednosmerné napätie	400 V 1000 V	0.1 V / 1 V	$\bar{V}$ : ±(1.5% +5dgt) 45-500Hz $\bar{V}$ : ±(1.0% + 2dgt)
Odpor	400 Ω 4 kΩ 40 kΩ 400 kΩ	0.1 Ω 0.001 kΩ 0.01 kΩ 0.1 kΩ	±(1% +5dgt) ±(1% +2dgt) ±(1% +2dgt) ±(1% +2dgt)
Skúška priechodnosti	4 MΩ 40 MΩ	0.001 MΩ 0.01 MΩ	±(1% +2dgt) ±(2% +5dgt)
Kapacita	1000 μF 100 μF	1 μF 0.1 μF	±(1.9% +2dgt)
μA Jednosmerný prúd	400 μA 1000 μA	0.1 μA	±(1.0% +2dgt)
Teplota	-40°C - 400°C	0.1°C	±(1% +2.0°C)

Presnosť je špecifikovaná na 1 rok od kalibrácie z výroby pri teplote 18°-28°C a vlhkosti vzduchu 0%-85%.

Maximálne napätie medzi prípojkou a zemou	
CAT III	1000 V
CAT IV	600 V
Maximálna hrúbka kábla u meracích kliešť	16 mm
Pracovná teplota	-10°C-50°C
Teplota skladovania	-40°C-60°C
Teplotný súčiniteľ	0,1 x špecifikovaná presnosť /°C (<18°C alebo >28°C)
Maximálna pracovná výška nad normálom / nulou	2000 m
Prevádzková doba batéria	cca 26 hodín so všetkými funkciami
Batérie	2AA
Hmotnosť podľa vykonávacieho predpisu EPTA 01/2003	275 g

**⚠ POZOR! Zoznámte sa so všetkými bezpečnostnými pokynmi a síce aj s pokynmi v priloženej brožúre.** Zanedbanie dodržiavania Výstražných upozornení a pokynov uvedených v nasledujúcom texte môže mať za následok zásah elektrickým prúdom, spôsobiť požiar a/alebo ťažké poranenie.

**Tieto výstražné upozornenia a bezpečnostné pokyny starostlivo uschovajte na budúce použitie.**

### ZVLÁŠTNE BEZPEČNOSTNÉ PREDPISY Merací prístroj

Nevykonávajte žiadne merania v elektrických obvodoch s napätím nad 1000 V. Používajte len skúšobné káble dimenzované pre 1000 V alebo viacej.

Pred meraním prúdu od prístroja odpojte skúšobné káble.

Pri meraní sa nedotýkajte meracích špičiek.

K zabráneniu úrazu elektrickým prúdom pri meraní odporu, priechodnosti a kapacity tieto merania nikdy neuskutočňujte pod napätím.

Meranie nikdy nevykonávajte v priestoroch s ľahko vznietivými plynmi. Používanie prístroja môže vyvolať iskrenie, ktoré môže viesť k výbuchu.

Prístroj nepoužívajte, ak je kryt alebo vaše ruky vlhké.

Neprekračujte pre tento merací prístroj maximálne prípustné vstupné hodnoty.

Meranie na elektrických obvodoch pod napätím vykonávajte len vtedy, ak je to nevyhnutne nutné.

Funkcie meracieho prístroja najskôr skontrolujte meraním známeho obvodu. Vychádzajte pritom vždy z predpokladu, že elektrický obvod je pod napätím až do doby, keď sa presvedčíte, že daný obvod už pod napätím nie je.

Nikdy sami seba behom merania neuzemňujte. Zamedzte kontaktu tela s uzemnenými časťami, ako napríklad trúbkami, radiátormi, sporákmi alebo chladničkami.

Nikdy v priebehu merania neotvárajte batériový priečnik.

Merací prístroj používajte vždy len v súlade s definovaným účelom a s definovanými podmienkami prostredia. V opačnom prípade nie je možné zaručiť stopercentne bezchybnú prácu bezpečnostných funkcií meracieho prístroja a môže tak dôjsť k ťažkému ublíženiu na zdraví, respektíve k poškodeniu meracieho prístroja.

K zamedzeniu úrazu elektrickým prúdom alebo svetelným oblúkom noste v blízkosti káblov pod napätím vždy vhodný ochranný odev.

Nikdy neuskutočňujte meranie defektným meracím prístrojom, napr. pri poškodenom kryte alebo pri nezakrytých kovových častiach prístroja.

Neotáčajte regulačným kolieskom, pokiaľ sú pripojené skúšobné káble.

Nepripevňujte k prístroju žiadne doplnky a neuskutočňujte na ňom žiadne zmeny. K oprave a k novej kalibrácii prístroj zašlite autorizovanému servisu spoločnosti Milwaukee.

S meracím prístrojom Milwaukee používajte vždy len skúšobné káble Milwaukee. Pred použitím skúšobného kábla skontrolujte, či nie je poškodený.

Bezdotyková napätňová skúška:  
LED neukazuje stav elektrickej inštalácie. I keď LED behom skúšania nesvieti, nikdy sa nedotýkajte vodičov, ktoré by mohli byť pod napätím. Funkciu LED skontrolujte na známom zdroji napätia. Ak LED nesvieti, je skúšačka napätia defektná a nesmie sa už ďalej k meraniu používať! Bezdotyková napätňová skúška podlieha vplyvom externých napätí a je ovplyvňovaná taktiež spôsobom držania a miestom prikladania prístroja.

**Kategórie merania a ich význam podľa IEC 61010-1:**  
CAT III: Merania inštalácií budov: stacionárne spotrebiče, prípoj rozdeľovačov, prístroje pevne pripojené na rozdeľovače  
CAT IV: Merania na zdroji nízkonapätňových inštalácií:

hlavný prípoj elektromeru, primárne zariadenia nadprúdovej ochrany

Pre Váš konkrétny merací prístroj platí meracia kategória a priradené maximálne dimenzačné napätie, napr. 1000 V CAT III, ktoré je vytlačené na prístroji.

### ZVLÁŠTNE BEZPEČNOSTNÉ PREDPISY Batérie

Bezporuchová prevádzka vyžaduje použitie batérií 2-AA a ich riadne vloženie do prístroja. Nepoužívajte iné zdroje napätia alebo prúdu.

Batérie ukladajte dôsledne mimo dosah detí.

Nepoužívajte súčasne nové a použité batérie. Nepoužívajte súčasne batérie rôznych výrobcov (alebo rôznych typov jedného výrobcu).

Nepoužívajte súčasne batérie pre opakované použitie a jednorázové batérie.

Batérie vkladajte podľa vyznačených pólov + / -.

Použitú batériu okamžite riadne zlikvidujte.

Pri extrémnych záťažach alebo extrémnych teplotách môže dôjsť k vytekaniu batériovej tekutiny z poškodeného výmenného akumulátora. Ak dôjde ku kontaktu pokožky s roztokom, postihnuté miesto umyť vodou a mydlom. Ak sa roztok dostane do očí, okamžite ich dôkladne vypláchnuť po dobu min. 10 min a bezodkladne vyhľadať lekára.

Tento prístroj nie je určený k používaniu osobami (včítane detí) s obmedzenými telesnými, zmyslovými alebo duševnými schopnosťami alebo osobami s nedostatočnými skúsenosťami a/alebo znalosťami, pokiaľ nepracujú pod dozorom osoby zodpovednej za bezpečnosť alebo pokiaľ touto osobou neboli poučení o tom, ako sa prístroj má používať. Deti by mali byť pod dozorom, aby bolo zaistené, že sa s prístrojom nebudú hrať.

### POUŽITIE PODĽA PREDPISOV

Tento merací prístroj je vhodný na meranie nasledujúcich parametrov: striedavý prúd, striedavé napätie, jednosmerné napätie, elektrický odpor, skúška elektrickej priechodnosti, kapacita kondenzátora, teplota. Tento prístroj sa smie používať iba na meranie vyššie uvedených parametrov.

### FUNKCIA AUTOMATICKÉHO VYPINANIA

Po 20 minútach nečinnosti tlačidla alebo regulačného kolieska sa prístroj samočinne vypne. K opätovnej aktivácii pootočte regulačným kolieskom alebo stlačte tlačidlo.

### PRACOVNÉ POKYNY

Pred meraním nastavte regulačné koliesko do požadovanej polohy.

Zasuňte skúšobné káble do prístroja a uistite sa, že je pripojenie pevné.

Pred meraním prúdu skúšobné káble odpojte.

Merací prístroj nevystavujte priamemu slnečnému žiareniu, vysokým teplotám, vysokej vlhkosti vzduchu alebo rannej rose.

Prístroj je možné používať až do nadmorskej výšky 2000 metrov. Vhodná teplota prostredia -10°C - 50°C.

Merací prístroj nie je prachotesný a vodotesný. Chráňte prístroj pred prachom a vodou.

Merací prístroj po použití vypnite. Pokiaľ by ste prístroj nepoužívali po dlhšiu dobu, vyberte batérie.

Merací prístroj čistite len vlhkou handričkou alebo jemným čistiacim prostriedkom. Nepoužívajte žiadne abrazívne čistiace prostriedky a žiadne rozpúšťadlá.

## ÚDRZBA

Používať len Milwaukee príslušenstvo a Milwaukee náhradné diely. Súčiastky bez návodu na výmenu treba dat vymeniť v jednom z Milwaukee zákaznických centier (viď brožúru Záruka/Adresy zákaznických centier).

Pri udaní typu stroja a desaťmiestneho čísla nachádzajúceho sa na štítku dá sa v prípade potreby vyžiadať explóziívna schéma prístroja od Vášho zákaznického centra alebo priamo v Milwaukee Electric Tool, Max-Eyth-Straße 10, D-71364 Winnenden, Germany.

## SYMBOLY



Pred prvým použitím prístroja si pozorne prečítajte návod na obsluhu.



Elektrické náradie nevyhadzujte do komunálneho odpadu! Podľa európskej smernice 2002/96/ES o nakladaní s použitými elektrickými a elektronickými zariadeniami a zodpovedajúcich ustanovení právnych predpisov jednotlivých krajín sa použité elektrické náradie musí zbierať oddelene od ostatného odpadu a podrobiť ekologicky šetrnej recyklácii.



### VÝSTRAHA

Aby sa predišlo elektrickému úderu, odpojte pred otvorením puzdra alebo vytiahnutím výmenného akumulátora / batérie skúšobný kábel.



Zemnenie



S ochrannou izoláciou



Nevykonávajte žiadne merania v elektrických obvodoch s napätím nad 1000 V.



Pri meraní sa nedotýkajte meracích hrotov.



DANE TECHNICZNE			
Pozycja pokręta nastawczego	Zakres pomiarowy	Rozdzielczość	Dokładność pomiaru
Prąd przemieniany	200 A	0.1 A	$\pm(3.0\% + 3\text{dgt})$ 45-60Hz
Napięcie przemienne/stałe	400 V 1000 V	0.1 V / 1 V	$\bar{V}$ : $\pm(1.5\% + 5\text{dgt})$ 45-500Hz $\bar{V}$ : $\pm(1.0\% + 2\text{dgt})$
Oporność	400 $\Omega$ 4 k $\Omega$ 400 k $\Omega$	0.1 $\Omega$ 0.001 k $\Omega$ 0.01 k $\Omega$ 0.1 k $\Omega$	$\pm(1\% + 5\text{dgt})$ $\pm(1\% + 2\text{dgt})$ $\pm(1\% + 2\text{dgt})$ $\pm(1\% + 2\text{dgt})$
Badanie przejścia	4 M $\Omega$ 40 M $\Omega$	0.001 M $\Omega$ 0.01 M $\Omega$	$\pm(1\% + 2\text{dgt})$ $\pm(2\% + 5\text{dgt})$
Pojemność	1000 $\mu\text{F}$ 100 $\mu\text{F}$	1 $\mu\text{F}$ 0.1 $\mu\text{F}$	$\pm(1.9\% + 2\text{dgt})$
$\mu\text{A}$ Prąd stały	400 $\mu\text{A}$ 1000 $\mu\text{A}$	0.1 $\mu\text{A}$	$\pm(1.0\% + 2\text{dgt})$
Temperatura	-40°C - 400°C	0.1°C	$\pm(1\% + 2.0^\circ\text{C})$

Dokładność podawana jest dla 1 roku po kalibracji fabrycznej przy 8°-28°C i wilgotności powietrza 0%-85%.

Maksymalne napięcie pomiędzy przyłączem a uziemieniem CAT III CAT IV	1000 V 600 V
Maksymalna grubość kabla dla szczęk pomiarowych	16 mm
Temperatura robocza	-10°C-50°C
Temperatura przechowywania	-40°C-60°C
Współczynnik temperaturowy	0,1 x dokładność wg specyfikacji /°C (<18°C lub >28°C)
Maksymalna wysokość robocza nad poziomem zerowym	2000 m
Okres pracy bateria	ok. 26 h ze wszystkimi funkcjami
Bateria	2AA
Ciężar wg procedury EPTA 01/2003	275 g

**⚠ OSTRZEŻENIE! Prosimy o przeczytanie wskazówek bezpieczeństwa i zaleceń, również tych, które zawarte są w załączanej broszurze.** Błędy w przestrzeganiu poniższych wskazówek mogą spowodować porażenie prądem, pożar i/lub ciężkie obrażenia ciała. **Należy starannie przechowywać wszystkie przepisy i wskazówki bezpieczeństwa dla dalszego zastosowania.**

#### SZCZEGÓLNE INSTRUKCJE BEZPIECZEŃSTWA Przyrząd pomiarowy

Nie dokonywać pomiarów na obwodach prądowych o napięciu powyżej 1000 V. Używać tylko kabli pomiarowych przystosowanych do napięcia 1000 V lub powyżej.

Podczas pomiaru prądu należy wyjąć z przyrządu kable pomiarowe.

Nie wolno dotykać końcówek pomiarowych podczas wykonywania pomiaru.

Aby uniknąć zagrożenia porażenia prądowego podczas pomiarów oporności, pomiarów przejścia i pomiarów pojemności nie należy nigdy dokonywać tych pomiarów pod napięciem.

Nie wolno dokonywać pomiarów w pomieszczeniach, w których znajdują się łatwopalne gazy. Użycie przyrządu pomiarowego może spowodować powstanie iskier i doprowadzić do wybuchu.

Nie należy używać przyrządu pomiarowego w przypadku jego zawiłgocenia lub wilgotnych rąk.

Nie należy przekraczać maksymalnych dopuszczalnych wartości wejściowych dla danego przyrządu pomiarowego.

Pomiarów obwodów prądowych znajdujących się pod napięciem dokonywać tylko wtedy, gdy jest to bezwarunkowo konieczne.

Najpierw należy sprawdzić działanie przyrządu pomiarowego na znanym obwodzie. Należy zawsze zakładać, iż obwód prądowy znajduje się pod napięciem, zanim zostanie niebezpiecznie stwierdzone, iż jest on pozbawiony napięcia.

Podczas dokonywania pomiaru nie należy podłączać się do uziemienia. Unikać kontaktu z uziemionymi elementami jak rury, grzejniki, piecyki lub chłodziarki.

Nigdy nie otwierać pokrywy kieszeni na baterie podczas pomiaru.

Używać przyrządu pomiarowego tylko do przewidzianych zastosowań i warunków otoczenia. W przeciwnym razie funkcje zabezpieczenia przyrządu pomiarowego mogą nie działać należycie i może dojść do poważnych obrażeń ciała wzgl. uszkodzeń przyrządu pomiarowego.

Aby uniknąć zagrożenia porażenia prądowego lub powstania łuku elektrycznego, w pobliżu kabli znajdujących się pod napięciem należy nosić odpowiednie ubranie ochronne.

Nie należy nigdy dokonywać pomiarów uszkodzonym przyrządem pomiarowym, np. w przypadku uszkodzonej obudowy lub odsloniętych części metalowych przyrządu pomiarowego.

Nie przekręcać pokręta nastawczego po podłączeniu kabli pomiarowych.

Nie montować na przyrządzie pomiarowym żadnych dodatkowych elementów. Celem dokonania naprawy lub powtórnej kalibracji przyrząd pomiarowy należy przesać do autoryzowanego warsztatu serwisowego Milwaukee.

Z przyrządem pomiarowym Milwaukee używać tylko kabli pomiarowych Milwaukee. Przed użyciem należy skontrolować, czy kable pomiarowe nie są uszkodzone.

Bezdotykowy pomiar napięcia:

Lampka LED nie pokazuje stanu instalacji elektrycznej. Nawet wtedy, gdy lampka LED nie świeci się podczas pomiaru nie należy nigdy dotykać przewodów, które jednak mogą znajdować się pod napięciem. Sprawdź działanie lampki LED na znanym źródle napięcia. Jeśli lampka LED się nie świeci, to oznacza, iż wskaźnik napięcia jest uszkodzony i nie może być używany do pomiarów! Bezdotykowe sprawdzanie napięcia podlega wpływom napięć zewnętrznych oraz temu, jak przyrząd pomiarowy jest trzymany lub umieszczony.

#### Kategorie pomiarowe i ich znaczenie według normy IEC 61010-1:

CAT III: Pomiary w instalacji budynku: odbiorniki stacjonarne, przyłącze urządzenia rozdzielczego, urządzenia podłączone na stałe do urządzenia rozdzielczego

CAT IV: Pomiary na źródle instalacji niskonapięciowej: liczniki na przyłączy głównym, pierwotne urządzenia zabezpieczenia nadmiarowo-prądowego

Dla niniejszego przyrządu pomiarowego obowiązuje kategoria pomiarowa oraz przyporządkowane do niego maksymalne napięcie znamionowe górne, na przykład 1000 V CAT III, które jest nadrukowane na przyrządzie pomiarowym.

#### SZCZEGÓLNE INSTRUKCJE BEZPIECZEŃSTWA Baterii

Dla prawidłowej eksploatacji muszą być wstawione do aparatu prawidłowo baterie 2-AA. Nie stosować żadnego innego napięcia lub zasilania energią.

Baterie przechowywać zawsze w miejscach, do których dzieci nie mają dostępu.

Nie wkładać nowych i używanych baterii jednocześnie. Nie wkładać jednocześnie baterii różnych producentów (lub różnych typów baterii tego samego producenta).

Nie wkładać jednocześnie baterii ponownie ładowalnych i baterii, których nie można ponownie ładować.

Baterie wkładać zgodnie z symbolami + / - .

Zużyte baterie należy natychmiast prawidłowo usunąć.

W skrajnych warunkach temperaturowych lub przy bardzo dużym obciążeniu może dochodzić do wycieku kwasu akumulatorowego z uszkodzonych baterii akumulatorowych. W przypadku kontaktu z kwasem akumulatorowym należy natychmiast przemyć miejsce kontaktu wodą z mydłem. W przypadku kontaktu z oczami należy dokładnie przepłukiwać oczy przynajmniej przez 10 minut i zwrócić się natychmiast o pomoc medyczną.

Urządzenie nie jest przeznaczone do tego, aby było użytkowane przez osoby (łącznie z dziećmi) o ograniczonej zdolności psychicznej, czuciowej lub z niedostatecznym doświadczeniem lub wiedzą, chyba że będą one nadzorowane przez osobę dbającą o ich bezpieczeństwo i zostaną przez nią poinstruowane, jak należy obsługiwać urządzenie. Należy pilnować dzieci, aby wykluczyć możliwość ich zabawy z tym urządzeniem.

#### WARUNKI UŻYTKOWANIA

Przyrząd pomiarowy nadaje się do pomiaru następujących parametrów: prąd przemieniany, napięcie przemienne, napięcie stałe, oporność elektryczna, badanie przejścia elektrycznego, pojemność kondensatora, temperatura. Niniejszy przyrząd pomiarowy może zostać użyty wyłącznie do pomiaru podanych uprzednio parametrów.

#### AUTOMATYCZNA FUNKCJA WYŁĄCZANIA

Przyrząd wyłącza się po upływie 20 minut, jeśli w tym czasie nie zostanie naciśnięty przycisk lub nie zostanie przekręcone pokrętko nastawcze. Aby móc w dalszym ciągu używać przyrządu, należy przekręcić pokrętko nastawcze lub nacisnąć przycisk.

#### WSKAZÓWKI DOTYCZĄCE UŻYTKOWANIA

Przed przystąpieniem do pomiaru należy przekręcić pokrętko nastawcze dożądanego położenia.

Należy używać wetknięć kable pomiarowe do przyrządu pomiarowego.

Podczas pomiaru prądu należy odłączyć kable pomiarowe od przyrządu pomiarowego.

Chronić przyrząd pomiarowy przed bezpośrednim promieniowaniem słonecznym, wysokimi temperaturami, wysoką wilgotnością powietrza i rosą poranną.

Zastosowanie do wysokości 2000 m ponad poziom morza.

Odpowiednie temperatury otoczenia to -10°C - 50°C.

Przyrząd pomiarowy nie jest pyłoszczelny i wodoszczelny. Chronić przyrząd przed zapyleniem i wodą.

Po użyciu należy przyrząd pomiarowy wyłączyć. Jeżeli przyrząd pomiarowy nie będzie używany przez dłuższy czas, to należy wyjąć baterie.

Czyścić przyrząd pomiarowy za pomocą wilgotnej ściereczki lub łagodnymi środkami czyszczącymi. Nie stosować żadnych środków do szorowania lub rozpuszczalników.

#### UTRZYMANIE I KONSERWACJA

Używać tylko i wyłącznie wyposażenia dodatkowego Milwaukee i części zamiennych Milwaukee. Gdyby trzeba było wymienić części, które nie zostały opisane, należy skontaktować się z przedstawicielem serwisu Milwaukee (patrz wykaz adresów punktów usługowych/gwarancyjnych).

Na życzenie można otrzymać rysunek widoku zespołu rozebranego. Przy zamawianiu należy podać dziesięciocyfrowy numer oraz typ elektronarzędzia umieszczony na tabliczce znamionowej. Zamówienia można dokonać albo u lokalnych przedstawicieli serwisu, albo bezpośrednio w Milwaukee Electric Tool, Max-Eyth-Straße 10, D-71364 Winnenden, Germany.

#### SYMBOLY



Przed uruchomieniem elektronarzędzia zapoznać się uważnie z treścią instrukcji.



Nie wyrzucaj elektronarzędzi wraz z odpadami z gospodarstwa domowego! Zgodnie z Europejską Dyrektywą 2002/96/WE w sprawie zużytego sprzętu elektrotechnicznego i elektronicznego oraz dostosowaniem jej do prawa krajowego, zużyte elektronarzędzia należy posegregować i zutylizować w sposób przyjazny dla środowiska.



**OSTRZEŻENIE**  
Aby uniknąć porażenia prądowego, przed otwarciem obudowy lub wyjęciem akumulatora wymiennego należy odłączyć kabel pomiarowy.



Masa



Izolowany za pomocą izolacji ochronnej



Nie należy dokonywać pomiarów w obwodach prądowych o napięciu powyżej 1000 V.



Podczas wykonywania pomiarów nie wolno dotykać końcówek pomiarowych.

## MŰSZAKI ADATOK

Az állítókerek pozíciója	Mérési tartomány	Felbontás	Mérési pontosság
Váltóáram	200 A	0.1 A	±(3.0% +3dgt) 45-60Hz
Váltófeszültség/ Egyenfeszültség	400 V 1000 V	0.1 V / 1 V	$\bar{V}$ : ±(1.5% +5dgt) 45-500Hz $\bar{V}$ : ±(1.0% + 2dgt)
Ellenállás	400 Ω	0.1 Ω	±(1% +5dgt)
	4 kΩ	0.001 kΩ	±(1% +2dgt)
	40 kΩ	0.01 kΩ	±(1% +2dgt)
	400 kΩ	0.1 kΩ	±(1% +2dgt)
Folytonosság vizsgálat	4 MΩ	0.001 MΩ	±(1% +2dgt)
	40 MΩ	0.01 MΩ	±(2% +5dgt)
Kapacitás	1000 μF	1 μF	±(1.9% +2dgt)
	100 μF	0.1 μF	
μA Egyenáram	400 μA 1000 μA	0.1 μA	±(1.0% +2dgt)
Hőmérséklet	-40°C - 400°C	0.1°C	±(1% +2.0°C)

A pontosság a gyári kalibrálás után 1 év 18°-28 °C hőmérsékleten és 0%-85% páratartalomnál.

A csatlakozó és a föld közötti max. feszültség	
CAT III	1000 V
CAT IV	600 V
Max. kábelvastagság mérőfogónál	16 mm
Működési hőmérséklet	-10°C-50°C
Tárolási hőmérséklet	-40°C-60°C
Hőmérsékleti együttható	0,1 x specifikált pontosság /°C (<18 °C vagy >28 °C)
Max. működési magasság közép tengerszint felett	2000 m
Akku működési idő	kb.26 h minden funkcióval
Akkumulátor	2AA
Súly a 01/2003 EPTA-eljárás szerint	275 g

**⚠ FIGYELMEZTETÉS! Olvasson el minden biztonsági útmutatást és utasítást, a mellékelt brosrában találhatóakat is.** A következőkben leírt előírások betartásának elmulasztása áramütésekhez, tűzhöz és/vagy súlyos testi sérülésekhez vezethet. **Kérjük a későbbi használatra gondosan őrizze meg ezeket az előírásokat.**

### SPECIÁLIS BIZTONSÁGI ÚTMUTATÁSOK Mérőműszer

1000 V-nál magasabb feszültségű áramkörökben tilos méréseket végezni. Csak 1000 V-hoz vagy magasabb feszültséghez alkalmas vizsgálókábel szabad használni.

Áram mérések a vizsgálókábelt el kell távolítani a mérőműszerről.

Mérés közben nem szabad megérinteni a mérőcsúcsokat.

Az ellenállás-, folytonosság- és kapacitásméréskor bekövetkező elektromos áramütés veszélyének elkerüléséhez a méréseket soha nem szabad feszültség alatt végezni.

Gyúlékony gázokat tartalmazó helyiségekben tilos méréseket végezni. A mérőműszer használatára szikrákat idézhet elő, ami robbanáshoz vezethet.

Ne használja a mérőműszert, ha a műszer háza vagy az Ön keze nedves.

A mérőműszerhez maximálisan megengedett bemeneti értékeket nem szabad túllépni.

Feszültségvezető áramkörökön csak akkor végezzen mérést, ha feltétlenül szükséges.

A mérőműszer működését először egy ismert kapcsoláson kell tesztelni. Mindig abból induljon ki, hogy az áramkör feszültség alatt áll, mielőtt az igazolhatóan feszültségmentes.

Saját magát ne földelje mérés közben. Kerülje testének érintkezését földelt alkatrészekkel, pl. csövekkel, fűtőtestekkel, tűzhelyekkel vagy hűtőszekrényekkel.

Soha nem szabad kinyitni az elemtartó rekesz fedelét mérés közben.

A mérőműszert csak az előírányzott alkalmazásokra és környezeti feltételeknél használják. Ellenkező esetben a mérőműszer biztonsági funkciói nem kifogástalanul működhetnek, és súlyos testi sérülések történhetnek, ill. súlyosan megsérülhet a mérőműszer.

Elektromos áramütés vagy ívhúzás veszélyének elkerülésére megfelelő védőruházatot kell viselni a feszültségvezető kábelek környezetében.

Soha nem szabad hibás mérőműszerral méréseket végezni, pl. ha sérült a készülék háza vagy ha fém alkatrészek vannak szabadon.

Ne működtesse az állítókereket, ha a vizsgálókábelek csatlakoztatva vannak.

Ne szereljen fel kiegészítő alkatrészeket a mérőműszere, és ne végezzen módosításokat a mérőműszeren. Javításra vagy újrakalibrálásra küldje el a mérőműszert egy felhatalmazott Milwaukee ügyfélszolgálati pontra.

Csak Milwaukee vizsgálókábelt használjon a Milwaukee mérőműszerral. Használat előtt ellenőrizze a vizsgálókábelek épségét.

Érintés nélküli feszültségvizsgálat:  
A LED nem jelzi az elektromos szerelvény állapotát. Ha a LED a vizsgálat alatt nem világít, akkor se érjen soha olyan vezetékekhez, amelyek esetleg feszültség alatt állhatnak. Ellenőrizze le a LED működését egy ismert feszültségforráson. Ha a LED nem világít, akkor a feszültségvizsgáló hibás, és nem szabad mérésre használni! Az érintés nélküli feszültségvizsgálatot külső feszültségek befolyásolják, és az, hogy hogyan tartják, vagy helyezik el a mérőműszert.

### Mérési kategóriák és jelentésük az IEC 61010-1:

CAT III: Mérések az épületekben végzett villamos szereléseknél: Stacionárius fogyasztók, elosztó csatlakozó, készülékek fixen az elosztón

CAT IV: Mérések a kisfeszültségű szigetelés forrásánál: Főcsatlakozó mérő, primer túláram elleni védőberendezések szerint

Az Ön szóban forgó mérőműszerére a készüléken feltüntetett mérési kategória és a hozzárendelt maximális próbafeszültség, pl. 1000 V, CAT III, érvényes.

### SPECIÁLIS BIZTONSÁGI ÚTMUTATÁSOK Akkumulátorok

A kifogástalan működéshez 2-AA elemeket kell megfelelően behelyezni a készülékbe. Tilos más feszültség- vagy áramellátást használni.

Az elemeket mindig gyermekektől elzárva kell tárolni.

Ne használjanak vegyesen új és használt elemeket. Ne használjanak vegyesen különböző gyártmányú (vagy egy gyártó különböző típusait) elemeket.

Ne használjanak egyszerre újratölthető és nem újratölthető elemeket.

Az elemeket a + / - jelöléseknek megfelelően kell behelyezni.

A lemerült elemeket azonnal szakszerűen ártalmatlanítani kell.

Akkumulátor sav folyhat a sérült akkumulátorból extrém terhelés alatt, vagy extrém hő miatt. Ha az akkumulátor sav a bőrére kerül azonnal mossa meg szappanos vízzel. Szembe kerülés esetén folyóvíz alatt tartsa a szemét minimum 10 percig és azonnal forduljon orvoshoz.

A készüléket nem korlátozott fizikai, érzékszervi vagy szellemi képességekkel rendelkező, ill. tapasztalattal és/vagy ismeretekkel nem rendelkező személyek (beleértve a gyermekeket is) általi használatra tervezték, hacsak nem azok egy a biztonságukért illetékes személy felügyelete alatt állnak, vagy utasításokat kaptak e személytől a készülék kezelésére vonatkozóan. A gyermekeket felügyelni kell annak biztosítására, hogy ne játszanak a készülékkel.

### RENDELTETTÉSSZERŰ HASZNÁLAT

A mérőműszer a következő paraméterek mérésére alkalmas: Váltóáram, váltófeszültség, egyenfeszültség, elektromos ellenállás, elektromos folytonosság vizsgálat, kondenzátor kapacitása, bekapcsolási áram. A készüléket csak az előzőleg megadott paraméterek mérésére szabad használni.

### AUTOMATIKUS LEKAPCSOLÁSI FUNKCIÓ

A készülék 20 perc után kikapcsol, ha ez idő alatt nem működtetnek billentyűket vagy az állítókereket. A készülék további használatához el kell forgatni az állítókereket, vagy le kell nyomni egy billentyűt.

### A HASZNÁLATRA VONATKOZÓ ÚTMUTATÁSOK

A mérés előtt az állítókereket állítsa a kívánt pozícióba.

Illeszse be szilárdan a vizsgálókábelek a mérőműszerebe.

Áram mérések a vizsgálókábelt el kell távolítani a mérőműszerről.

A mérőműszert ne tegye ki közvetlen napsugárzásnak, magas hőmérsékletnek, magas páratartalomnak vagy reggeli harmatnak.

Alkalmazás 2000 m-es tengerszint feletti magasságig. Megfelelő környezeti hőmérséklet: -10 °C – 50 °C.

A mérőműszer nem portómített és nem vízálló. A mérőműszert portól és víztől távol kell tartani.

A mérőműszert használat után ki kell kapcsolni. Amennyiben a mérőműszert hosszabb ideig nem használják, akkor el kell távolítani az elemeket.

A mérőműszert nedves ruhával vagy enyhé tisztítószerezrel kell tisztítani. Ne használjanak súroló- vagy oldószereket.

### KARBANTARTÁS

Csak Milwaukee tartozékokat és Milwaukee pótalkatrészeket szabad használni. Az olyan elemeket, melyek cseréje nincs ismertetve, cseréltesse ki Milwaukee szervizzel (lásd Garancia/Ügyfélszolgálat címei kiadványt).

Szükség esetén a készülékek robbantott ábráját - a készülék típusa és tízjegyű azonosító száma alapján a területileg illetékes Milwaukee márkaszerviztől vagy közvetlenül a gyártótól (Milwaukee Electric Tool, Max-Eyth-Straße 10, D-71364 Winnenden, Germany) lehet kérni.

### SZIMBÓLUMOK



Kérjük alaposan olvassa el a tájékoztatót mielőtt a gépet használja.



Az elektromos kéziszerszámokat ne dobja a háztartási szemétkébe! A használt villamos és elektronikai készülékekről szóló 2002/96/EK irányelv és annak a nemzeti jogba való átültetése szerint az elhasznált elektromos kéziszerszámokat külön kell gyűjteni, és környezetbarát módon újra kell hasznosítani.



**FIGYELMEZTETÉS**  
Elektromos áramütés elkerüléséhez a készülék házának felnyitása vagy a csereakku eltávolítása előtt el kell távolítani a vizsgálókábelek.



Test



Védőszigetelt



1000 V-nál magasabb feszültségű áramkörökben tilos méréseket végezni.



Mérés közben nem szabad megérinteni a mérőcsúcsokat.

**TEHNIČNI PODATKI**

Položaj nastavnega kolesa	Območje meritve	Ločljivos	Natančnost meritve
Izmenični tok	200 A	0.1 A	±(3.0% +3dgt) 45-60Hz
Izmenična/Enosmerna napetost	400 V 1000 V	0.1 V / 1 V	$\bar{V}$ : ±(1.5% +5dgt) 45-500Hz $\bar{V}$ : ±(1.0% + 2dgt)
Upor	400 Ω	0.1 Ω	±(1% +5dgt)
	4 kΩ	0.001 kΩ	±(1% +2dgt)
	40 kΩ	0.01 kΩ	±(1% +2dgt)
	400 kΩ	0.1 kΩ	±(1% +2dgt)
Preizkus prevodnosti	4 MΩ	0.001 MΩ	±(1% +2dgt)
	40 MΩ	0.01 MΩ	±(2% +5dgt)
Zmogljivost	1000 μF 100 μF	1 μF 0.1 μF	±(1.9% +2dgt)
μA Enosmerni tok	400 μA 1000 μA	0.1 μA	±(1.0% +2dgt)
Temperatura	-40°C - 400°C	0.1°C	±(1% +2.0°C)

Natančnost je specifikirana za 1 leto po tovarniškem kalibriranju pri 18°-28°C in 0%-85% zračne vlažnosti.

Maks. napetost med priključkom in zemljo	1000 V
CAT III	600 V
CAT IV	
Maks. debelina vodnika pri prikazu meritve	16 mm
Delovna temperatura	-10°C-50°C
Temperatura shranjevanja	-40°C-60°C
Temperaturni koeficient	0,1 x specifikirana natančnost /°C (<18°C ali >28°C)
Maks. delovna višina nad normalno nič	2000 m
Obratovalni čas baterija	pribl. 26 h z vsemi funkcijami
Baterije	2AA
Teža po EPTA-proceduri 01/2003	275 g

**⚠ OPOZORILO! Preberite vsa varnostna opozorila in navodila, tudi tista v priloženi brošuri.** Napake zaradi neupoštevanja spodaj navedenih opozoril in napolit lahko povzročijo električni udar, požar in/ali težke telesne poškodbe.  
**Vsa opozorila in napolita shranite, ker jih boste v prihodnje še potrebovali.**

**POSEBNA VARNOSTNA OPOZORILO Merilna naprava**

Ne izvajajte nobenih meritev pri tokokrogih z napetostmi nad 1000 V. Uporabljajte zgolj preizkusne vodnike, ki so primerni za 1000 V ali več.

pri meritvi toka, preizkusne vodnike odstranite iz merilne naprave.

Med meritvijo se ne dotikajte merilnih konic.

V izogib električnemu udaru pri meritvi upora, preizkusu pevodnosti in meritvi zmogljivosti, meritev nikdar ne izvajajte pod napetostjo.

Meritev ne izvajajte v prostorih z lahko vnetljivimi plini. Uporaba merilne naprave lahko povzroča iskre, ki lahko privede do eksplozije.

Merilne naprave ne uporabljajte, kadar je ohišje ali so vaše roke vlažne.

Ne prekoračite za napravo maksimalno dopustnih vhodnih vrednosti.

Meritev izvajajte na tokokrogih, ki so pod napetostjo le tedaj, kadar je to neobhodno potrebno.

Sprva preizkusite funkcijo merilne naprave na znani stikalu. Zmeraj izhajajte iz tega, da je tokokrog pod napetostjo, preden je le ta dokazano napetosti prost.

Sebe ne ozemljite med meritvijo. Izogibajte se telesnemu stiku z ozemljenimi deli, kot so cevi, grelna telesa, pečice ali hladilniki.

Med meritvijo nikdar ne odpirajte pokrova za baterije.

Merilno napravo uporabljajte zgolj za predvideno uporabo in okoljske pogoje. Sicer je mogoče, da varnostne funkcije merilne ne bodo delovale brezhibno in lahko pride do težkih telesnih poškodb oz. škode na merilni napravi.

V izogib nevarnosti električnega udara ali obloka, nosite v okolju vodnikov pod napetostjo, primerno zaščitno obleko.

Nikdar ne izvajajte meritev s pokvarjeno merilno napravo, npr. pri poškodovanem ohišju ali prostoležečih kovinskih delih na merilni napravi.

Nastavnega kolesa ne uporabljajte, kadar so preizkusni vodniki priključeni.

Na merilno napravo ne pritrujate nobenih dodatnih delov in na napravi ne izvajajte nobenih sprememb. Za popravilo ali rekabriranje, merilno napravo pošljite avtorizirani Milwaukee servisni službi.

Z Milwaukee merilno napravo uporabljajte zgolj Milwaukee preizkusne vodnike. Preizkusne vodnike pred uporabo pregledjte glede na poškodbe.

Brezstičen preizkus napetosti:

LED ne prikazuje stanja električne instalacije. Tudi kadar LED med preizkusom ne sveti, nikdar ne prijemajte vodnikov, ki bi morebiti lahko bili pod napetostjo. Funkcijo LED preizkusite na znanem viru napetosti. V kolikor LED ne zasveti, je indikator napetosti pokvarjen in ga ni dovoljeno uporabljati za meritve! Brezstični preizkus napetosti je vplivan s strani eksternih napetosti in v odvisnosti kako merilno napravo držimo ali je postavljena.

**Merilne kategorije in njihov pomen po IEC 61010-1:**

CAT III: Meritve stavbnih instalacij: stacionarni uporabniki, razdelilni priključek, naprave na razdelilcu  
CAT IV: Meritve na viru nizkonapetostne instalacije: števec glavni priključek, primarne zaščitne naprave za presežni tok  
Za predloženo merilno napravo veljata merilna kategorija in pripadajoča maksimalna odmerna napetost, npr. 1000 V CAT III, ki sta natisnjeni na napravi.

**POSEBNA VARNOSTNA OPOZORILO Baterije**

Za brezhibno delovanje je v napravo potrebno pravilno vstaviti 2-AA baterije. Ne uporabljajte nobene druge oskrbe s tokom ali napetostjo.

Baterije shranjujte zmeraj izven dosega otrok.

Ne uporabljajte novih in rabljenih baterij skupaj. Ne uporabljajte skupaj baterij različnih proizvajalcev (ali različnega tipa enega proizvajalca).

Ne uporabljajte obnem baterij za polnjenje in baterij za enkratno uporabo.

Baterije vstavite ustrezno + / - simbolom.

Izrabljene baterije takoj predpisom ustrezno odstranite.

Pod ekstremno obremenitvijo ali ob ekstremni temperaturi iz poškodovanega izmenljivega akumulatorja lahko izteka akumulatorska tekočina. Po stiku z akumulatorsko tekočino prizadeto mesto takoj izperite z vodo in milom. Po stiku z očmi takoj najmanj 10 minut dolgo temeljito izpirajte in nemudoma obiščite zdravnika.

Ta naprava ni namenjena uporabi s strani oseb (vključujoč otroke) z omejenimi fizičnimi, senzoričnimi ali duševnimi zmogljivostmi ali s pomanjkankljivimi izkušnjami in/ali znanji razen, če so pod nadzorom pristojne osebe ali so od le te prejeli navodila kako je potrebno napravo uporabljati. Otroke je potrebno nadzorovati, da se zagotovi, da se z napravo ne bodo igrali.

**UPORABA V SKLADU Z NAMEMBNOSTJO**

Merilna naprava je primerna za merjenje sledečih parametrov: izmenični tok, izmenična napetost, enosmerna napetost, električni upor, preizkus električne prevodnosti, kapaciteta kondenzatorja, temperatura. To napravo je dovoljeno zgolj uporabljati za meritve predhodno navedenih parametrov.

**AUTOMATSKA FUNKCIJA IZKLOPA**

Naprava se po 20 min izklopi, v kolikor se v tem času ne uporablja kakšna tipka ali nastavno kolo. Za nadaljnjo uporabo naprave, zasučemo nastavno kolo, ali sprožimo tipko.

**NAVODILA ZA DELO**

Pred meritvijo nastavno kolo prestavite v zelen položaj.

Preizkusne vodnike močno vtaknite v merilno napravo.

Pri meritvi toka iz merilne naprave odstranite preizkusne vodnike.

Merilne naprave ne izpostavljajte neposrednemu osončenju, visokim temperaturam, visoki zračni vlažnosti ali jutranji rosi.

Uporaba do nadmorske višine 2000 m. Primerna temperatura okolice -10°C - 50°C.

Merilna naprava ni prašno- in vodo-tesna. Merilno napravo zaščitite pred prahom in vodo.

Merilno napravo po uporabi izklopite. V kolikor se naprava daljše obdobje ne bo uporabljala, odstranite baterije.

Merilno napravo očistite z vlažno krpo ali z blagim čistilom.

Ne uporabljajte sredstev za drgnjenje ali razredčil.

**VZDRŽEVANJE**

Uporabljajte samo Milwaukee pribor in Milwaukee nadomestne dele. Poskrbite, da sestavne dele, katerih zamenjava ni opisana, zamenjajo v Milwaukee servisni službi (upoštevajte brošuro Garancija/Naslovi servisnih služb).

Po potrebi se lahko pri vaši servisni službi ali direktno pri Milwaukee Electric Tool naroči eksplozijska risba naprave ob navedbi tipa stroja in desetmestne številke s tipske ploščice Milwaukee Electric Tool, Max-Eyth-Straße 10, D-71364 Winnenden, Germany.

**SYMBOLE**

Prosimo, da pred uporabo pozorno preberete to navodilo za uporabo.



Elektricna orodja ne odstranjujte s hišnimi odpadki! V skladu z Evropsko direktivo 2002/96/EC o odpadni elektrici in elektronski opremi in z njenim izvajanjem v nacionalni zakonodaji je treba elektricna orodja ob koncu njihove življenjske dobe ločno zbirati in jih predati v postopek okoli prijaznega recikliranja.



**OPOZORILO**  
V izogib električnemu udaru, pred odpiranjem ohišja ali odstranitvijo nadomestnih akumulatorjev, odstranimo preizkusne kable.



Masa



Zaščitno izolirano



Ne izvajajte meritev v tokokrogih z napetostmi nad 1000 V.



Med meritvijo se ne dotikajte merilnih konic.



## TEHNIČKI PODACI

Polozicija izvršnog kotača	Mjerno područje	Razlučivanje	Točnost mjerenja
Izmjenična struja	200 A	0.1 A	±(3.0% +3dgt) 45-60Hz
Izmjenični/Istosmjerni napon	400 V 1000 V	0.1 V / 1 V	$\bar{V}$ : ±(1.5% +5dgt) 45-500Hz $\bar{V}$ : ±(1.0% + 2dgt)
Otpor	400 Ω 4 kΩ 40 kΩ 400 kΩ	0.1 Ω 0.001 kΩ 0.01 kΩ 0.1 kΩ	±(1% +5dgt) ±(1% +2dgt) ±(1% +2dgt) ±(1% +2dgt)
Provjera prolaza	4 MΩ 40 MΩ	0.001 MΩ 0.01 MΩ	±(1% +2dgt) ±(2% +5dgt)
Kapacitet	1000 μF 100 μF	1 μF 0.1 μF	±(1.9% +2dgt)
μA Istosmjerna struja	400 μA 1000 μA	0.1 μA	±(1.0% +2dgt)
Temperatura	-40°C - 400°C	0.1°C	±(1% +2.0°C)

Točnost je specificirana za 1 godinu od tvorničkog kalibriranja kod 18°-28°C i 0%-85% vlage zraka.

Max. napon između priključka i zemlje CAT III CAT IV	1000 V 600 V
Max. debljina kabla kod mjernih kliješta	16 mm
Radna temperatura	-10°C-50°C
Temperatura skladišta	-40°C-60°C
Koeficijent temperature	0,1 x specificirana točnost /°C (<18°C oder >28°C)
Max. radna visina preko normalne nule	2000 m
Vrijeme rada baterije	cca. 26 h sa svim funkcijama
Baterija	2AA
Težina po EPTA-proceduri 01/2003	275 g

**⚠ UPOZORENIE! Pročitajte sigurnosne upute i uputnice, isto i one iz priložene brošure.** Ako se ne bi poštivala napomene o sigurnosti i upute to bi moglo uzrokovati strujni udar, požar i/ili teške ozljede. **Sačuvajte sve napomene o sigurnosti i upute za buduću primjenu.**

### SPECIJALNE SIGURNOSNE UPUTE Mjerni aparat

Ne izvoditi mjerenja u strujnim krugovima sa naponom od preko 1000 V. Primijeniti samo mjerne kablove koji su prikladni za 1000 V ili više.

Kod mjerenja struje odstraniti mjerni kabel sa mjernog aparata.

Za vrijeme mjerenja ne dodirivati mjerne vrhove.

Zbog izbjegavanja opasnosti od električnog udara kod mjerenja otpora, provjere prolaza i mjerenja kapaciteta, ova mjerenja nikada ne izvoditi pod naponom.

Mjerenja ne izvoditi u prostorijama sa lako zapaljivim plinovima. Upotreba mjernog aparata može proizvesti iskre, što može dovesti do eksplozije.

Mjerni aparat ne koristiti, ako je kućište ili Vaša ruka vlažna. Maksimalne dozvoljene ulazne vrijednosti za mjerni aparat ne prekoračiti.

Mjerenja na strujnim krugovima koja provode napon izvoditi samo ukoliko je to zaista potrebno.

Najprije testirati funkciju mjernog aparata na jednom poznatom sklopu. Polazite uvijek od toga, da se strujni krug nalazi pod naponom, prije nego li je ovaj dokazano bez napona.

Sebe osobno nemojte uzemljiti za vrijeme jednog mjerenja. Izbjegavajte kontakt tijela sa uzemljenim dijelovima kao što su cijevi, grijalice, štednjak ili hladnjaci.

Za vrijeme jednog postupka mjerenja poklopac pretinca za baterije nikada ne otvarati.

Mjerni aparat upotrebljavati samo za predviđene primjene i uvjete okoliša. Inače sigurnosne funkcije mjernog aparata ne mogu raditi besprijekorno i može doći do teških tjelesnih povreda odn. oštećenje mjernog aparata.

Da bi se izbjegla opasnost od strujnog udara ili električnog luka, nositi prikladnu zaštitnu odjeću kod rukovanja sa kablom pod naponom.

Nikada ne izvoditi mjerenja sa defektnim mjernim aparatom, npr. kod oštećenog kućišta ili slobodno ležećih metalnih dijelova na mjernom aparatu.

Izvršni kotač ne aktivirati, ako su mjerni kablovi priključeni.

Na mjerni uređaj ne postavljati nikakve dodatne dijelove i ne poduzimati nikakve promjene na mjernom aparatu. Za popravak ili rekabriranje, mjerni aparat poslati jednom autoriziranom servisu Milwaukee.

Mjerni kabel upotrebljavati sa mjernim aparatom Milwaukee-a. Mjerni kabel prije upotrebe provjeriti u svezi oštećenja.

Bezodirna provjera napona: LED ne pokazuje stanje neke električne instalacije. I ako LED za vrijeme provjere ne svjetli, nikada ne dodirivati vodiče, jer oni mogu eventualno biti pod naponom. Funkciju LED-a testirati na jednom poznatom izvoru napona. Ako LED ne svjetli, defektan je ispitivač napona i ne smije se upotrijebiti za mjerenja! Na bezodirnu provjeru napona utječu eksterni naponi kao i to, kako se mjerni aparat drži ili plasira.

**Mjerne kategorije i njihovo značenje po IEC 61010-1:**  
CAT III: Mjerenja u instalaciji zgrada: Stacionarni potrošači, razdjelni priključak, čvrsti uređaji na rezdjelniku  
CAT IV: Mjerenja na izvoru niskonaponske instalacije: Brojač glavnog priključka, primarni nadstrujni zaštitni uređaji  
Za Vaš postojeći mjerni instrument valja mjerna kategorija i

uvršteni maksimalni mjerni napon npr. 1000 V CAT III, koji su otisnuti na Vašem aparatu.

### SPECIJALNE SIGURNOSNE UPUTE Baterije

Za besprijekoran rad se 2-AA baterije moraju pravilno umetnuti u uređaj. Ne upotrebljavati nikakve druge opskrbe naponom ili strujom.

Baterije čuvati uvijek daleko od dohvata djece.

Ne koristiti miješano nove i rabljene baterije. Ne upotrebljavati baterije različitih proizvođača (ili različitih tipova jednog proizvođača).

Baterije sposobne za ponovno punjenje i baterije koje se ne mogu ponovno puniti ne koristiti istovremeno.

Baterije umetnuti odgovarajuće simbolima + / - .

Potrošene baterije odmah na pravilan način ukloniti.

Pod ekstremnim opterećenjem ili ekstremne temperature može iz oštećenih baterija iscuriti baterijska tekućina. Kod dodira sa baterijskom tekućinom odmah isprati sa vodom i sapunom. Kod kontakta sa očima odmah najmanje 10 minuta temeljno ispirati i odmah potražiti liječnika.

Ovaj aparat nije određen za korištenje od strane osoba (uključivši djecu) sa ograničenim fizičkim, sensorim ili duševnim sposobnostima ili zbog manjkavog iskustva i/ili znanja, osim ako se ove nadziru od strane jedne osobe, koja je nadležna za njihovu sigurnost, ili su od ove osobe, koja je nadležna za njihovu sigurnost, poučene, kako se ovaj aparat koristi. Djeca se moraju nadzirati kako bi se osiguralo, da se ne igraju sa ovim aparatom.

### PROPISNA UPOTREBA

Mjerni instrument je prikladan za mjerenje slijedećih parametara: Izmjenične struje, izmjeničnog napona, istosmjernog napona, električnog otpora, električne provjere prolaza, kapaciteta kondenzatora, temperature. Ovaj instrument se smije koristiti samo za mjerenje ranije navedenih parametara.

### AUTOMATSKA ISKLJUČNA FUNKCIJA

Aparat se isključuje poslije 20 minuta, ako se taster ili izvršni kotač za ovo vrijeme ne pritisnu. Da bi se aparat dalje koristio, izvršni kotač zakrenuti, ili pritisnuti jedan taster.

### RADNE UPUTE

Prije mjerenja izvršni kotač dovesti na poželjnu poziciju.

Mjerni kabel čvrsto utaknuti u mjerni aparat.

Kod mjerenja struje mjerne kablove odstraniti sa mjernog aparata.

Mjerni aparat ne izlagati direktnim sunčevima zrakama, visokim temperaturama, visokoj vlazi ili jutarnjoj rosi.

Upotreba do nadmorske visine od 2000 m. Prikladna okolna temperatura -10°C - 50°C.

Mjerni aparat nije nepropustan za prašinu i nije vodotijesan. Mjerni aparat čuvati protiv prašine i vode.

Mjerni instrument nakon upotrebe isključiti. Ako se mjerni instrument ne koristi za jedan duži period, baterije izvaditi.

Mjerni aparat čistiti vlažnom krpom ili blagim sredstvom za čišćenje. Ne upotrebljavajte nikakva grebajuća sredstva ili otapala.

### ODRŽAVANJE

Primijeniti samo Milwaukee opremu i Milwaukee rezervne dijelove. Sastavne dijelove, čija zamjena nije opisana, dati zamijeniti kod jedne od Milwaukee servisnih službi (poštivati brošuru Garancija/Adrese servisa).

Po potrebi se može zatražiti crtež eksplozije aparata uz davanje podataka o tipu stroja i desetoznamenastog broja na pločici snage kod Vaše servisne službe ili direktno kod Milwaukee Electric Tool, Max-Eyth-Straße 10, D-71364 Winnenden, Germany.

## SYMBOLE



Molimo da pažljivo pročitate uputu o upotrebi prije puštanja u rad.



Elektricne alate ne odlažite u kućne otpatke! Prema Europskoj direktivi 2002/96/EC o starijim električnim i elektroničkim strojevima i preuzimanju u nacionalno pravo moraju se istrošeni električni alati sakupljati odvojeno i odvesti u pogon za reciklažu.



**UPOZORENJE**  
Da bi se izbjegao električni udar, prije otvaranja kućišta ili odstranjivanja izmjenjivog akumulatora / baterije odstraniti mjerne kablove.



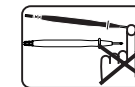
Masa



Zaštitno izoliran



Ne izvoditi mjerenja u strujnim krugovima sa naponom od preko 1000 V.



Za vrijeme mjerenja ne dodirivati mjerne vrhove.



## TEHNISKIE DATI

Pogas pozīcija	Amplitūda	Atšifrējums	Mērījuma precizitāte
Mainstrāva	200 A	0.1 A	±(3.0% +3dgt) 45-60Hz
Mainspriegums/ Līdzspriegums	400 V 1000 V	0.1 V / 1 V	$\tilde{V}$ : ±(1.5% +5dgt) 45-500Hz $\bar{V}$ : ±(1.0% + 2dgt)
Pretestība	400 Ω	0.1 Ω	±(1% +5dgt)
	4 kΩ	0.001 kΩ	±(1% +2dgt)
Caurlaidība	40 kΩ	0.01 kΩ	±(1% +2dgt)
	400 kΩ	0.1 kΩ	±(1% +2dgt)
Kapacitāte	4 MΩ	0.001 MΩ	±(1% +2dgt)
	40 MΩ	0.01 MΩ	±(2% +5dgt)
Kapacitāte	1000 μF	1 μF	±(1.9% +2dgt)
	100 μF	0.1 μF	
μA Līdzstrāva	400 μA 1000 μA	0.1 μA	±(1.0% +2dgt)
Temperatūra	-40°C - 400°C	0.1°C	±(1% +2.0°C)

Precizitāte ir vienu gadu pēc kalibrēšanas 18°-28°C temperatūrā un 0%-85% gaisa mitrumā.

Maksimālais pieslēgums starp pieslēgumu un zemi	
CAT III	1000 V
CAT IV	600 V
Maksimālais kabeļa izmērs knaiblēs	16 mm
Darba temperatūra	-10°C-50°C
Glabāšanas temperatūra	-40°C-60°C
Temperatūras koeficients	0,1 x noteikta precizitāte /°C (<18°C vai >28°C)
Maksimālais augstums, kādā var strādāt	2000 m
Akumulatora darbības laiks	apt. 26 h ar visām funkcijām
Akumulators	2AA
Svars atbilstoši EPTA -Procedure 01/2003	275 g

**⚠ UZMANĪBU!** Izlasiet visu drošības instrukciju un lietošanas pamācību klāt pievienotajā bukletā. Šeit sniegto drošības noteikumu un norādījumu neievērošana var izraisīt aizdegšanos un būt par cēloni elektriskajam triecienam vai nopietnam savainojumam.  
**Pēc izlasīšanas uzglabājiet šos noteikumus turpmākai izmantošanai.**

### Drošības instrukcija, mērierīce

Aizliegt veikt mērījumus elektriskajā ķēdē, kur spriegums pārsniedz 1000 V. Lietot tikai ar kabeļiem, kas ir piemēroti 1000 V vai vairāk.

Strāvas mērījuma laikā atvienot kabeļus no mērierīces.

Mērījuma laikā aizliegts pieskarties knaiblēm.

Lai izvairītos no riska saņemt elektrības triecienu pretestības mērījuma, caurlaidības un kapacitātes mērījuma laikā, neveikt mērījumus zem sprieguma!

Neveikt mērījumus telpās, kur iespējama viegli uzliesmojošas gāzes klātbūtne. Darbojoties mērierīci var rasties dzirkstele, kuras rezultātās var notikt sprādziens.

Nelietot mērierīci, ja ir mitra virsma vai rokas.

Nepārsniedzot maksimāli atļautās ienākošās ierīces mērvienības.

Veikt mērījumu spriegumu nesošā elektrības ķēdē tikai tādā gadījumā, ja tas noteikti ir nepieciešams

Vispirms mērierīces darbību pārbaudīt pie zināma shēmas slēguma. Vienmēr pieņemt, ka elektrības ķēde ir zem sprieguma, kamēr nav pierādījies, ka ir bez sprieguma.

Neizņemiet sevi, kamēr tiek veikts mērījums. Novērst ķermeņa kontaktu ar iezemētām lietām, piemēram, caurulēm, radiatoriem, plītiem und ledusskapjiem.

Mērījuma laikā nekad nenorņemiet vāku vai neizņemiet bateriju.

Lietot mērierīci tikai tai paredzētajos nolūkos un vides apstākļos. Citādi ierīces drošības funkcijas nevar brīvi darboties, kas var novest pie smagiem ķermeņa savainojumiem vai mērierīces bojājumiem.

Lai novērstu elektrības sitiena vai sprādziena risku, nēsāt sprieguma nesošā kabeļa apkārtne piemērotu aizsargtērpu.

Aizliegts veikt mērījumus ar bojātu mērierīci, piemēram, pie bojātas virsmas vai ar metālu saturošām detaļām pie mēraparāta.

Negriezot pogu, kad ir pieslēgts kabelis.

Nepievienot papildus detaļas pie mēraparāta un neveikt mērierīcei nekādas izmaiņas. Lai salabotu vai veiktu atkārtotu kalibrēšanu, nosūtīt mērierīci uz autorizētu Milwaukee klientu servisu.

Milwaukee mērierīci lietot kopā tikai ar Milwaukee kabeļi. Pirms lietošanas pārbaudīt, vai kabelis nav bojāts.

Bezkontakta sprieguma pārbaude: LED neuzrāda elektriskās instalācijas stāvokli. Pat ja LED pārbaudes laikā nemiirgo, aizliegts pieskarties strāvas ķēdei, kas var atrasties zem sprieguma. LED funkciju pārbaudīt pie zināma sprieguma avota. Ja LED nemiirgo, sprieguma testeris ir bojāts und nedrīkst tikt izmantots mērījumiem.

### Mērījumu kategorijas un to nozīmīgums atbilstoši IEC 61010-1:

CAT III: Mērījumi ēkā esošā instalācijā: stacionāra slodze, sadales panelis, iekārta atrodas kārtīgi novietota uz sadales paneļa.

CAT IV: Mērījumi pie zemas voltāžas avota: skaitītājiņijas apgāde, primārā pārstrāva.

Jūsu mērierīcēm ir mērīšanas kategorija un asociētā maksimālā voltāžas likme, piem. 1000 V CAT III, kas ir norādīti uz iekārtas.

## DROŠĪBAS INSTRUKCIJA Baterijas

Lai garantētu normālu darba režīmu, pareizi ievietojiet 2-AA baterijas instrumentā. Neizmantojiet citus spriegumus vai strāvas ietaises.

Uzglabājiet baterijas bērniem nepieejamās vietās.

Nelietojiet jaunās baterijas kopā ar lietotajām. Neievietojiet dažādu ražotāju baterijas (vai viena ražotāja dažādu tipu baterijas).

Nelietojiet kopā uzlādējamās un neuzlādējamās baterijas.

Baterijas ievietojot pārliecinieties, lai + / - poli būtu izvietoti atbilstoši simboliem.

Nolietotās baterijas novāciet nekavējoties un atbilstoši priekšrakstiem.

Pie ārkārtas slodzes un ārkārtas temperatūrām no bojātā akumulatora var izteciēt akumulatora šķidrums. Ja nonākat saskarsmē ar akumulatora šķidrumu, saskarsmes vieta nekavējoties jānomazgā ar ūdeni un ziepēm. Ja šķidrums nonācis acīs, acis vismaz 10 min. skalot un nekavējoties konsultēties ar ārstu.

Šī ierīce nav paredzēta personām (ieskaitot bērnus) ar ierobežotām fiziskajām, maņu vai garīgajām spējām, vai trūkumiem un/vai nepieredzējušiem lietotājiem, izņemot gadījumus, kad tiek tā lietota kompetentas personas uzraudzībā vai apmācībā, ierīces lietošanas vietā. Bērni jāuzrauga un jāpatur redzeslokā, lai viņi neizmanto ierīci rotājām.

## NOTEIKUMIEM ATBILSTOŠS IZMANTOJUMS

Mērierīce var tikt lietota sekojošiem mērījumiem: maiņstrāvas plūsmi, maiņstrāvas voltāžai, līdzstrāvas voltāžai, pretestībai, nepārtrauktībai, jaudai, temperatūrai. Šis instruments var tikt izmantots tikai iepriekš norādīto mērījumu veikšanai.

## AUTOMĀTISKĀ ATSLĒGŠANĀS FUNKCIJA

Lerīce atslēdzas pēc 20 minūtēm, ja šajā laikā taustiņš vai poga nav aiztikti. Lai ierīce atkal sāktu darboties, ir jāpagriež poga vai jānospiež taustiņš.

## DARBA NORĀDĪJUMI

Pirms mērīšanas pagriezt pogu vēlamajā pozīcijā

Stingri iespraust kabeļi mērierīcē

Mērot strāvu, kabelis ir jāatvieno

Neizstādīt ierīci tiešā saules gaismā, augstā temperatūrā, mitrā vietā vai rīta saulē.

Lietot līdz 2000 m virs jūras līmeņa. Ieteicamā temperatūra -10°C - 50°C.

Mērierīce nav putekļu un ūdens izturīga. Glabāt ierīci prom no putekļiem un ūdens.

Pēc lietošanas pārliecinieties, ka izslēdzat ierīci. Ja ierīci plānojat ilgāku laiku neizmanto, izņemiet no tās baterijas un novietojiet to glabātavā.

Tīrīt ierīci ar mitru drānu vai maigu tīrīšanas līdzekli. Nelietot abrazīvus līdzekļus vai šķīdinātājus.

## APKOPE

Izmantojiet tikai firmu Milwaukee piederumus un firmas Milwaukee rezerves daļas. Lieciet nomainīt detaļas, kuru nomaiņa nav aprakstīta, kādā no firmu Milwaukee klientu apkalpošanas servisiem. (Skat. brošūru „Garantija/klientu apkalpošanas serviss”.)

Ja nepieciešams, klientu apkalpošanas servisā vai tieši pie firmas Milwaukee Electric Tool, Max-Eyth-Straße 10, D-71364 Winnenden, Germany, var pieprasīt instrumenta eksplozijas zīmējumu, šim nolūkam jāuzrāda mašīnas tips un desmitvietīgais numurs, kas norādīts uz jaudas paneļa.

## SIMBOLI



Pirms sākt lietot instrumentu, lūdzu, izlasiet lietošanas pamācību.



Neizmetiet elektroiekartas sadzīves atkritumos! Saskaņā ar Eiropas Direktīvu 2002/96/EK par lietotajām iekārtām, elektronikas iekārtām un tas iekļaušanu valsts likumdošanā lietotas elektroiekartas ir jāsavac atsevišķi un jānogada otrreizējai pārstrādei videi draudzīga veida.



**UZMANĪBU!** Lai izvairītos no elektrošoka, pirms iekārtas atvēršanas vai bateriju izņemšanas, atvienojiet kontroles vadus.



Zemējums



Dubultā izolācija



Aizliegt veikt mērījumus elektriskajā ķēdē, kurā spriegums pārsniedz 1000 V.



Mērīšanas laikā nepieskarties knaiblēm.

## TECHNINIAI DUOMENYS

Regulatoriaus pozicija	Matavimo diapazonas	Pradžia	Matavimo tikslumas
Kintamoji srovė	200 A	0.1 A	$\pm(3.0\% + 3\text{dgt})$ 45-60Hz
Kintamoji/Nuolatinė įtampa	400 V 1000 V	0.1 V / 1 V	$\tilde{V}: \pm(1.5\% + 5\text{dgt})$ 45-500Hz $\bar{V}: \pm(1.0\% + 2\text{dgt})$
Varža	400 Ω	0.1 Ω	$\pm(1\% + 5\text{dgt})$
	4 kΩ	0.001 kΩ	$\pm(1\% + 2\text{dgt})$
	40 kΩ	0.01 kΩ	$\pm(1\% + 2\text{dgt})$
	400 kΩ	0.1 kΩ	$\pm(1\% + 2\text{dgt})$
Pralaidumo tikrinimas	4 MΩ	0.001 MΩ	$\pm(1\% + 2\text{dgt})$
	40 MΩ	0.01 MΩ	$\pm(2\% + 5\text{dgt})$
Talpa	1000 μF	1 μF	$\pm(1.9\% + 2\text{dgt})$
	100 μF	0.1 μF	
μA Nuolatinė srovė	400 μA	0.1 μA	$\pm(1.0\% + 2\text{dgt})$
	1000 μA		
Temperatūra	-40°C - 400°C	0.1°C	$\pm(1\% + 2.0\text{°C})$

Tikslumas garantuojamas 1 metus po gamyklinio kalibravimo esant 18–28 °C temperatūrai ir 0–85 % oro drėgnumui.

Maksimali įtampa tarp prijungimo ir žemės.	
CAT III	1000 V
CAT IV	600 V
Maksimalus laido storis, matuojant matavimo replėmis	16 mm
Darbinė temperatūra	-10°C-50°C
Sandėlio temperatūra	-40°C-60°C
Temperatūros koeficientas	0,1 x specifikuotas tikslumas / °C (<18 °C arba >28 °C)
Maksimalus darbo aukštis	2000 m
Baterijaus galiojimo laikas	apie 26 h su visomis funkcijomis
Baterija	2AA
Prietaiso svoris įvertintas pagal EPTA 2003/01 tyrimų metodiką	275 g

**⚠ DĖMESIO! Perskaitykite visas saugumo pastabas ir nurodymus, esančius pridėtoje brošiūroje.** Jei nepaisysite žemiau pateiktų saugos nuorodų ir reikalavimų, gali trenkti elektros smūgis, kilti gaisras ir/arba galite sunkiai susižaloti arba sužaloti kitus asmenis. **Išsaugokite šias saugos nuorodas ir reikalavimus, kad ir ateityje galėtumėte jais pasinaudoti.**

### Matavimo prietaiso SAUGUMO INSTRUKCIJOS

Neatlikti srovės grandinės matavimų, kai įtampa didesnė nei 1000 V. Naudoti tik tokius tikrinimo laidus, kurie yra pritaikyti 1000 V ir daugiau.

Matuojant srovę, iš matavimo prietaiso ištraukti tikrinimo laidus.

Matavimo metu neliesti matavimo replių galų.

Kad būtų išvengta elektros smūgio matuojant varžą, pralaidumą ir talpą, niekada neatlikti tokių matavimų, esant įtampai.

Neatlikti matavimų patalpose su lengvai užsidegančiomis dujomis. Matavimo prietaiso naudojimo metu gali kilti kibirkštys, kurios gali sukelti sproginimą.

Nenaudoti matavimo prietaiso, jei korpusas arba jūsų ranka yra drėgni.

Niekada neviršyti maksimaliai leistinų pradinių dydžių.

Atlikti su įtampa esančios srovės grandinės matavimus tik tada, kai tai būtina.

Matavimo prietaiso funkciją pirmiausia patikrinkite su žinomu sujungimu. Visada vadovaukitės prielaida, kad srovės grandinėje yra įtampa, kol bus įrodyta, kad įtampos nėra.

Matavimo metu nebūkite įžeminti. Venkite kūno kontakto su įžemintomis dalimis, tokiais kaip vamzdžiai, radiatoriai, viryklė ar šaldytuvai.

Neatidarykite baterijų talpyklos dangtelio matavimo metu.

Matavimo prietaisą naudokite tik pagal numatytą paskirtį ir tik nurodytomis aplinkos sąlygomis. Priešingu atveju apsauginės matavimo prietaiso funkcijos gali neveikti ir tai gali tapti kūno sužeidimo arba matavimo prietaiso pažeidimo priežastimi.

Kad išvengtumėte elektros smūgio arba elektros lanko pavojaus, aplinkoje, kurioje yra laidų su įtampa, naudokitės asmens apsaugos priemonėmis.

Niekada neatliksite matavimų su sugedusiu matavimo prietaisu, pvz., jei matavimo prietaiso korpusas yra pažeistas arba jei nuo matavimo prietaiso yra atsiskyrusių metalinių dalių.

Nesukti regulatoriaus, kai yra prijungti tikrinimo laidai.

Netvirtinti prie matavimo prietaiso jokių papildomų dalių ir matavimo prietaiso nekeisti. Norint sutaisyti arba recalibruoti matavimo prietaisą, jį reikia siųsti į galinguosius klientų aptarnavimo centrus.

Su „Milwaukee“ tikrinimo prietaisu naudoti tik „Milwaukee“ tikrinimo laidą. Prieš naudojant tikrinimo laidą, patikrinti, ar jis nėra pažeistas.

Nekontaktinis įtampos tikrinimas: LED nerodo elektros instaliacijos būklės. Net jei tikrinimo metu LED neužsidega, niekada neliesti laidininko, kuriame gali būti įtampa. LED funkciją patikrinti su žinomu įtampos šaltiniu. Jei LED neužsidega, tai reiškia, kad įtampos indikatorius yra sugedęs ir negali būti naudojamas matuojant! Nekontaktiniam įtampos tikrinimui įtaką daro aukšta srovė ir kaip yra laikomas ar saugojamas matavimo prietaisas.

**Matavimo kategorijos ir reikšmė pagal IEC 61010-1:**  
CAT III: pastatų instaliacijos matavimai: stacionarus vartotojai, skirstytuvo prijungimas, prietaisai tvirtinami prie skirstytuvo  
CAT IV: žemos įtampos instaliacijos šaltinio matavimai: pagrindinis skaitliuko prijungimas, apsauginiai pirminės srovės perkrovos įrenginiai

Prieš Jus esančiam matavimo prietaisui galioja matavimo kategorija ir jam priskirta maksimali matavimo įtampa, pvz., 1000 V CAT III, įspausa ant prietaiso.

### Baterijos SAUGUMO INSTRUKCIJOS

Kad prietaisas veiktų nepriekaištingai, jį reikia tinkamai įdėti 2 AA baterijas. Nenaudoti jokių kitokių įtampos arba srovės šaltinių.

Baterijas visada laikyti vaikams nepasiekiamoje vietoje.

Vienu metu nedėti naujų ir panaudotų baterijų. Nedėti skirtingų gamintojų (arba skirtingų vieno gamintojo tipų) baterijų.

Vienu metu nedėti įkraunamųjų ir neįkraunamųjų baterijų.

Baterijas dėti pagal + / – simbolius.

Išsieikvojusias baterijas tuoj pat tinkamai likviduoti.

Ekstremalių apkrovų arba ekstremalios temperatūros poveikyje iš keičiamų akumuliatorių gali ištekėti akumuliatoriaus skystis. Išsitempus akumuliatoriaus skysčiu, tuoj pat nuplaukite vandeniu su muilu. Patekus į akis, tuoj pat ne trumpiau kaip 10 minučių gausiai skalaukite vandeniu ir tuoj pat kreipkitės į gydytoją.

Šis prietaisas nėra skirtas naudotis asmenims (įskaitant vaikus), kurių fiziniai, jutiminiai ar protiniai sugebėjimai yra riboti, ar kurie neturi patirties ir/ar žinių, kaip šiuo prietaisu naudotis, išskyrus tuos atvejus, kai juos prižiūri už jų saugumą atsakingas asmuo arba kai jie tokio asmens buvo išmokyti, kaip reikia naudotis prietaisu. Vaikus reikėtų prižiūrėti, kad būtų užtikrinta, jog jie su prietaisu nežaidžia.

### NAUDOJIMAS PAGAL PASKIRTĮ

Matavimo prietaisas yra skirtas matuoti šiuos parametrus: kintamąją srovę, kintamąją įtampą, nuolatinę įtampą, elektrinę varžą, elektrinę pralaidumą, kondensatoriaus talpą, temperatūrą. Šis prietaisas gali būti naudojamas matuoti tik prieš tai nurodytus parametrus.

### AUTOMATINĖ IŠSIJUNGIMO FUNKCIJA

Prietaisas išsijungia po 20 min., jei per tą laiką nebuvo perjungiami klavišai arba regulatorius. Norint prietaisą naudoti toliau, reikia pasukti regulatorių arba paspausti klavišą.

### DARBO NURODYMAI

Prieš matavimą regulatorių pasukti į pageidaujamą poziciją.

Tikrinimo laidą tvirtai įkišti į matavimo prietaisą.

Matuojant srovę, iš matavimo prietaiso ištraukti tikrinimo laidą.

Matavimo prietaiso nelaikyti tiesioginiuose saulės spinduliuose, aukštoje temperatūroje, didelėje drėgmėje ar rasoje.

Naudotis prietaisu galima vietovėse, esančiose ne aukščiau nei 2000 m virš jūros lygio. Tinkamiausia aplinkos temperatūra nuo -10°C iki 50 °C.

Prietaisas yra pralaidus dulkems ir vandeniui. Matavimo prietaisą laikyti toliau nuo dulkių ir vandens.

Pasinaudoję aparatu, jį išjunkite. Jei matavimo aparatas nebus naudojamas ilgesnį laiką, išimkite baterijas.

Matavimo prietaisą valyti drėgna servetėle arba švelnia valymo priemone. Nenaudoti šveitimo priemonių ir tirpiklių.

## TECHNINIS APTARNAVIMAS

Naudokite tik „Milwaukee“ priedus ir „Milwaukee“ atsargines dalis. Dalis, kurių keitimas neaprašytas, leidžiama keisti tik „Milwaukee“ klientų aptarnavimo skyriams (žr. garantiją/klientų aptarnavimo skyrių adresus brošiūroje).

Jei reikia, nurodant įrenginio tipą bei specifیکacijų lentelėje esantį dešimtženklį numerį, iš klientų aptarnavimo skyriaus arba tiesiai iš Milwaukee Electric Tool, Max-Eyth-Straße 10, D-71364 Winnenden, Germany, galima užsisakyti prietaiso surinkimo brėžinius.

## SIMBOLIAI



Prieš pradėdami dirbti su prietaisu, atidžiai perskaitykite jo naudojimo instrukciją.



Neišmeskite elektros įrengimų į buitinius šiukšlynus! Pagal ES Direktyva 2002/96/EB dėl naudotų įrengimų, elektros įrengimų ir jų ištraukimo į valstybinius įstatymus naudotus įrengimus būtina suringti atskirai ir nugabenti antriniu žaliavu perdirbimui aplinkai nekenksmingu būdu.



**ĮSPĖJIMAS**  
Prieš atidarydami korpusą arba išimdami pakaitinį akumuliatorių / bateriją, pašalinkite tikrinimo laidus, kad išvengtumėte elektros smūgio.



Įžeminimas



Dviguba izoliacija



Niekada nematuoti srovės grandinės, kai įtampa didesnė nei 1000 V.



Matavimo metu negalima liesti matavimo replių galų.

## TEHNILISED ANDMED

Nupu asend	Amplituud	Dešifreering	Mõõtmise täpsus
Vahelduvvool	200 A	0.1 A	±(3.0% +3dgt) 45-60Hz
Vahelduvpinge/Alalispinge	400 V 1000 V	0.1 V / 1 V	$\tilde{V}$ : ±(1.5% +5dgt) 45-500Hz $\bar{V}$ : ±(1.0% + 2dgt)
Takistus	400 Ω 4 kΩ 40 kΩ 400 kΩ	0.1 Ω 0.001 kΩ 0.01 kΩ 0.1 kΩ	±(1% +5dgt) ±(1% +2dgt) ±(1% +2dgt) ±(1% +2dgt)
Pidevus	4 MΩ 40 MΩ	0.001 MΩ 0.01 MΩ	±(1% +2dgt) ±(2% +5dgt)
Läbilaskevõime	1000 µF 100 µF	1 µF 0.1 µF	±(1.9% +2dgt)
µA Alalisvool	400 µA 1000 µA	0.1 µA	±(1.0% +2dgt)
Temperatuur	-40°C - 400°C	0.1°C	±(1% +2.0°C)

Täpsus kestab ühe aasta pärast kalibreerimist 18°-28°C temperatuuril ja 0%-85% õhuniiskusel.

Maksimaalne pingeline terminali ja maa vahel	
CAT III	1000 V
CAT IV	600 V
Maksimaalne kaabli mõõt haaratsil.	16 mm
Töötemperatuur	-10°C-50°C
Hoida temperatuuril:	-40°C-60°C
Temperatuuri koefitsient	0,1 x määratud täpsus /°C (<18°C või >28°C)
Maksimaalne töötamiskõrgus	2000 m
Aku tööaeg	ca 26 h kõikide funktsioonidega
Aku	2AA
Kaal vastavalt EPTA-protseduurile 01/2003	275 g

**⚠ TÄHELEPANU! Lugege kõik ohutusnõuanded ja juhendid läbi, ka juures olevast brošüürist.** Ohutusnõuete ja juhiste eiramise tagajärjeks võib olla elektrilöökk, tulekahju ja/või raske vigastused.  
**Hoidke kõik ohutusnõuanded ja juhised edasiseks kasutamiseks hoolikalt alles.**

### Ohutusjuhend, mõõtmise seade

Keelatud mõõtmiste teostamine elektriahelas, mille pinget ületab 1000 V. Kasutada ainult kaablitega, mis on määratud 1000 V või rohkem jaoks.

Voolu mõõtmise ajal ühenda kaableid mõõtmisseadmele lahti.

Mõõtmise teostamise ajal on keelatud puudutada haaratsit.

Elektrilöögi vältimiseks takistusmõõtmise, pidevuse ja läbilaskevõime mõõtmise ajal, mõõtmist mitte teostada pinget all.

Mitte teostada mõõtmist ruumides, kus on võimalik kergelt süttiva gaasi juuresolek. Mõõtmisseadmel töötades võib tekkida säde, mis võib põhjustada plahvatust.

Ära kasuta seadet kui pind või käed on niisked.

Mitte ületada maksimaalselt lubatud sisendseadme mõõtmisamplituudi.

Teosta mõõtmise pinget all olevas elektriahelas ainult sellisel juhul kui see on kindlasti vajalik.

Kontrolli mõõtmisseadme toimingut kõigepeale tuntud skeemi ühenduse juures. Alati oleta, et elektriahel on pinget all, kuni ei ole tõestunud, et see ei ole pinget all.

Ära maandu ennast mõõtmise teostamise ajal. Välti kehakontakti maandatud asjadega, näiteks torude, radiaatorite, ahjude ja külmkapidega.

Mõõtmise teostamise ajal mitte kunagi ära eemalda kaant ega eemalda patareid.

Kasuta seade ainult selleks ettenähtud eesmärkideks ja keskkonna tingimustel. Muidu seadme ohutusfunktsioonid ei saa vabalt töötada, mis võib põhjustada tõsiseid keha- või mõõtmisseadme vigastusi.

Elektrilöögi või plahvatuse ohtu vältimiseks, kanna pinget all oleva kaabli läheduses selleks ettenähtud kaitseserietust.

Mõõtmiste teostamine on keelatud kahjustatud seadmega, näiteks siis kui on kahjustatud seadme pind või metalli sisaldavad detailid mõõtmisseadme juures.

Mitte pöörata nuppu, kui kaabel on ühendatud.

Mitte ühendada lisadetailid mõõtmisseadmele ega teostada mõõtmiseadmel mingeid parandusi. Parandamiseks või korduvaks kalibreerimiseks, saada seade volitatud Milwaukee kliendihoolduskeskusele.

Milwaukee mõõtmisseadet kasutada ainult Milwaukee kaabliga. Enne kasutamist kontrolli, kas kaabel ei ole vigastatud.

Kontaktita pinget kontrollimine: LED ei näita elektrisiltsiooni seisundit. Isegi siis kui LED kontrollimise ajal ei vilgu, on keelatud puudutada vooluahelat, mis võib olla pinget all. LED funktsiooni tuleb kontrollida tuntud pinget allika juures. Kui LED ei vilgu, pinget tester on kahjustatud ja ei tohi olla kasutatud mõõtmise jaoks.

### Mõõtmiste kategooriad ja nende tähtsus vastavalt IEC 61010-1:

CAT III: Mõõtmised hoones olevas installatsioonis: statsionaarne koormus, jaotuspaneel, seade on korralikult paigaldatud jaotuspaneelile.

CAT IV: Mõõtmised madala voltaaži allika juures: loendajaliini varustus, primaarne ülekoormus.

Teie mõõtmisseadmetel on mõõtmise kategooria ja seotud maksimaalne voltaaži suurus, näit. 1000 V CAT III, mis on näidatud seadmel.

## OHUTUSJUHEND Patareid

Tõrgeteta töö tagamiseks tuleb seadmesse õigesti paigaldada 2 AA-patareid. Ärge kasutage muid pinget- või vooluallikaid.

Hoidke patareid alati laste käeulatuses eemal.

Ärge kasutage uusi ja kasutatud patareid koos. Ärge kasutage erinevate tootjate (või ühe tootja erinevat tüüpi) patareid koos.

Ärge pange seadmesse üheaegselt laetavaid ja mitteleaetavaid patareid.

Pange patareid seadmesse vastavalt + / - sümbolitele.

Utiliseerige kasutatud patareid kohe vastavalt eeskirjadele.

Äärmuslikul koormusel või äärmuslikul temperatuuril võib kahjustatud vahetatavast akust akuvedelik välja voolata. Akuvedelikuga kokkupuutumise korral peske kohe vee ja seebiga. Silma sattumise korral loputage kiiresti põhjalikult vähemalt 10 minutit ning pöörduge viivitamatult arsti poole.

Seade ei ole ette nähtud kasutamiseks füüsiliste, sensoorsete või vaimsete puuetega isikutele (lapsed kaas arvatud) või isikutele, kellel puuduvad kogemused ja teadised seadme kasutamiseks, välja arvatud nende turvalisuse eest vastutava isiku järelevalve all või juhendamisel. Lapsed peavad olema järelevalve all, et nad seadmega ei mängiks.

### KASUTAMINE VASTAVALT OTSTARBELE

Mõõtmisseadet saab kasutada järgnevate mõõtmiste teostamiseks: vahelduvvoolu mõõtmiseks, vahelduvvoolu voltaaži mõõtmiseks, alalisvoolu voltaaži mõõtmiseks, takistuse, jätkuvuse, võimsuse ja temperatuuri mõõtmiseks. Antud seadet saab kasutada ainult eelnevalt näidatud mõõtmiste teostamiseks.

### AUTOMAATNE VÄLJALÜLITUMISE FUNKTSIOON

Seade lülitub välja 20 minuti pärast kui sellel ajal ei ole vajutatud pöördnuppu või klahvile. Et seade jätkaks oma tööd, tuleb pöörata pöördupule või vajutada klahvile.

### TÖÖJUHENDID

Enne mõõtmise teostamist pöörata nupp soovitud asendile.

Korralikult pista kaabel mõõtmisseadmesse.

Voolu mõõtmisel, ühenda kaabel lahti.

Mitte paigaldada seadet otsese päikesevalguse alla, kõrge temperatuuri alla, niiskesse kohta või hommiku päikese kätte.

Kasutada kuni 2000 m meretaseme kohal. Soovitud temperatuur -10°C - 50°C.

Mõõtmisseade ei ole tolmu- ja veekindel. Välti seadme kokkupuutumist tomu ja veega.

Pärast kasutamist veendu, kas lülitad seadet välja. Kui planeerid seadet pikemat aega mitte kasutada, võta sellest patareid välja ja pane see laoruumi.

Puhasta seade niiske lapiga või õrna puhastusvahendiga. Ära kasuta abrasiivseid vahendeid ega lahusteid.

### HOOLDUS

Kasutage ainult Milwaukee tarvikuid ja Milwaukee tagavaraosi. Detailid, mille väljavahetamist pole kirjeldatud, laske välja vahetada Milwaukee klienditeeninduspunkti (vaadake brošüüri garantii / klienditeeninduste aadressid).

Vajaduse korral võite tellida seadme läbilõikejoonise, näidates ära masina tüübi ja andmesildil oleva kummekohalise numbrilise. Selleks pöörduge klienditeeninduspunkti või otse: Milwaukee Electric Tool, Max-Eyth-Straße 10, D-71364 Winnenden, Germany.

## SÜMBOLID



Palun lugege enne käikluskmist kasutusjuhend hoolikalt läbi.



Ärge käidelda kasutuskõlbmatuks muutunud elektrilisi tööriistu koos olmejäätmetega! Vastavalt Euroopa Parlamendi ja nõukogu direktiivile 2002/96/ EÜ elektri- ja elektroonikaseadmete jäätmete kohta ning direktiivi nõuete hoidmisele liikmesriikides tuleb asutuskõlbmatuks muutunud elektrilised tööriistad koguda eraldi ja keskkonnamäärtult korduskasutada või ringlusse võtta.



**ETTEVAATUST!** Elektrišokki vältimiseks enne seadme avamist või patareide väljastamist eemalda kontrolljuhimeid.



Maandus



Topeltisolatsioon



Keelatud teostada mõõtmiseid elektriahelas, mille pinget ületab 1000 V.



Mõõtmise ajal ära puuduta haaratsit



## ТЕХНИЧЕСКИЕ ДАННЫЕ

Положение колесика	Диапазон измерения	Разрешение	Точность
Переменный ток	200 A	0.1 A	$\pm(3.0\% + 3\text{dgt})$ 45-60Hz
Напряжение постоянного/ переменного тока	400 V 1000 V	0.1 V / 1 V	$\vec{V}$ : $\pm(1.5\% + 5\text{dgt})$ 45-500Hz $\vec{V}$ : $\pm(1.0\% + 2\text{dgt})$
Сопротивление	400 $\Omega$	0.1 $\Omega$	$\pm(1\% + 5\text{dgt})$
	4 k $\Omega$	0.001 k $\Omega$	$\pm(1\% + 2\text{dgt})$
	40 k $\Omega$	0.01 k $\Omega$	$\pm(1\% + 2\text{dgt})$
Контроль непрерывности	400 k $\Omega$	0.1 k $\Omega$	$\pm(1\% + 2\text{dgt})$
	4 M $\Omega$	0.001 M $\Omega$	$\pm(1\% + 2\text{dgt})$
	40 M $\Omega$	0.01 M $\Omega$	$\pm(2\% + 5\text{dgt})$
Емкость	1000 $\mu\text{F}$	1 $\mu\text{F}$	$\pm(1.9\% + 2\text{dgt})$
	100 $\mu\text{F}$	0.1 $\mu\text{F}$	
$\mu\text{A}$ Постоянный ток	400 $\mu\text{A}$	0.1 $\mu\text{A}$	$\pm(1.0\% + 2\text{dgt})$
	1000 $\mu\text{A}$		
Температура	-40°C - 400°C	0.1°C	$\pm(1\% + 2.0^\circ\text{C})$

Точность указана из расчета на 1 год после заводской калибровки при диапазоне рабочих температур от 18°C до 28°C и относительной влажности от 0 % до 85 %.

Максимальное напряжение между любой клеммой и заземлением CAT III CAT IV	1000 V 600 V
Максимальное сечение проводника для токоизм. клещей	16 mm
Рабочая температура	-10°C-50°C
Температура хранения	-40°C-60°C
Температурный коэффициент	0,1 x указанная точность /°C (<18°C или >28°C)
Максимальная высота уровнем моря	2000 m
Продолжительность работы батареи	прибл. 26 ч при использовании всех функций
Батерия	2AA
Вес согласно процедуре EPTA 01/2003	275 g

**⚠ ВНИМАНИЕ! Ознакомьтесь со всеми указаниями по безопасности и инструкциями, в том числе с инструкциями, содержащимися в прилагающейся брошюре.** Упущения, допущенные при соблюдении указаний и инструкций по технике безопасности, могут стать причиной электрического поражения, пожара и тяжелых травм.  
**Сохраняйте эти инструкции и указания для будущего использования.**

### СПЕЦИАЛЬНЫЕ УКАЗАНИЯ ПО ТЕХНИКЕ БЕЗОПАСНОСТИ Измерительный прибор

Никогда не производите измерения на цепях с напряжением выше 1000 В. Используйте только испытательные провода, рассчитанные на 1000 В и выше.

При измерении тока отсоединяйте контрольные кабели от измерительного прибора.

Во время проведения измерений не касайтесь измерительных наконечников.

Для снижения риска поражения электрическим током при измерении сопротивления, целостности цепи и емкости никогда не используйте измерительный прибор на цепи под напряжением.

Не проводите измерения в помещениях с легковоспламеняемой атмосферой. Использование прибора может вызвать искрение, которое может привести к взрыву.

Никогда не используйте прибор, если его поверхность или руки влажные.

Не превышайте допустимые максимальные входные значения в любом из диапазонов измерений.

Производите тестирование цепей под напряжением только в случае крайней необходимости.

Вначале проверьте функциональность прибора на цепи с известными параметрами. Всегда предполагайте, что цепь

находится под напряжением, до подтверждения этого с помощью прибора.

Не заземляйте себя во время проведения измерений. Избегайте контакта тела с заземленными предметами, такими как трубы, батареи отопления, кухонные плиты или холодильники.

Во время измерения никогда не открывайте крышку отсека для батарей.

Данный прибор должен использоваться только в соответствии с его назначением или условиями применения. В противном случае функции обеспечения безопасности прибора могут не сработать, что может привести к серьезной травме и повреждению прибора.

Для снижения риска получения травмы от короткого замыкания и дуговых разрядов всегда используйте средства индивидуальной защиты при работе с оголенными проводниками под напряжением.

Не производите измерения при наличии неисправностей прибора, таких как повреждение корпуса или открытые металлические элементы.

Не поворачивайте вращающийся диск при подсоединенных тестовых выводах.

Не устанавливайте дополнительные детали и не производите каких-либо модификаций измерительного прибора. Для ремонта или повторной калибровки обратитесь на авторизованную сервисную станцию Milwaukee.

В сочетании с прибором Milwaukee используйте только измерительные кабели Milwaukee. Перед использованием проверьте их на предмет повреждений.

Бесконтактный контроль напряжения:

Светодиод может не отображать состояние электрической цепи или оборудования. Никогда не прикасайтесь к тестируемой цепи, которая может находиться под напряжением, даже когда светодиод не горит. Предварительно проверьте исправность светодиода с помощью хорошо

знакомого источника питания. Если светодиод не загорается, это свидетельствует о неисправности прибора, и от измерения следует воздержаться! На бесконтактный контроль напряжения оказывают влияние внешние напряжения и то, каким образом измерительное устройство держится в руках или располагается на поверхности.

**Категории измерений и их значение согл. IEC 61010-1:**  
CAT III: измерения в сооружениях: стационарные потребители, подключение для распределительной коробки, приборы закреплены на распределительной коробке  
CAT IV: измерения на источнике низкого напряжения: главное подключение для счетчика, первичные устройства для защиты от перегрузок

Для данного измерительного прибора определены категории измерений и соответствующее максимальное напряжение измерения, например, 1000 В CAT III. Эти данные указаны на приборе.

### СПЕЦИАЛЬНЫЕ УКАЗАНИЯ ПО ТЕХНИКЕ БЕЗОПАСНОСТИ Аккумуляторы

Для бесперебойной эксплуатации необходимо вставить 2 батарейки AA в прибор. Не используйте другими видами питания.

Батарейки следует всегда хранить в местах, не доступных для детей.

Не вставляйте вместе новые и бывшие в употреблении батарейки. Не вставляйте вместе батарейки различных изготовителей (или различных типов одного изготовителя).

Не вставляйте вместе аккумуляторные и не заряжаемые батарейки.

Вставляйте батарейки в соответствии с символами + / -.

Использованные батарейки немедленно утилизируйте.

Аккумуляторная батарея может быть повреждена и дать течь под воздействием чрезмерных температур или повышенной нагрузки. В случае контакта с аккумуляторной кислотой немедленно промойте место контакта мылом и водой. В случае попадания кислоты в глаза промойте глаза в течении 10 минут и немедленно обратитесь за медицинской помощью.

Данный прибор не предназначен для использования лицами (включая детей) с ограниченными физическими, сенсорными или умственными способностями, а также в случае недостатка опыта и/или знаний, за исключением случаев, когда они находятся под контролем людей, отвечающих за их безопасность, или получили от них инструкции по использованию прибора. Необходимо следить за тем, чтобы дети не играли с прибором.

### ИСПОЛЬЗОВАНИЕ

Измерительный прибор подходит для измерения следующих параметров: переменный ток, переменное напряжение, постоянное напряжение, электрическое сопротивление, проверка отсутствия разрывов в электрической цепи, емкость конденсатора, температура. Данный прибор разрешается использовать только для измерения указанных параметров.

### ФУНКЦИЯ АВТОМАТИЧЕСКОГО ОТКЛЮЧЕНИЯ

Этот прибор автоматически отключается через 20 минут после последнего нажатия кнопки / вращения установочного колесика. Для возобновления работы устройства нужно нажать одну из кнопок или повернуть установочное колесико.

### РЕКОМЕНДАЦИИ ПО РАБОТЕ

Перед началом измерений установите установочное колесико в соответствующее положение.

Прочно вставьте измерительные кабели.

При изменении тока отсоединяйте измерительные кабели от прибора.

Не подвергайте прибор воздействию прямых лучей солнца, высокой температуры, влажности или росы.

Эксплуатация допускается на высоте 2000 м или выше. Допустимый диапазон температур окружающего воздуха - от -10°C до 50°C.

Данный прибор не является пыле- и водонепроницаемым. Храните прибор в местах, не допускающих проникновение пыли или влаги.

Выключайте измерительный прибор после использования. Если измерительный прибор не используется в течение долгого периода времени, выньте из него батареи.

Для чистки прибора используйте влажную ткань или нейтральное моющее средство. Не используйте абразивы или растворители.

### ОБСЛУЖИВАНИЕ

Пользуйтесь аксессуарами и запасными частями Milwaukee. В случае возникновения необходимости в замене, которая не была описана, обращайтесь в один из сервисных центров по обслуживанию электроинструментов Milwaukee (см. список сервисных организаций).

При необходимости может быть заказан чертеж инструмента с трехмерным изображением деталей. Пожалуйста, укажите десятизначный номер и тип инструмента и закажите чертеж у Ваших местных агентов или непосредственно у Milwaukee Electric Tool, Max-Eyth-Sträße 10, D-71364 Winnenden, Germany.

### СИМВОЛЫ



Пожалуйста, внимательно прочтите инструкцию по использованию перед началом любых операций с инструментом.



Не выбрасывайте электроинструмент с бытовыми отходами! Согласно Европейской директиве 2002/96/EC по отходам от электрического и электронного оборудования и соответствующим нормам национального права вышедшие из употребления электроинструменты подлежат сбору отдельно для экологически безопасной утилизации.



**ПРЕДУПРЕЖДЕНИЕ**  
Чтобы предотвратить удар электрическим током, перед открыванием корпуса или удалением сменной аккумуляторной батареи убрать контрольный кабель.



Заземление



Защитная изоляция



Никогда не производите измерения на цепи с напряжением выше 1000 В.



Во время проведения измерений не касайтесь измерительных наконечников.



Соответствие техническому регламенту



Национальный знак відповідності України



## ТЕХНИЧЕСКИ ДАННИ

Позиция на колелото за регулиране	Диапазон на измерване	Разделителна способност	Точност на измерване
Променлив ток	200 A	0.1 A	$\pm(3.0\% + 3\text{dgt})$ 45-60Hz
Променливо/Постоянно напрежение	400 V 1000 V	0.1 V / 1 V	$\bar{V}$ : $\pm(1.5\% + 5\text{dgt})$ 45-500Hz $\bar{V}$ : $\pm(1.0\% + 2\text{dgt})$
Съпротивление	400 $\Omega$ 4 k $\Omega$ 40 k $\Omega$	0.1 $\Omega$ 0.001 k $\Omega$ 0.01 k $\Omega$	$\pm(1\% + 5\text{dgt})$ $\pm(1\% + 2\text{dgt})$ $\pm(1\% + 2\text{dgt})$
Изпитване за цялост на веригата	400 k $\Omega$ 4 M $\Omega$ 40 M $\Omega$	0.1 k $\Omega$ 0.001 M $\Omega$ 0.01 M $\Omega$	$\pm(1\% + 2\text{dgt})$ $\pm(1\% + 2\text{dgt})$ $\pm(2\% + 5\text{dgt})$
Капацитет	1000 $\mu\text{F}$ 100 $\mu\text{F}$	1 $\mu\text{F}$ 0.1 $\mu\text{F}$	$\pm(1.9\% + 2\text{dgt})$
$\mu\text{A}$ Постоянен ток	400 $\mu\text{A}$ 1000 $\mu\text{A}$	0.1 $\mu\text{A}$	$\pm(1.0\% + 2\text{dgt})$
Температура	-40°C - 400°C	0.1°C	$\pm(1\% + 2.0^\circ\text{C})$

Точността е специфицирана за 1 година съгласно фабричното калибриране при 18°-28°C и влажност на въздуха 0%-85% .

Максимално напрежение между кабела и заземяването	1000 V CAT III CAT IV
Максимална дебелина на кабела при клемите за измерване	16 mm
Работна температура	-10°C-50°C
Температура на съхранение	-40°C-60°C
Температурен коефициент	0,1 x специфицирана точност /°C (<18°C или >28°C)
Максимална работна височина над нормалната нула	2000 m
Време на работа на батерията	прибл. 26 часа с всички функции
Батерия	2AA
Тегло съгласно процедурата EPTA 01/2003	275 g

**⚠ ВНИМАНИЕ! Прочетете указанията за безопасност и съветите в приложената брошура.** Неспазването на приведените по-долу указания може да доведе до токов удар, пожар и/или тежки травми.

**Съхранявайте тези указания на сигурно място.**

## СПЕЦИАЛНИ УКАЗАНИЯ ЗА БЕЗОПАСНОСТ Измервателен уред

Не извършвайте измервания в токови вериги с напрежение над 1000 V. Използвайте само кабели за проверка, които са подходящи за 1000 V и повече.

При измерване на електрически ток отстранете кабелите за измерване от уреда.

По време на измерване не докосвайте краищата на уреда за измерване.

За да избегнете опасност от токов удар при измерване на съпротивление, проверка за проводимост и измерване на капацитета, никога не извършвайте тези измервания под напрежение.

Не извършвайте измервания в помещения с лесно запалими газове. Използването на измервателния уред може да предизвика образуване на искра, което да доведе до експлозия.

Не използвайте измервателния уред, ако корпусът му или ръката Ви са влажни.

Не надвишавайте максимално допустимите входящи стойности за измервателния уред.

Извършвайте измерване на електрически вериги под напрежение само тогава, когато непременно се налага.

Първо изпробвайте функцията на измервателния уред на позната верига. Не забравяйте никога, че електрическата верига е под напрежение, преди да докажете, че не е.

Не извършвайте сами заземяване по време на измерване. Избягвайте контакт със заземени части като тръби, радиатори, печки или хладилници.

Никога не отваряйте капака на гнездото за батерии по време на измерване.

Използвайте измервателния уред само за предвидените цели и при посочените условия на средата. В противен случай функциите за безопасност на уреда няма да функционират безупречно и това може да доведе до тежки наранявания и до повреда на измервателния уред.

За да избегнете опасността от токов удар или електрическа дъга, при боравене с кабели под напрежение носете предпазно облекло.

Никога не извършвайте измервания с дефектен уред, например при повреден корпус или свободни метални части по измервателния уред.

Не задействайте колелото за регулиране, когато е свързан кабелът за измерване.

Не поставяйте допълнителни части към уреда за измерване, както и не предприемайте никакви промени по него. За ремонт или калибриране занесете уреда в специализиран сервис на Milwaukee.

Използвайте само кабели за измерване Milwaukee с измервателния уред на Milwaukee . Преди употреба проверете кабелите за измерване за наличие на евентуални дефекти.

Безконтактно измерване на напрежението: LED светодиодът не показва състоянието на електрическата инсталация. Дори и по време на проверката LED светлината да не мига, не докосвайте никога проводници, които могат да бъдат под напрежение. Тествайте функционалността на LED светлината на познат източник на напрежение. Ако LED светлината не функционира, уредът за проверка на

напрежението е дефектен и не трябва да се използва за измервания. Безконтактно измерване на напрежението се влияе от външни напрежения, както и от начин по който сте позиционирали или държите измервателния уред.

## Измервателни категории и тяхното значение според IEC 61010-1:

CAT III: Измервания в инсталацията на сградата: стационарни консуматори, свързване на разпределително устройство, фиксирано свързани уреди към разпределителното устройство  
CAT IV: Измервания в източника на инсталацията за ниско напрежение: електромеханична главна връзка, първични защити срещу свързано напрежение  
За Вашия наличен измервателен уред важи измервателната категория и съответното максимално номинално напрежение, например 1000 V CAT III, които са обозначени на уреда.

## СПЕЦИАЛНИ УКАЗАНИЯ ЗА БЕЗОПАСНОСТ Батерии

За безупречна работа е необходимо да поставите правилно в устройството 2 батерии AA. Не използвайте никакви други източници на напрежение и начини на електрозахранване.

Съхранявайте батериите винаги далеч от достъпа на деца.

Не използвайте едновременно нови и стари батерии. Не използвайте батерии на различни производители (или различни модели на един и същ производител).

Не използвайте едновременно зареждащи се и незареждащи се батерии.

Поставяйте батериите като обърнете внимание на поларитета + / -.

Изтощените батерии следва да се изхвърлят съобразно изисквания за подобен вид отпадъци.

При екстремно натоварване или екстремна температура от повредени акумулатори може да изтече батерийна течност. При допир с такава течност веднага измийте с вода и сапун. При контакт с очите веднага изплаквайте старателно най-малко 10 минути и незабавно потърсете лекар.

Този уред не е предназначен за употреба от лица (включително деца) с ограничени физически, сензорни и умствени способности или с недостатъчен опит и/или без познания, освен ако не са наблюдавани от отговарящо за безопасността им лица и са получили от него указания как да ползват уреда. Не оставяйте децата без надзор, за да сте сигурни, че не си играят с уреда.

## ИЗПОЛЗВАНЕ ПО ПРЕДНАЗНАЧЕНИЕ

Измервателният уред е подходящ за измерване на следните параметри: променлив ток, променливо напрежение, постоянно напрежение, електрическо съпротивление, проверка за електропроводимост, капацитет на кондензатора, температура. Този уред следва да се използва за измерване само на горепосочените параметри.

## ФУНКЦИЯ ЗА АВТОМАТИЧНО ИЗКЛЮЧВАНЕ

Уредът се изключва след 20 минути, ако през това време не бъдат задействани бутон или колело за регулиране. За да продължите да ползвате уреда, завъртете колелото за регулиране или натиснете някой бутон.

## УКАЗАНИЯ ЗА РАБОТА

Преди измерване позиционирайте колелото за регулиране.

Пъхнете измервателните кабели здраво в измервателния уред.

При измерване на тока махнете кабела за проверка от уреда за измерване.

Не излагайте измервателния уред на директна сплъчвена светлина, високи температури, висока влажност на въздуха или сутрешна роса.

Използвайте до надморска височина от 2000 m. Подходяща температура на околната среда -10°C - 50°C. Измервателният уред не е уплътнен срещу прах и влага. Пазете измервателния уред от прах и вода.

След употреба изключете измервателния уред. Ако няма да използвате измервателния уред за по-продължително време, махнете батериите.

Почистете измервателния уред с влажна кърпа или с меко средство за почистване. Не използвайте абразивни средства или разтворител.

## ПОДРЪЖКА

Да се използва само аксесоари на Milwaukee и резервни части на Milwaukee. Елементи, чията подмяна не е описана, да се дадат за подмяна в сервис на Milwaukee (вижте брошурата „Гаранция и адреси на сервиси“).

При необходимост можете да поискате за уреда от Вашия сервис или директно от Milwaukee Electric Tool, Max-Eyth-Straße 10, D-71364 Winnenden, Germany, чертеж за в случай на експлозия, като посочите типа на машината и десетцифрения номер върху заводската табелка.

## СИМВОЛИ



Преди пускане на уреда в действие моля прочетете внимателно инструкцията за използване.



Не изхвърляйте електроинструменти при битовите отпадъци! Съобразно Европейска директива 2002/96/EO за стари електрически и електронни уреди и нейното реализиране в националното законодателство изхабените електроинструменти трябва да се събират отделно и да се предават в пункт за екологосъобразно рециклиране.



**ПРЕДУПРЕЖДЕНИЕ**  
За да избегнете електрически удар, преди отваряне на корпуса или смяна на сменшката се батерия, махнете кабела за проверка.



Маса



Предпазна изолация



Не извършвайте измервания в електрически вериги над 1000 V.



По време на измерването не докосвайте измервателните краища.

## DATE TEHNICE

Poziția roții de reglare	Domeniul de măsurare	Rezoluția	Acuratețea
Curent alternativ	200 A	0.1 A	±(3.0% +3dgt) 45-60Hz
Tensiune alternativă/ continuă	400 V 1000 V	0.1 V / 1 V	$\bar{V}$ : ±(1.5% +5dgt) 45-500Hz $\bar{V}$ : ±(1.0% + 2dgt)
Rezistență	400 Ω	0.1 Ω	±(1% +5dgt)
	4 kΩ	0.001 kΩ	±(1% +2dgt)
	40 kΩ	0.01 kΩ	±(1% +2dgt)
	400 kΩ	0.1 kΩ	±(1% +2dgt)
Continuitate	4 MΩ	0.001 MΩ	±(1% +2dgt)
	40 MΩ	0.01 MΩ	±(2% +5dgt)
	Capacitate	1000 μF 100 μF	1 μF 0.1 μF
μA Curent continuu	400 μA 1000 μA	0.1 μA	±(1.0% +2dgt)
	Temperatură	-40°C - 400°C	0.1°C

Acuratețea este specificată pentru 1 an de la calibrarea din fabrică la 18°-28°C și umiditate relativă a aerului de 0%-85%.

Tensiune max. între conexiune și pământ	1000 V
CAT III	600 V
CAT IV	
Grosimea max. a cablului la cleștele de măsurare	16 mm
Temperatura de lucru	-10°C-50°C
Temperatura de depozitare	-40°C-60°C
Coeficient de temperatură	0,1 x acuratețea specificată /°C (<18°C sau >28°C)
Altitudinea max. de lucru	2000 m
Durata de funcționare a bateriei	aprox 26 h cu toate funcțiile
Baterie	2AA
Greutatea conform „EPTA procedure 01/2003”	275 g

**AVERTISMENT! Citiți toate avizele de siguranță și indicațiile, chiar și cele din borșura alăturată.** Nerespectarea indicațiilor de avertizare și a instrucțiunilor poate provoca electrocutare, incendii și/sau răni grave. **Păstrați toate indicațiile de avertizare și instrucțiunile în vederea utilizării viitoare.**

### INSTRUCȚIUNI SPECIALE DE SIGURANȚĂ Aparatul de măsurare

Nu se efectuează măsurători în circuite electrice cu tensiuni peste 1000 V. Se folosesc doar cablurile de verificare care sunt indicate pentru 1000 V sau mai mult.

La măsurarea de curent se îndepărtează cablurile de verificare de pe aparatul de măsurare.

Nu se ating vârfurile de măsurare în timpul măsurătorii.

Pentru evitarea pericolului de electrocutare la măsurarea rezistenței, a continuității și a capacității, aceste măsurători nu se vor efectua niciodată sub tensiune.

Nu se efectuează măsurători în încăperi cu gaze ușor inflamabile. Utilizarea aparatului de măsurare poate produce scânteii, ceea ce ar putea cauza o explozie.

Nu se folosește aparatul de măsurare dacă mâna dvs. sau carcasa sunt umede.

Nu se vor depăși valorile de intrare maxim admise ale aparatului de măsurare.

Măsurătorile pe circuite electrice conductoare de tensiune se efectuează doar dacă este neapărat necesar.

Mai întâi se verifică funcționarea aparatului de măsurare pe un circuit cunoscut. Plecați întotdeauna de la premisa că circuitul se află sub tensiune înainte de a se dovedi că nu este sub tensiune.

Nu vă pământați pe dvs. înșivă în timpul măsurării. Evitați contactul corpului cu obiecte pământate precum țevi, radiatoare, cuptoare sau frigider.

Nu deschideți niciodată capacul compartimentului bateriei în timpul efectuării unei măsurători.

Aparatul de măsurare se va folosi doar în scopurile și condițiile prevăzute. În caz contrar, funcțiile de siguranță ale aparatului de măsurare nu pot lucra perfect și se poate ajunge la vătămări corporale grave respectiv la deteriorarea aparatului.

Pentru a evita pericolul unei electrocutări sau a unui arc electric, în zona în care sunt cabluri conductoare se va purta îmbrăcăminte de protecție adecvată.

Nu se vor efectua niciodată măsurători cu un aparat de măsurare defect, de ex. cu carcasa deteriorată sau cu părți metalice expuse liber pe aparat.

Nu se acționează asupra roții de reglare, dacă sunt legate cablurile de verificare.

Nu se montează piese suplimentare pe aparatul de măsurare și nici nu se întreprind modificări asupra aparatului. Pentru reparații sau recalibrare, aparatul trebuie trimis la un serviciu pentru clienți autorizat de Milwaukee.

Pentru aparatul de măsurare se vor folosi doar cabluri de verificare Milwaukee. Cablurile de verificare se vor inspecta înainte de utilizare să nu prezinte deteriorări.

Detectarea tensiunii fără contact:  
LED-ul nu indică starea instalației electrice. Chiar dacă LED-ul nu se aprinde în timpul verificării, nu trebuie în niciun caz atinși conductorii care ar putea să fie sub tensiune. Se testează funcționarea LED-ului la o sursă de tensiune cunoscută. Dacă LED-ul nu se aprinde, detectorul de tensiune este defect și nu se va folosi la măsurare!  
Detectarea tensiunii fără contact este influențată de tensiuni externe și de modul în care se ține aparatul de măsurare și de plasarea acestuia.

### Categoriile de măsurare și semnificațiile lor conform IEC 61010-1:

CAT III: Măsurători la instalații în clădiri: consumatori staționari, tablouri de distribuție, aparate solidare cu tabloul de distribuție  
CAT IV: Măsurători la sursa instalației de joasă tensiune: contor conexiune principală, dispozitive primare de protecție împotriva suprapresiunii  
Pentru aparatul de măsurare de față sunt valabile categoria de măsurare și tensiunea nominală maximă asociată acestora, de ex. 1000 V CAT III, imprimate pe aparat.

### INSTRUCȚIUNI SPECIALE DE SIGURANȚĂ Baterii

Pentru o funcționare perfectă trebuie introduse corect în aparat 2 baterii AA. Nu se vor folosi alte alimentări de curent sau surse de tensiune.

Bateriile nu se lasă niciodată la îndemâna copiilor.

Nu se introduc împreună baterii noi cu baterii uzate. Nu se introduc împreună baterii de la producători diferiți (sau de tipuri diferite).

Nu se folosesc simultan baterii reîncărcabile cu baterii nereîncărcabile.

Bateriile se introduc conform simbolurilor + / -.

Bateriile uzate se îndepărtează imediat ca deșeu respectând normele.

Acidul se poate scurge din acumulatorii deteriorați la încărcături sau temperaturi extreme. În caz de contact cu acidul din acumulator, spălați imediat cu apă și săpun. În caz de contact cu ochii, clătiți cu atenție timp de cel puțin 10 minute și apelați imediat la îngrijire medicală.

Acest aparat nu este destinat folosirii de către persoane (inclusiv copii) cu abilități psihice, senzoriale sau mentale limitate sau fără experiență și/sau fără cunoștințele necesare, exceptând cazul în care acestea sunt supravegheate de o persoană responsabilă de siguranța lor sau dacă au primit de la această persoană indicații legate de modul de folosire al aparatului. Copiii trebuie supravegheați pentru a asigura faptul că ei nu se joacă cu aparatul.

### CONDIȚII DE UTILIZARE SPECIFICATE

Aparatul de măsurare se pretează la măsurarea următorilor parametri: curent alternativ, tensiune alternativă, tensiune continuă, rezistență electrică, verificarea continuității electrice, capacitatea unui condensator, temperatură. Utilizarea acestui aparat este permisă numai pentru măsurarea parametrilor menționați mai sus.

### FUNCȚIA DE OPRIRE AUTOMATĂ

Aparatul se deconectează după 20 min. dacă în acest timp nu se acționează tasta sau roțița de reglare. Pentru a folosi din nou aparatul, învârtiți roțița de reglare sau apăsați o tastă.

### MOD DE LUCRU

Înainte de măsurare se aduce roata de reglare în poziția dorită.

Se introduc bine cablurile de măsurare în aparat.

Pentru măsurarea curentului se scot cablurile de verificare din aparatul de măsurare.

Aparatul de măsurare nu se expune direct la radiații solare, temperaturi ridicate, umiditate ridicată sau rouă.

Se utilizează până la o altitudine de 2000 m. Temperatura ambientă indicată -10°C - 50°C.

Aparatul de măsurare nu este etanș la apă sau praf. A se feri aparatul de apă și praf.

Deconectați aparatul de măsurare după utilizare. Atunci când aparatul de măsurare urmează a nu fi utilizat un timp mai îndelungat, scoateți-i bateriile.

Aparatul de măsurare se curăță cu o lavetă umedă sau cu un detergent neagresiv. Nu se folosesc mijloace abrazive sau solvenți.

### INTREȚINERE

Utilizați numai accesoriile și piesele de schimb Milwaukee. Dacă unele din componente care nu au fost descrise trebuie înlocuite, vă rugăm contactați unul din agenții de service Milwaukee (vezi lista noastră pentru service / garanție)

Dacă este necesară, se poate comanda o imagine descompusă a sculei. Vă rugăm menționați numărul art. Precum și tipul mașinii tipărit pe etichetă și comandați desenul la agenții de service locali sau direct la Milwaukee Electric Tool, Max-Eyth-Straße 10, D-71364 Winnenden, Germany.

### SIMBOLURI



Vă rugăm citiți cu atenție instrucțiunile înainte de pornirea mașinii



Nu aruncați scule electrice în gunoii menajer! Conform directivei europene nr. 2002/96/EC referitor la aparate electrice și electronice uzate precum și la transpunerea acesteia în drept național, sculele electrice trebuie colectate separat și introduse într-un circuit de reciclare ecologic.



**AVERTIZARE**  
Pentru a se evita electrocutarea, trebuie scoase cablurile de verificare înainte de deschiderea carcasei sau îndepărtarea bateriilor.



Masă



Cu izolație de protecție



Nu se efectuează măsurători în circuite electrice peste 1000 V.



Nu atingeți vârfurile de măsurare în timpul măsurătorii.

## ТЕХНИЧКИ ПОДАТОЦИ

Позиција на тркалце за нагодување	Мерно подрачје	Резолуција	Мерна точност
Наизменична струја	200 A	0.1 A	$\pm(3.0\% + 3\text{dgt})$ 45-60Hz
Наизменичен/ Еднонасочен напон	400 V 1000 V	0.1 V / 1 V	$\bar{V}: \pm(1.5\% + 5\text{dgt})$ 45-500Hz $\bar{V}: \pm(1.0\% + 2\text{dgt})$
Отпор	400 $\Omega$	0.1 $\Omega$	$\pm(1\% + 5\text{dgt})$
	4 k $\Omega$	0.001 k $\Omega$	$\pm(1\% + 2\text{dgt})$
	40 k $\Omega$	0.01 k $\Omega$	$\pm(1\% + 2\text{dgt})$
	400 k $\Omega$	0.1 k $\Omega$	$\pm(1\% + 2\text{dgt})$
Контрола на проток	4 M $\Omega$	0.001 M $\Omega$	$\pm(1\% + 2\text{dgt})$
	40 M $\Omega$	0.01 M $\Omega$	$\pm(2\% + 5\text{dgt})$
Капацитет	1000 $\mu\text{F}$	1 $\mu\text{F}$	$\pm(1.9\% + 2\text{dgt})$
	100 $\mu\text{F}$	0.1 $\mu\text{F}$	
$\mu\text{A}$ Еднонасочна струја	400 $\mu\text{A}$	0.1 $\mu\text{A}$	$\pm(1.0\% + 2\text{dgt})$
	1000 $\mu\text{A}$		
Температура	-40°C - 400°C	0.1°C	$\pm(1\% + 2.0^\circ\text{C})$

Точноста е специфицирана за 1 година по фабричката калибрација при температура 18°-28°C и влажност 0%-85%.

Макс. напон помеѓу приклучок и земја CAT III CAT IV	1000 V 600 V
Макс. дебелина на кабел кај мерна клешта	16 mm
Работна температура	-10°C-50°C
Температура на чување	-40°C-60°C
Температурен коефициент	0,1 x специфицирана точност /°C (<18°C или >28°C)
Макс. Работна висина над Нормална нула	2000 m
Времетраење на батерија	околу 26 h со сите функции
Батерија	2AA
Тешина според ЕПТА-процедурата 01/2003	275 g

**⚠ ПРЕДУПРЕДУВАЊЕ!** Прочитајте ги сите безбедносни упатства и инструкции. Заборавање на почитувањето на безбедносните упатства и инструкции можат да предизвикаат електричен удар, пожар и/или тешки повреди.  
**Сочувајте ги сите безбедносни упатства и инструкции за во иднина.**

### СПЕЦИЈАЛНИ БЕЗБЕДНОСНИ УПАТСТВА Мерен апарат

Не извршувајте мерења во струјни кола со напони над 1000 V. Употребувајте само контролни кабли што се наменети за 1000 V или повеќе.

При мерење струја отстранете ги контролните кабли од мерниот апарат.

Не ги допирајте мерните врвови за време на мерењето. За избегнување опасност од електричен удар при мерење на отпорот, контрола на протокот и мерење на капацитетот, ваквите мерења никогаш не ги вршете под напон.

Не вршете мерења во простории со лесно запаливи гасови. Употребата на мерниот апарат може да предизвика искри, што може да доведе до експлозија. Не го употребувајте мерниот апарат доколку куќиштето или Вашата рака е влажна.

Не ги пречекорувајте максималните дозволени влезни вредности за овој мерен апарат.

Вршете мерење на струјни кола под напон само доколку тоа е безусловно неопходно.

Најпрво тестирајте го функционирањето на мерниот апарат на некое познато коло. Секогаш поаѓајте од тоа, дека струјното коло е под напон, сè додека не се потврди дека истото не е под напон.

Не се заземјувајте за време на мерењето. Избегнувајте контакт на телото со заземјени делови како што се цевки, грејни тела, печки или фрижидери.

Никогаш не го отворајте капачето од фахот за батерија за време на мерење.

Употребувајте го мерниот апарат само за предвидените употреби и во предвидените услови на опкружувањето. Во спротивно безбедносните функции на мерниот апарат не можат да функционираат уредно и можно е да дојде до тешки телесни повреди односно оштетувања на мерниот апарат.

За избегнување на опасноста од електричен удар или светлински лак, носете соодветна заштитна облека во опкружување од кабли под напон.

Никогаш не вршете мерења со дефектен мерен апарат, на пример при оштетено куќиште или положени метални делови врз мерниот апарат.

Не го притискајте тркалцето за нагодување кога се приклучени контролните кабли.

Не нанесувајте дополнителни делови на мерниот апарат и не правите измени на мерниот апарат. За поправка или рекалибрација испратете го мерниот апарат во овластена служба за клиенти на Milwaukee.

Употребувајте со Milwaukee мерниот апарат само контролни кабли на Milwaukee. Проверете ги контролните кабли пред употребата по однос на нивно оштетување.

Контрола на напонот без контакт:  
ЛЕД не ја прикажува состојбата на електрична инсталација. Дури и кога ЛЕД во текот на мерење не свети, никогаш не допирајте проводници, кои би можеле да се наоѓаат под напон. Тестирајте го функционирањето на ЛЕД на некој познат извор на напон. Доколку ЛЕД не свети, во тој случај детекторот на напон е дефектен и не смее да се употребува за мерења! Врз контролата на напонот без контакт влијаат

екстерни напони исто како што влијае и тоа, како мерниот апарат се држи односно поставен.

**Мерни категории и нивно значење според IEC 61010-1:**  
CAT III: мерења во инсталација на објект: стационарни протошувачи, дистрибуциски приклучоци, апарати фиксни на дистрибутер  
CAT IV: мерења на изворот на инсталација со низок напон: броило главен приклучок, примарни заштитни уреди од надструја  
За вашиот приложен мерен апарат важи мерната категорија и назначениот максимален дозволен напон, на пример 1000 V CAT III, коишто се одбележани на апаратот.

### СПЕЦИЈАЛНИ БЕЗБЕДНОСНИ УПАТСТВА Батерии

За беспрекорна работа во апаратот мора да бидат уредно ставени 2-AA батерии. Не употребувајте други видови на напојување со напон или струја.

Секогаш чувајте ги батериите вон дофат на деца.

Не употребувајте мешавина од нови и употребувани батерии. Не употребувајте мешавина од батерии на различни производители (или различни типови од еден производител).

Не употребувајте истовремено батерии што можат да се полнат и батерии што не можат да се полнат.

Ставајте ги батериите според символите + / -.

Искористените батерии отстранете ги веднаш уредно. Киселината од оштетените батериите може да истече при екстреман напон или температури. Доколку дојдете во контакт со исатата, измијте се веднаш со сапун и вода. Во случај на контакт со очите плакнете ги убаво најмалку 10 минути и задолжително одете на лекар.

Овој уред не е наменет за употреба од страна на лица (вклучувајќи и деца) со ограничени физички, сензорни или ментални способности или со недостаток на искуство и / или недостаток на знаење, освен доколку тие лица се под надзор на лице, кое е надлежно за нивната безбедност, или доколку од тоа лице добиваат инструкции за тоа, како да се користи апаратот. Децата треба да бидат под надзор за да бидете сигурни, дека тие не играат со апаратот.

### СПЕЦИФИЦИРАНИ УСЛОВИ НА УПОТРЕБА

Овој апарат е погоден за мерење на следните параметри: наизменична струја, наизменичен напон, еднонасочен напон, електричен отпор, контрола на електричен проток, капацитет на кондензатор, температура. Овој апарат смее да се употребува само за мерење на претходно наведените параметри.

### ФУНКЦИЈА ЗА АВТОМАТСКО ИСКЛУЧУВАЊЕ

Апаратот се исклучува по 20 минути, доколку во тој период не биде притиснат некој тастер или тркалцето за нагодување.

### РАБОТНИ УПАТСТВА

Пред мерење поставете го тркалцето за нагодување на саканата позиција.

Вклучете ги контролните кабли цврсто во мерниот апарат.

При мерење струја отстранете ги контролните кабли од мерниот апарат.

Не го изложувајте мерниот апарат на директно зрачење на сонце, високи температури, виска влажност на воздух или утринска роса.

Употреба на надморска височина до 2000 m. Соодветна температура на опкружувањето -10°C - 50°C.

Мерниот апарат не е отпорен на прашина и вода. Чувајте го мерниот апарат настрана од прашина и вода.

По употреба исклучете го мерниот апарат. Доколку мерниот апарат не се употребува подолг период, во тој случај отстранете ги батериите.

Чистете го мерниот апарат со влажна крпа или меко средство за чистење. Не употребувајте средства за триење или разредувачи.

### ОДРЖУВАЊЕ

Користете само Milwaukee додатоци и резервни делови. Доколку некои од компонентите кои не се опишани треба да бидат заменети, Ве молиме контактирајте ги сервисните агенти на Milwaukee (консултирајте ја листата на адреси).

Доколку е потребно можно е да биде набавен детален приказ на алатот. Ве молиме наведете го бројот на артиклот како и типот на машина кој е отпечатен на етикетата и порачкајте ја скицата кај локалниот застапник или директно кај: Milwaukee Electric Tool, Max-Eyth-Straße 10, D-71364 Winnenden, Germany.

### СИМБОЛИ



Ве молиме пред да ја стартувате машината обрнете внимание на упатствата за употреба.



Не ги фрлајте електричните апарати заедно со другиот домашен отпад! Европска регулатива 2002/96/EC за одлагање на електрична и електронска опрема и се применува согласно националните закони. Електричните апарати кои го достигнале крајот на својот животен век мора да бидат одвоено собрани и вратени во соодветна рециклажна установа.



**ПРЕДУПРЕДУВАЊЕ**  
Со цел за избегнување електричен удар, пред отворање на куќиштето или отстранување на батеријата отстранете ги контролните кабли.



Маса



Заштитна изолација



Не вршете мерења во струјни кола со напони над 1000 V.



Не ги допирајте мерните врвови за време на мерењето.



调节盘位置	测量范围	分辨率	测量精度
交流	200 A	0.1 A	$\pm(3.0\% + 3\text{dgt})$ 45-60Hz
交流电压 / 直流电压	400 V 1000 V	0.1 V / 1 V	$\sqrt{\text{V}}$ : $\pm(1.5\% + 5\text{dgt})$ 45-500Hz $\text{V}$ : $\pm(1.0\% + 2\text{dgt})$
电阻	400 $\Omega$ 4 k $\Omega$ 40 k $\Omega$	0.1 $\Omega$ 0.001 k $\Omega$ 0.01 k $\Omega$	$\pm(1\% + 5\text{dgt})$ $\pm(1\% + 2\text{dgt})$ $\pm(1\% + 2\text{dgt})$
导通性测试	400 k $\Omega$ 4 M $\Omega$ 40 M $\Omega$	0.1 k $\Omega$ 0.001 M $\Omega$ 0.01 M $\Omega$	$\pm(1\% + 2\text{dgt})$ $\pm(1\% + 2\text{dgt})$ $\pm(2\% + 5\text{dgt})$
电容	1000 $\mu\text{F}$ 100 $\mu\text{F}$	1 $\mu\text{F}$ 0.1 $\mu\text{F}$	$\pm(1.9\% + 2\text{dgt})$
$\mu\text{A}$ 直流	400 $\mu\text{A}$ 1000 $\mu\text{A}$	0.1 $\mu\text{A}$	$\pm(1.0\% + 2\text{dgt})$
温度	-40°C - 400°C	0.1°C	$\pm(1\% + 2.0^\circ\text{C})$

精度符合工厂校准后一年在18°-28°C 和0%-85% 空气湿度情况下。

电源线和地线之间的最高电压	
CAT III	1000 V
CAT IV	600 V
在测量钳的最大电缆直径	16 mm
工作温度	-10°C-50°C
储存温度	-40°C-60°C
温度系数	0.1 x 指定精度/°C (<18°C 或 >28°C)
平均海平面上的最大工作高度	2000 m
蓄电池寿命	约 26 h所有功能
电池	2AA
重量符合EPTA – Procedure01 / 2003	275 g

**⚠ 注意！** 务必仔细阅读所有安全说明和安全指示（应注意阅读附上的小册子）。如未确实 遵循警告提示和指示，可能导致电击、火灾並且/ 或其他的严重伤害。妥善保存所有的警告提示和指示，以便日后查阅。

#### 关于测量仪表的特殊安全指示

务必不要进行测量于电压超过1000 V的电路。只应使用适用于1000 V 或更高电压的测试电缆。

测量电流时，应把测试电缆从测量仪表断开。

测量时，务必不要碰到测量顶尖。

为避免电阻测量、导通性测试或电容测量时会发生电击危险，绝对不能进行该测量于带电导体。

务必不进行测量于含易燃气体的房间。使用测量仪表会发出火花并造成爆炸。

外壳或手潮湿时，请勿用测量仪表。

务必不要超过测量仪表的最高允许输入数值。

除非有绝对必要时，才可于带电电路进行测量。

先应于已知的电路检查测量仪表的功能。未证明电路不带电时，应随时把电路看作带电电路。

测量时，务必不要把自己接地。应避免与管道、散热器、炉灶或冰箱的直接接触。

测量时，绝对不能打开电池盒盖。

测量仪表只能使用于所规定的用途和环境条件。否则，测量仪表的安全功能不能正确地工作并会引起重伤或仪器损坏。

为避免电击或电弧的危险，在带电电缆环境内请穿上适合的防护。

绝对不要使用有损坏外壳或有裸露金属部件等故障仪器进行测量。

当测试电缆连接时，不应操作调节盘。

不应在测量仪器上安装附加部件或改装测量仪器。为修理或重新校准测量仪器，必须把仪器送给授权密尔瓦基顾客服务中心。

在密尔瓦基测量仪器上只能使用密尔瓦基测试电缆。使用前，应检查测试电缆有没有损害。

非接触电压测试：

LED不显示电器设备的状态。尽管进行电压测试时LED不发光，由于导体可能会带电，绝对不要碰到导体。先应在已知电压源检查LED的功能。当LED不发光时，电压测试器有故障并不应使用它进行电压测试。外部电压和手执或安置测量仪器的方法对非接触电压测试有影响。

**依IEC61010-1的测量类别及其说明：**

CAT III：在建築安裝時執行測量：固定負載、配电盘、固定安装在配电盘上的仪器

CAT IV：测量低电压安装来源：主电源计数器、初级过流防护设备  
1000V CAT III等印刷在每个测量仪表上的测量类别与相关的最高额定电压有效。

#### 关于蓄电池的特殊安全指示

为保证良好工作，得正确地装入3/AA型电池。不能使用其他电压源或供电设备。

经常把电池放在小孩不能接触到的地方。

不要把新旧电池混用。不要把不同制造商的(或同一制造商的不同类型的)电池混用。

不要同时装入可再充电电池和不可再充电电池。

按照+/-标志正确装入电池。

请正确回收用完的电池。

在过度超荷或极端的温度下，可能从损坏的蓄电池中流出液体。如果触摸了此液体，必须马上使用肥皂和大量清水冲洗。如果此类流体侵入眼睛，马上用清水彻底清洗眼睛（至少冲洗 10 分钟），接着即刻就医治疗。

除非负责安全或给予本器械操作指示的人员在场，身体，感觉或精神机能障碍者或缺乏经验和/或缺乏知识的人员（包括小孩）不得使用本器械。应照管小孩，不要让小孩弄本器械。

#### 正确地使用机器

本测量仪器适用于测量下列参数：交流、直流、交流电压、直流电压、电阻、电气导通性测试、电容器电容、温度。本仪器只能使用于测量上述参数。

#### 自动关机功能

如果按键或调节盘不被操作20分钟，仪器将自动关机。为继续使用仪器，应旋转调节盘或操作任何一个按键。为关闭关机功能。

#### 工作指示

测量前，把调节盘调整到优先位置。

把测试电缆紧紧地插入测量仪器。

测量电流时，把测试电缆从测量仪器断开。

请勿将测量仪器暴露于直接的日晒、高温或高湿度的环境或晨露。

适用于海拔2000米以下环境使用。适合环境温度为-10°C - 50°C。

由于本测量仪器不防尘也不防水，不要在暴露于潮湿或灰塵過多的地方使用仪器。

使用后，应关闭测量仪器。如果较长时间不使用测量仪器，应取出电池。

务必只使用沾过中性肥皂水的布来清洁仪器。绝对不能使用研磨清洁剂或溶剂。

#### 维修

只能使用 Milwaukee 的配件和 Milwaukee 的零件。缺少检修说明的机件如果损坏了，必须交给 Milwaukee 的顾客服务中心更换（参考手册“保证书 / 顾客服务中心地址”）。

如果需要机器的分解图，可以向您的顾客服务中心或直接向 Milwaukee Electric Tool, Max-Eyth-Straße 10, D-71364 Winnenden, Germany。案件时必须提供以下资料： 机型和机器铭牌上的十位数字码。

#### 符号



使用本机器之前请仔细阅读使用说明书。



不可以把损坏的电动工具丢弃在家庭垃圾中！根据被欧盟各国引用的有关旧电子机器的欧洲法规2002/96/EC，必须另外收集旧电子机器，並以符合环保规定的方式回收再利用。



警告  
为避免触电，请在拆开仪器或更换电池前先拔掉测试导线。



接地



保护绝缘



当电路的电压超过1000 V时，务必不要进行测量。



测量时，务必不要碰到测量顶尖。





Copyright 2012  
Milwaukee Electric Tool  
Max-Eyth-Straße 10  
D-71364 Winnenden  
Germany  
+49 (0) 7195-12-0



(05.12)  
**4931 4140 16**